



NIPPON
GAISHI
KAISYA –
японская
изоляторн
ая фабрика



NIPPON
TOKUSY-TOUGYOU
KAISYA



Технические центры компании





3 стенда для проверки двиг.
 2 стенда для тест. автомобилей
 1 холодильная камера (- 30°C)
 Анализ отработанных газов
 Стенд для проверки кисл. датчиков
 15 инженеров





NGK – ведущий поставщик на конвейеры



· Alfa Romeo		· General Motors		· Peugeot	
· AMG/Mercedes		· Honda		· Renault	
· Aston Martin		· Hyundai		· Rolls Royce	
· Audi		· Isuzu		· Rover	
· Bentley		· Jaguar		· Saab	
· BMW		· Kia		· Seat	
· Citroen		· Lancia		· Skoda	
· Daewoo		· Lotus		· Subaru	
· Daihatsu		· Maserati		· Suzuki	
· Daimler Chrysler		· Mazda		· Toyota	
· Ferrari		· Mitsubishi		· Volkswagen	
· Fiat		· Nissan		· Volvo	
· Ford		· Opel			

Свечи зажигания

Кисл. Датчики



Развитие технологии



1950



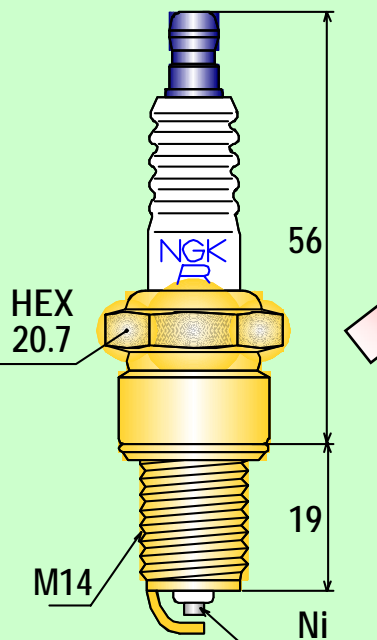
1980



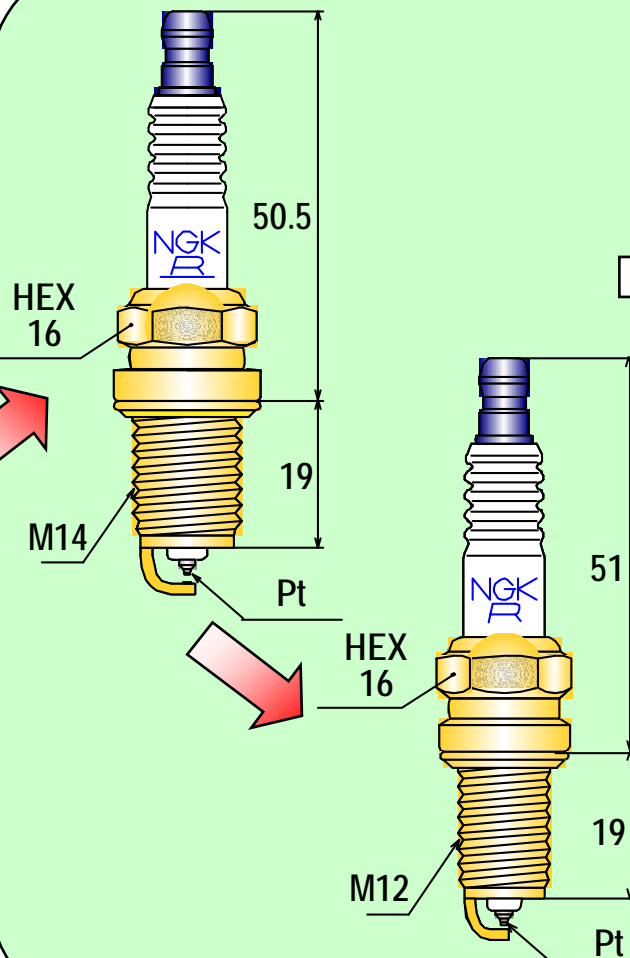
2000



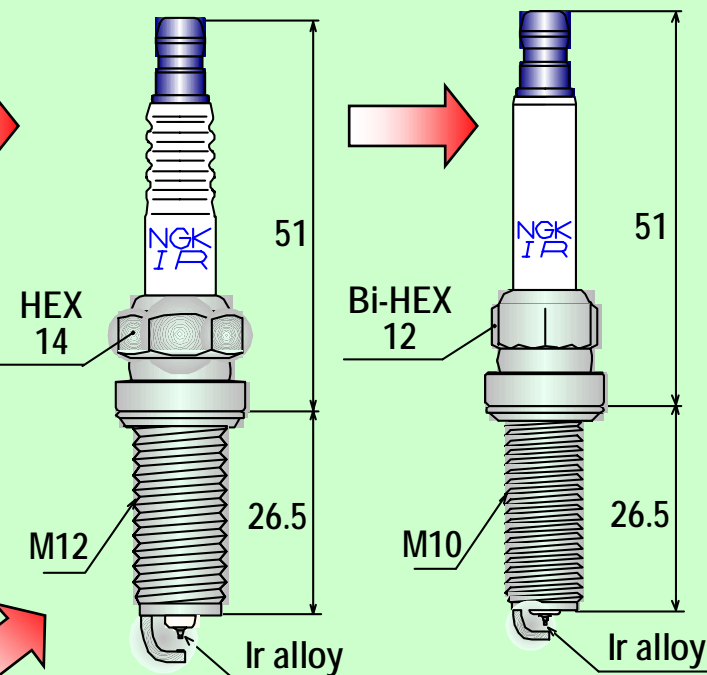
Прошлое

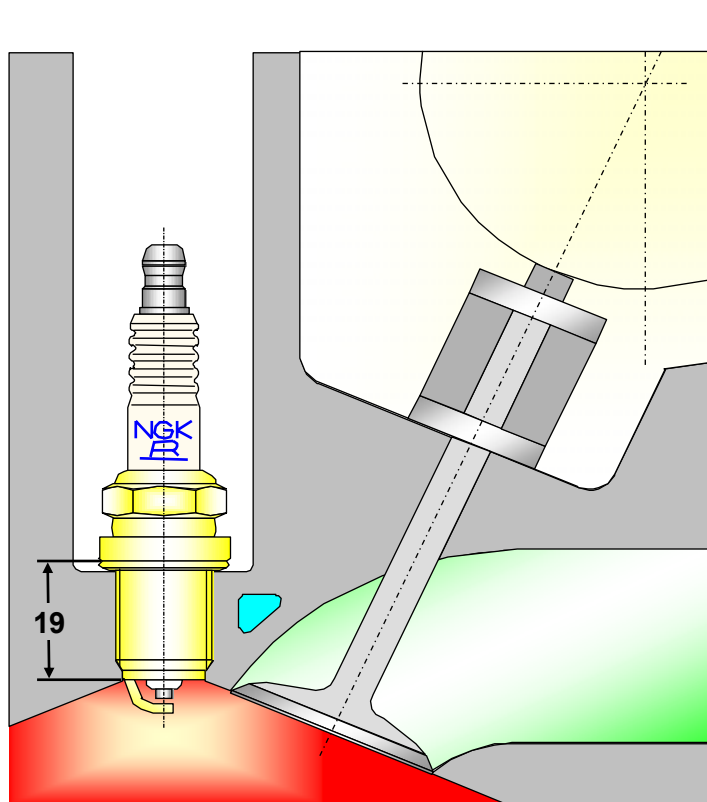


Настоящее



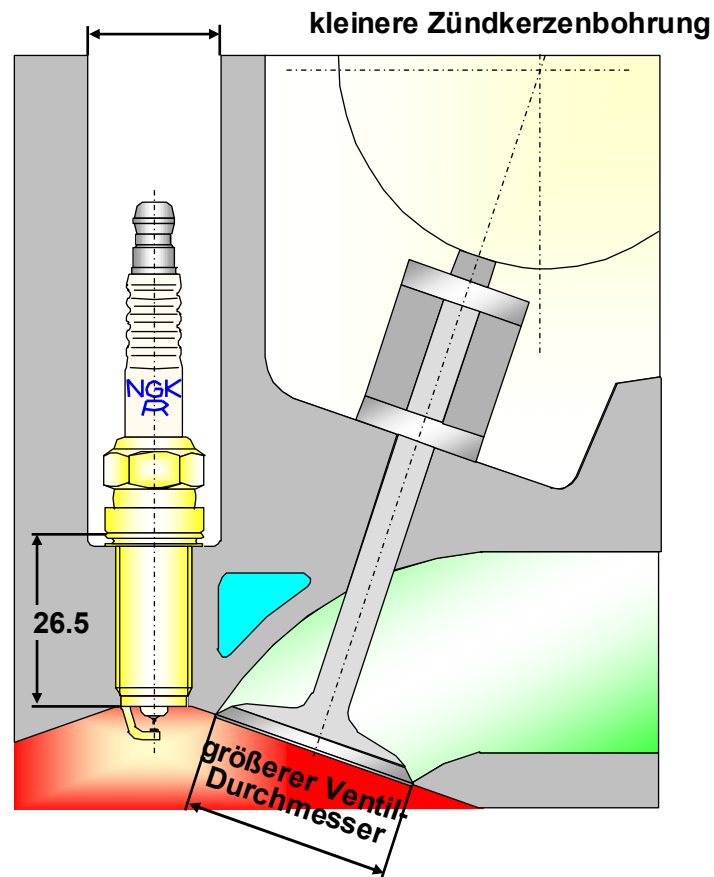
Будущее





Настоящее

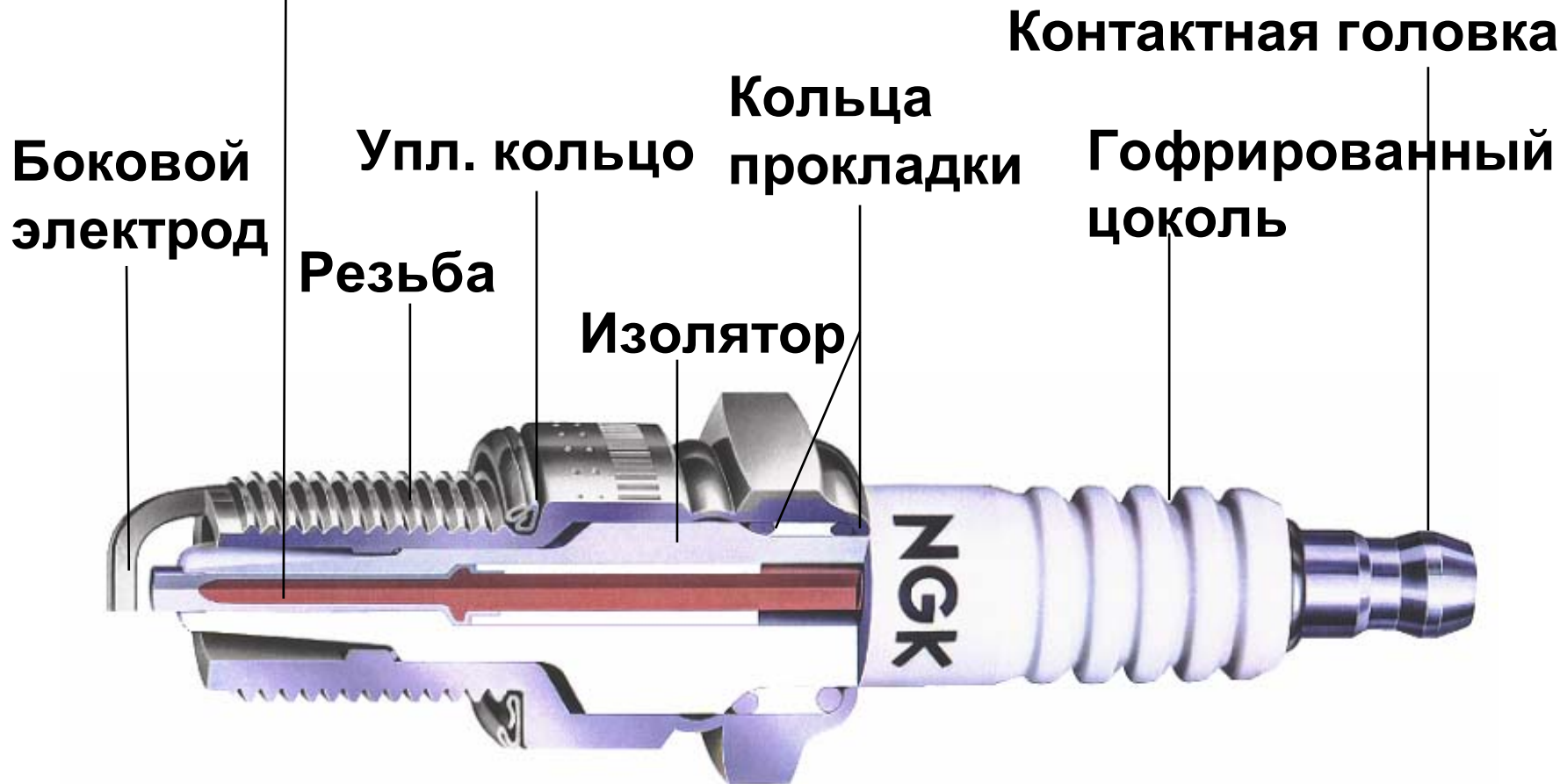
Ø 14 mm



Будущее

Ø 10-12 mm

Центральный электрод с медным стержнем

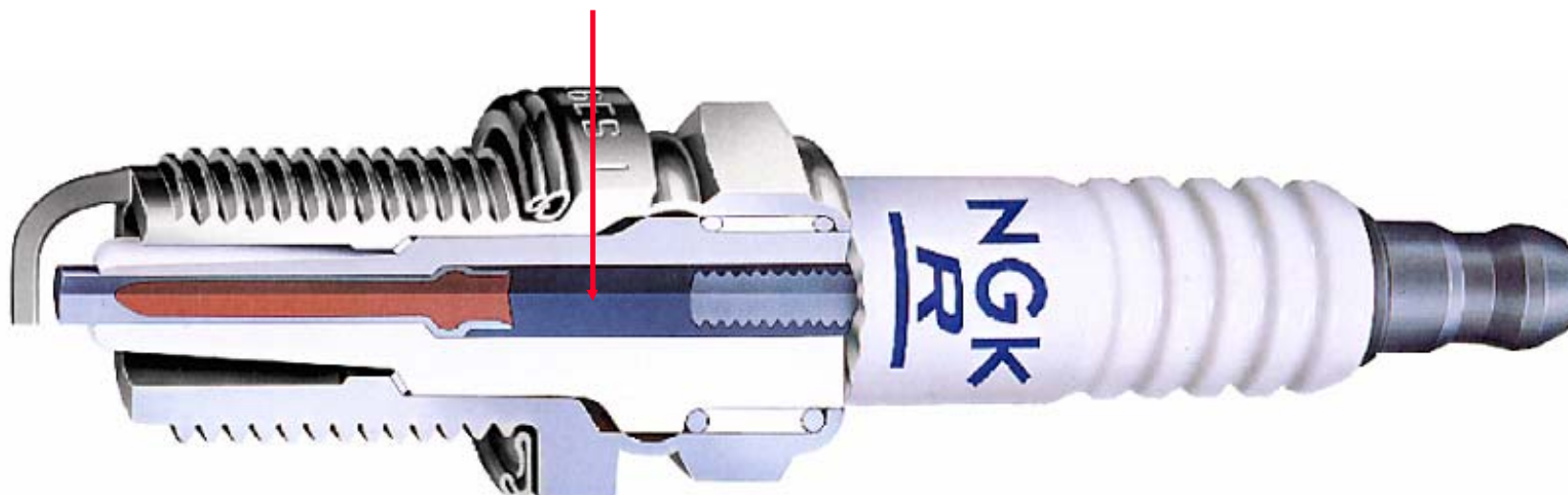




Свеча с резистором

NGK NTK
SPARK PLUGS TECHNICAL CERAMICS

Стекломасса





Дизайн свечи зажигания

NGK | **NTK**
SPARK PLUGS | TECHNICAL CERAMICS



**Стандартная
свеча**

10 -15.000 km



**2-электродные
свечи**

25-40.000 km



**3-электродные
свечи**

40-60.000 km



Дизайн свечи зажигания



**Платиновые
свечи**



**Тип с выст.
точкой зажигания**



**12 mm резьба
Hex: 16.0 mm**



**Компактные
свечи**



12 mm тип



10 mm тип



8 mm тип



Гоночные свечи



Типы свечей зажигания



**Стандартная
свеча
зажигания**



**Свеча типа VX
(платиновая)**



**Иридиевая
свеча IX**

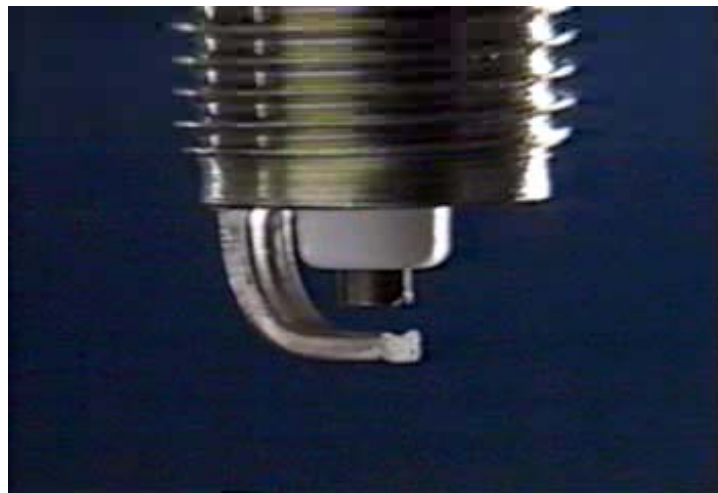




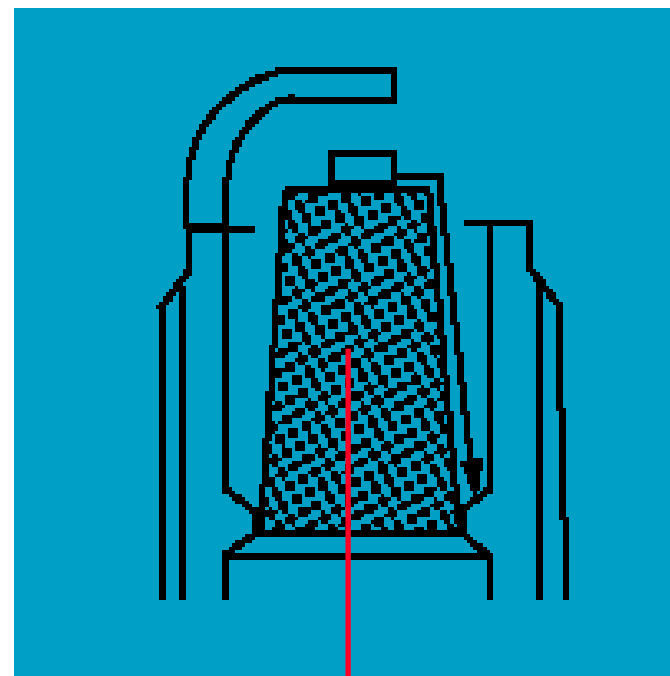
Гоночные свечи зажигания



**Условия эксплуатации гоночных
свечей очень суровые: обороты более
12.000 U/min и мощность более
70 кв/л!**



Мгновенное распространение фронта воспламенения



**Токопроводящие
отложение приводят к
утечке тока на цоколь и
пропускам в зажигании**



Свечи с дополнительной искрой



**Современная технология из первой
комплектации для предотвращения пропусков
зажигания**



Свечи с дополнительной искрой

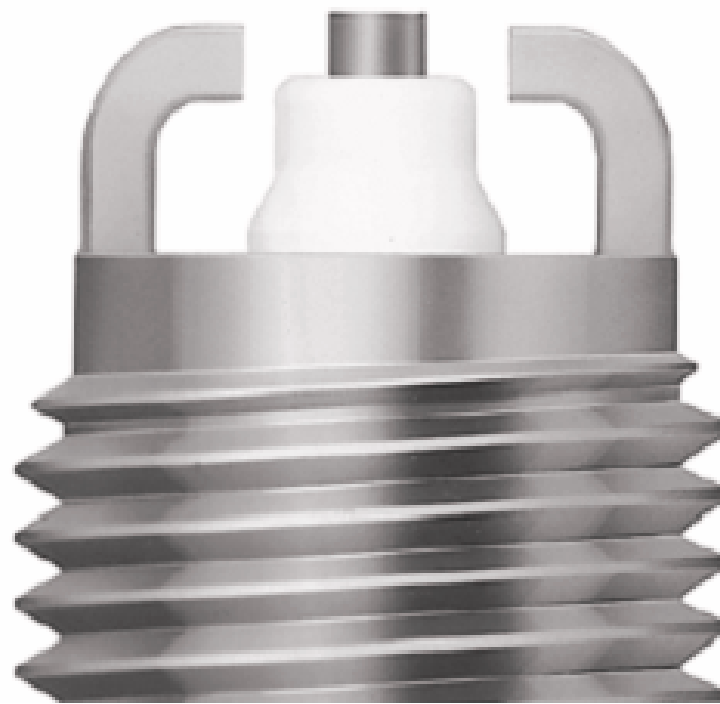
NGK | **NTK**
SPARK PLUGS | TECHNICAL CERAMICS





Свечи со скользящей искрой

NGK | **NTK**
SPARK PLUGS | TECHNICAL CERAMICS



**Современная технология из первой
комплектации для предотвращения провалов
зажигания**



Свечи со скользящей искрой

NGK | **NTK**
SPARK PLUGS | TECHNICAL CERAMICS





Иридиевые свечи IX

NGK NTK
SPARK PLUGS TECHNICAL CERAMICS

NEW



**Преимущества: высокая
надежность зажигания, улучшенная
приемистость и еще более
длительный срок службы, чем у
платиновых свечей зажигания**



Уникальное строение центрального электрода – его толщина всего 0,6 мм на конце



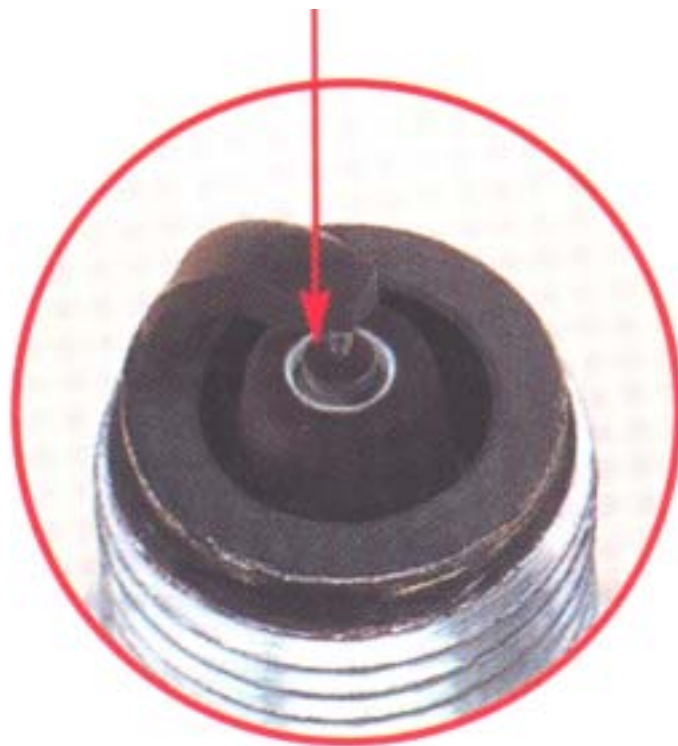
За счет сверхтонкого электрода и высокого тока между центральным электродом и изолятором постоянно происходят электрические разряды. Эти разряды препятствуют образованию нагара в этой части, в результате чего утечки искры быть не может.



Иридиевые свечи IX

NGK | **NTK**
SPARK PLUGS | TECHNICAL CERAMICS

**Чистая поверхность
изолятора вокруг
центр. электрода
гарантирует, что искра
не уйдет на корпус
цоколя**





Маркировка свечей зажигания



B C P R 7 E S - 11

Диаметр резьбы

B: 14 mm
D: 12 mm
C: 10 mm

Кал. число

2 тепло



12 холодно

Вел. зазора

9 : 0,9 мм

11: 1,1 мм

Размер свечного ключа

C: 16 mm

Резистор

Длина резьбы

E: длинная

H: короткая

Выступающий изолятор

S. Стандарт

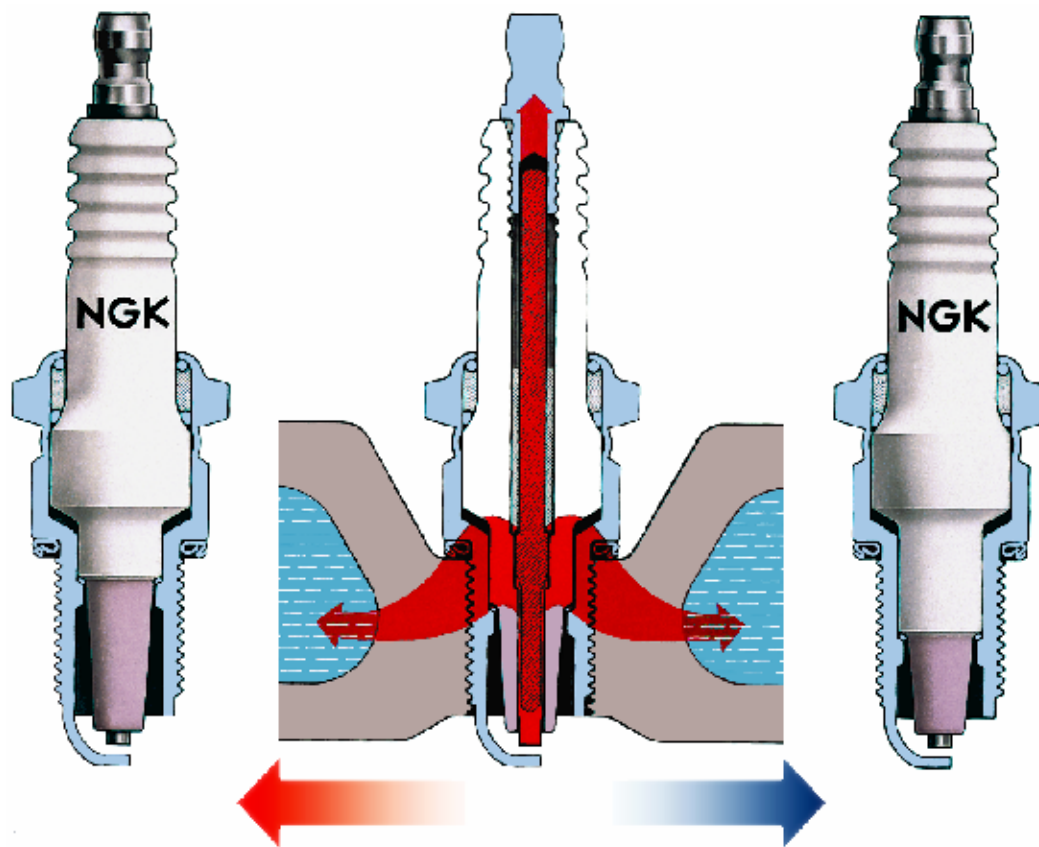
A: Специальный тип

B: “

.....



Калильное число и передача тепла



5

горячая
свеча

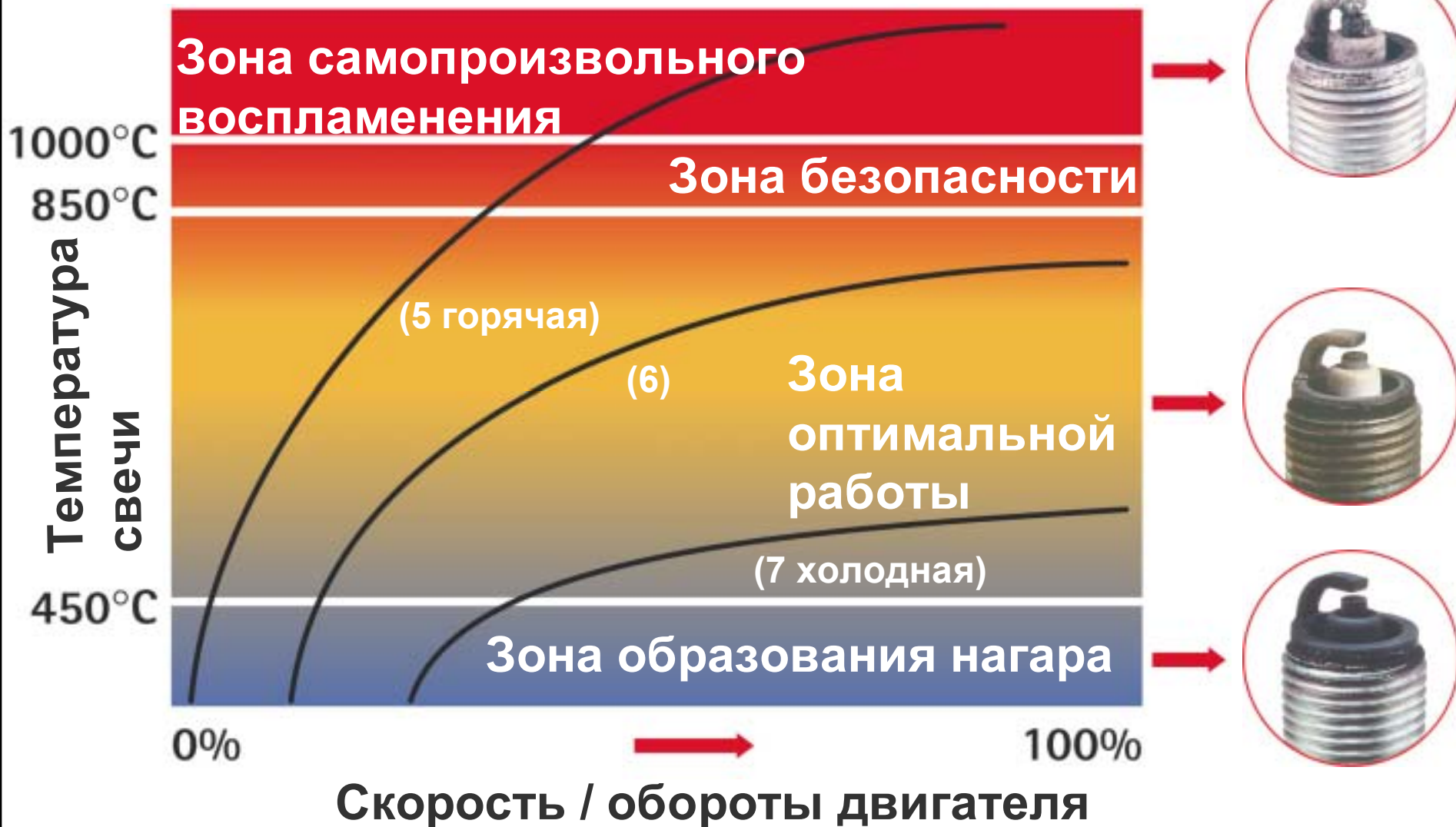
6

7

холодная
свеча



Термические свойства





Причина: неблагоприятные условия эксплуатации либо неправильный выбор калильного числа



**Причина:
Самопроизвольное
зажигание, следствие:**





Коричневой оттенок у отработанной свечи – нормальное явление. Причина: Прилипание частичек масла под действием высокого напряжения.



У двигателей Zetec рекомендуется замена высоковольтных проводов.



Поверхностный пробой возникает в результате воздействия грязи и влаги.



Отложения на свече зажигания возникают на двигателях, прошедших свой ресурс. Эти отложение могут также привести в самопроизвольному воспламенению.



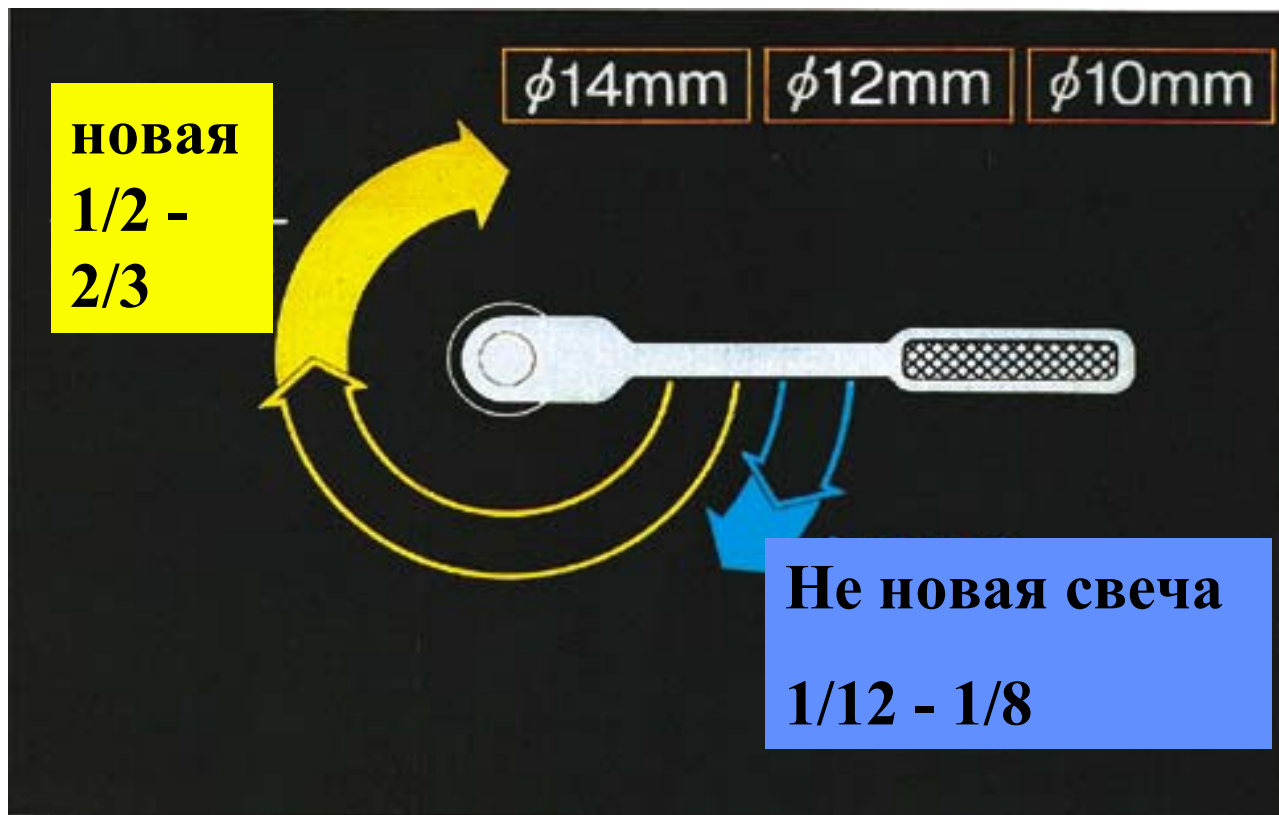
Отломился кусочек керамики из-за механического воздействия (при установке, транспортировке) либо термический шок.



Отложение топл. добавок имеют характерный рыжий цвет. Эти отложения приводят к пропускам зажигания на высоких оборотах и не подвергаются очистке



**Бело-серые оттенки
изолятора и
незначительные
отложения**



Момент затяжки (для свечи с плоским седлом прокладки):

14 мм: 25-30 Нм

12 мм: 15-20 Нм

10 мм: 10-12 Нм



Поддельные свечи зажигания



Прокладка легко снимается

Резьба неровная, видны режущие дефекты

Грязь на центр. электроде, неровности, не одинаковый зазор

Гайка легко откручивается

Низкое качество керамики

Маркировка неровная и стирается мех.



Поддельные свечи зажигания



Follow the plug

NGK SPARK PLUGS Сервисная информация № 302
Свечи зажигания

ВНИМАНИЕ!

Будьте осторожны: в продаже встречаются поддельные свечи зажигания NGK.
Плохое качество поддельных свечей зажигания NGK уже привело к серьезным поломкам двигателей во многих известных нам случаях.
Обратите внимание на перечисленные различия между настоящими свечами зажигания **NGK** и подделкой.

<p>NGK</p> <ul style="list-style-type: none"> Гайка термично закручена до определенного предела. Керамическая колпачковая поверхность гладковолна и гладкая на ощупь. На выступающей прокладке чипированный (рифленый) номер. Прокладка не снимается (Прокладка снимается с большим трудом.) 		<p>ПОДЕЛКА</p> <ul style="list-style-type: none"> Гайка термично легко снимается и стержень плохо прилегает к изолятору. Волнообразная поверхность дощечки, матового цвета. Очень часто на изоляторе имеются вертикальные полосы (трещины на трещины). Надпись в этом месте редуцирована, поверхность неровная. Прокладка снимается легко. Резьба неровная. Искрообразующий конец гравный.
---	--	---

В случаях обнаружения поддельных свечей зажигания NGK, к нарушителю будут применены меры в судебном порядке, включающие уплату компенсации, конфискацию товара и другие серьезные меры наказания. **NGK** является строго зарегистрированной торговой маркой NGK SPARK PLUG CO., LTD.

Обратите внимание, что в обращении некое количество поддельных свечей зажигания NGK SPARK PLUG CO., LTD не несет никакой ответственности за любой ущерб, причиненный использованием или связанный с применением таких поддельных свечей зажигания.

Примеры поддельных свечей зажигания.

NGK SPARK PLUG CO., LTD
НАГОЯ, ЯПОНИЯ

Фирменная листовка от нашей компании, объясняющая отличия поддельных и оригинальных свечей зажигания NGK



**Большое
спасибо за
Ваше внимание**