

SUZUKI
パーツカタログ

GSX400FS

(GK7BA)

GSX400FSV

GSX400FSK1

INAZUMA (イナズマ)

このパーツカタログは、《スズキ INAZUMA (イナズマ)》GSX400FSV、GSX400FSK1型の
補給取扱い部品を収録してあります。

2000-11

2版

このパーツカタログの発行により今まで使用していた次の
パーツカタログは使用しないでください。

パーツカタログ名	パーツカタログ品番
GSX400FSV	9900B-70059
GSX400FSV(0JW)	9900B-70059-100
GSX400FSV(Y4H、Y4M、35W)	9900B-70059-200
GSX400FSV(Y7H)	9900B-70059-300

ま え が き
目 次

1

エ ン ジ ン
トランスミッション

2

電 装

3

車 体

4

品 番 索 引 表
品 名 索 引 表

5



GSX400FSV



フラッシュシルバーメタリック(Y2D)



キャンディアカデミーマルーン(22U)



パールノベルティブラック(33J)

車体色は印刷のため実物と異なる場合があります。

GSX400FSV



パールスチルホワイト(0JW)

車体色は印刷のため実物と異なる場合があります。

GSX400FSV



エクリューシルバーメタリック (Y4H)



キャンディデイベークレープマルーン (Y4M)



チャコールグレーメタリックNo.2 (35W)

車体色は印刷のため実物と異なる場合があります。

INSTRUMENTS

GSX400FSV



ダークスペースブルー(Y7H)

車体色は印刷のため実物と異なる場合があります。

GSX400FSK1

YB700A30



シルバーメタリック(YM6)



ダークスペースブルー(Y7H)

車体色は印刷のため実物と異なる場合があります。

まえがき

このパーツカタログは、《スズキ INAZUMA(イナズマ)》GSX400FSV、GSX400FSK1型の補給取扱い部品を収録してあります。

実施号機 GSX400FSV : F. No. GK7BA-100001～
 GSX400FSK1 : F. No. GK7BA-500001～

パーツカタログのご使用について

1. カラーラベル

色物部品を索引する場合は、カラーラベルを参照の上
 該当部品をお選びください。

カラーラベル



2. 色物部品の索引

- 2-1. カラーラベルの色番号(車体色)と品番の色番号が同一の場合は、パーツカタログより同一色番号の部品をお選びください。
 2-2. カラーラベルの色番号(車体色)と品番の色番号が異なる場合は、車体色を備考欄に記載します。(注:1)
 2-3. 構成部品(インナパーツ)の場合は、親品番の色番号を備考欄に記載します。(注:2)

見出番号	品番	品名	個数	備考
1-1	XXXXXX-XXXXXX-△△△	○○○アッシ	1	FOR ○○○
1-2	XXXXXX-XXXXXX-XXX	○○○アッシ	1	FOR ○○○
2-1	XXXXXX-XXXXXX-△×△	・○○○○	1	FOR △△△
2-2	XXXXXX-XXXXXX-XOX	・○○○○	1	FOR XXXX

(注:1) 車体色(カラーラベルの色番号)を示します。
 (注:2) 親品番(見出番号1-1)の色番号を示します。
 (注:2) 親品番(見出番号1-2)の色番号を示します。
 構成部品(インナパーツ)を示します。

3. 記号および略語

3-1. サイズなど

D :線径	ID :内径	OPT :オプション	W :巾
E.NO. :エンジン番号	INC :を含む又は、に含まれる	OS :オーバーサイズ	W/ :同時使用
EXC/ :を除く	L :長さ、リンク数、容積	STD :スタンダード	# :直送品
F.NO. :フレーム番号	NT :歯数	T :厚さ	* :直売品
H :高さ	OD :外径	US :アンダサイズ	~ :より又はから
			12×34×5 :内径×外径×厚さ(巾・長さ)

3-2. メーカー名

BS :ブリジストンタイヤ	IRC :井上護謨工業	NGK :日本特殊陶業
DID :大同工業	KYB :カヤバ工業	RK :高砂チェン
FB :古河電池	DENSO :デンソー	YB :湯浅電池

FIG.1

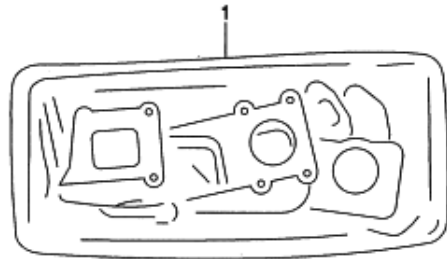


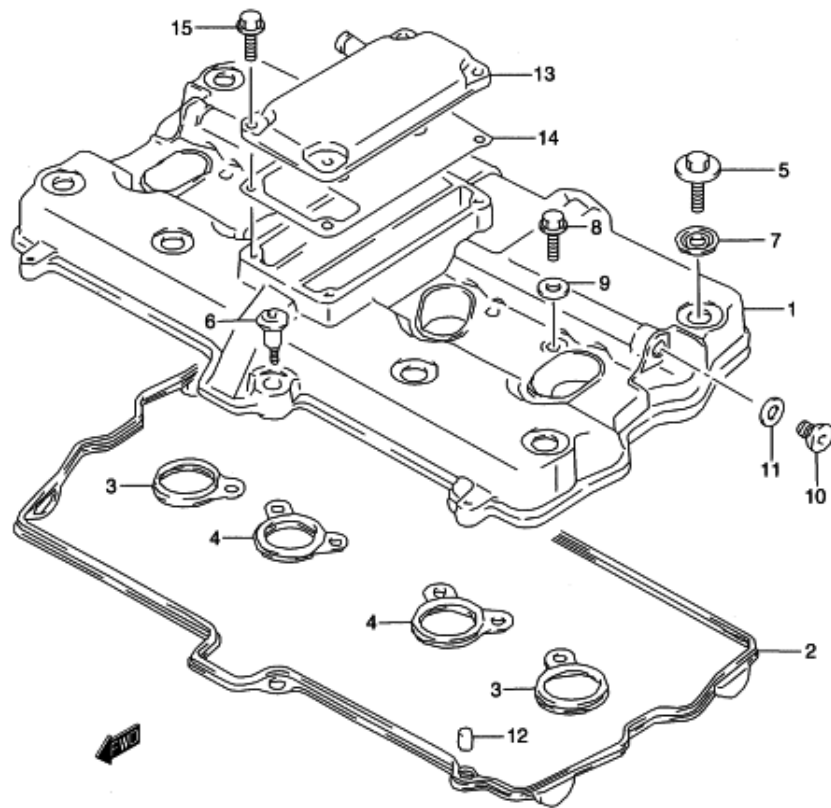
FIG.1 (B-2) ガスケット セット

見出番号	品番	品名	使用個数	備考	標準 作業時間
1-1	11401-03860	ガスケットセット	1	OPT TYPE V NO.2~NO.17 フクム	
1-2	11401-03870	ガスケットセット	1	OPT TYPE K1 NO.2~NO.17 フクム	
2	11141-03FA0	・ガスケット, シリンダヘッド	1	イラスト ヒヨージナシ	
3	11173-27A02	・ガスケット, シリンダヘッドカバー	1	イラスト ヒヨージナシ	
4-1	11177-17E00	・ガスケット, プリーザカバー	1	TYPE V イラスト ヒヨージナシ	
4-2	11177-27A00-H17	・ガスケット, プリーザカバー	1	TYPE K1 イラスト ヒヨージナシ	
5	11178-27A01	・ガスケット, ヘッドカバー, NO.2	2	イラスト ヒヨージナシ	
6	11179-27A02	・ガスケット, ヘッドカバー, NO.3	2	イラスト ヒヨージナシ	
7	11241-27A04	・ガスケット, シリンダ	1	イラスト ヒヨージナシ	
8	11482-27A20	・ガスケット, クラッチカバー	1	イラスト ヒヨージナシ	
9	11483-27A20	・ガスケット, スタータギヤカバー	1	イラスト ヒヨージナシ	
10	11489-27A20	・ガスケット, オイルパン	1	イラスト ヒヨージナシ	
11	11491-27A30	・ガスケット, シグナルジェネレータカバー	1	イラスト ヒヨージナシ	
12	12837-27A10	・ガスケット, テンションアジャスタ	1	イラスト ヒヨージナシ	
13	14181-18C00	・ガスケット, エキゾーストパイプ	4	イラスト ヒヨージナシ	
14	16528-27A20	・ガスケット, オイルストレナープロテクタ	1	イラスト ヒヨージナシ	
15	16529-27A01	・ガスケット, オイルアウトレット	1	イラスト ヒヨージナシ	
16	09161-11008	・ワッシャ	8	イラスト ヒヨージナシ	
17	09280-40010	・Oリング, D:2.4, ID:39.7	4	イラスト ヒヨージナシ	

FIG.1A

FIG.1A (B-3) シリンダヘッドカバー

2



見出番号	品番	品名	使用個数	備考	標準作業時間
1	11171-03F00	カバー、シリンダヘッド	1		1.4
2	11173-27A02	ガスケット、シリンダヘッドカバー	1		W1.4
3	11178-27A01	ガスケット、ヘッドカバー、NO.2	2		
4	11179-27A02	ガスケット、ヘッドカバー、NO.3	2		
5	09106-07009	ボルト、7X17.5	8		
6	09106-07010	ボルト、7X31	2		
7	09161-11008	ワッシャ	8		
8	11181-27E00	ボルト、ヘッドカバーユニオン、8X35	4	←09360-08009	
9-1	09168-08008	ガスケット、8.2X14X1	4	TYPE V	
9-2	09168-08029	ガスケット	4	TYPE K1	
10	09248-12004	プラグ、L:12	2		
11	09168-12002	ガスケット、12.1X16.2X3.7	2		
12	04221-08129	ピン	2		
13-1	11176-26D00	カバー、ブリーザ	1	TYPE V	0.7
13-2	11176-31301	カバー、ブリーザ	1	TYPE K1	
14-1	11177-17E00	ガスケット、ブリーザカバー	1	TYPE V	W0.7
14-2	11177-27A00-H17	ガスケット、ブリーザカバー	1	TYPE K1	
15-1	01550-06253	ボルト	4	TYPE V	
15-2	01550-06203	ボルト	4	TYPE K1	

FIG.2

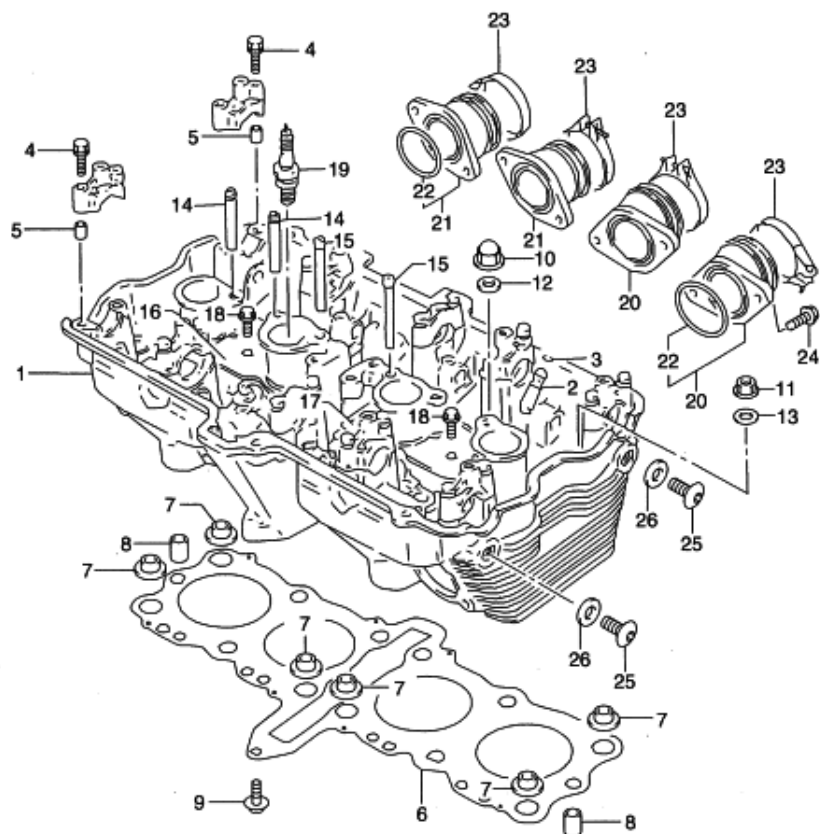


FIG.2 (B-4) シリンダヘッド

見出番号	品番	品名	使用個数	備考	標準作業時間
1-1	11100-03FA0	ヘッドアッシ, シリンダ	1	TYPE V NO.2~NO.5 フカム	6.0
1-2	11100-03FB0	ヘッドアッシ, シリンダ	1	TYPE K1 NO.2~NO.5 フカム	
2	11115-18D72	・ガイド, バルブ	16		3.9 A(0.2)
3	09381-10004	・スナップリング	16		
4	09103-06026	・ボルト, 6X39	20		
5	09206-08001	・ピン, 6.2X8X11	20		
6	11141-03FA0	ガスケット, シリンダヘッド	1		W3.4
7	09280-12013	Oリング, D:2.6, ID:12.1	6		
8	04211-11189	ノックピン	2		
9	01550-06303	ボルト	1		
10	09159-10054	ナット	8		
11	08316-10103	ナット	4		
12	09168-10031	ガスケット, 10.2X20X2.3	8		
13	09160-10060	ワッシャ	4		
14	11131-27A00	パイプ, オイル, NO.1	4		
15	11133-27A00	パイプ, オイル, NO.3	2		
16	11135-03FA0	プレート, オイルパイプライト	1		
17	11136-03FA0	プレート, オイルパイプレフト	1		
18	01550-06123	ボルト	4		
19-1	# 09482-00410	スパークプラグ, CR9EK(NGK)	4	TYPE V, K1 OPT	0.3DAI
19-2	# 09482-00411	スパークプラグ, U27ETR(DENSO)	4	TYPE V, K1 OPT	
19-3	# 09482-00412	スパークプラグ, CR8EK(NGK)	4	TYPE V OPT, K1	
19-4	# 09482-00413	スパークプラグ, U24ETR(DENSO)	4	TYPE V OPT, K1	
19-5	# 09482-00462	スパークプラグ, CR10EK(NGK)	4	OPT	
19-6	# 09482-00463	スパークプラグ, U31ETR(DENSO)	4	OPT	

FIG.2

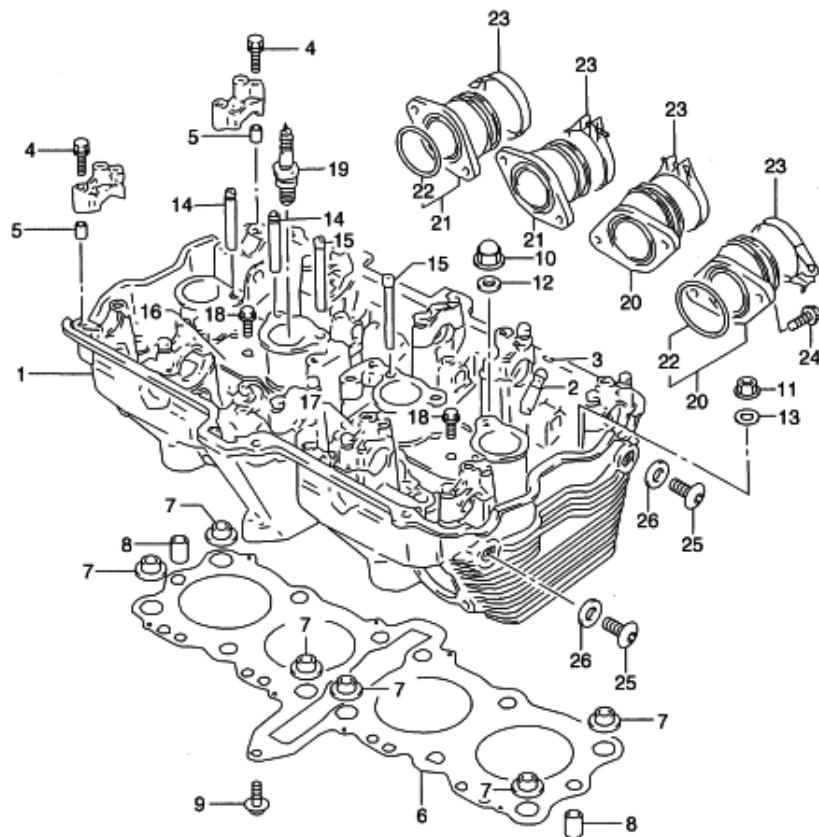


FIG.2 (B-5) シリンダヘッド

見出番号	品番	品名	使用個数	備考	標準 作業時間
20-1	13101-03FA0	パイプアッシ、インテークNO.1	2	TYPE V	1.2 A(0.1)
20-2	13101-03FB0	パイプアッシ、インテークNO.1	2	TYPE K1	
21-1	13103-03FA0	パイプアッシ、インテークNO.3	2	TYPE V	1.2 A(0.1)
21-2	13103-03FB0	パイプアッシ、インテークNO.3	2	TYPE K1	
22	09280-40010	・Oリング、D:2.4、ID:39.7	4		
23	09402-48208	クランプ	4		
24	07120-06163	ボルト	8		
25	09248-14005	プラグ	4		
26	09168-14002	ガスケット、13.8X18.8X0.4	4		

FIG.3

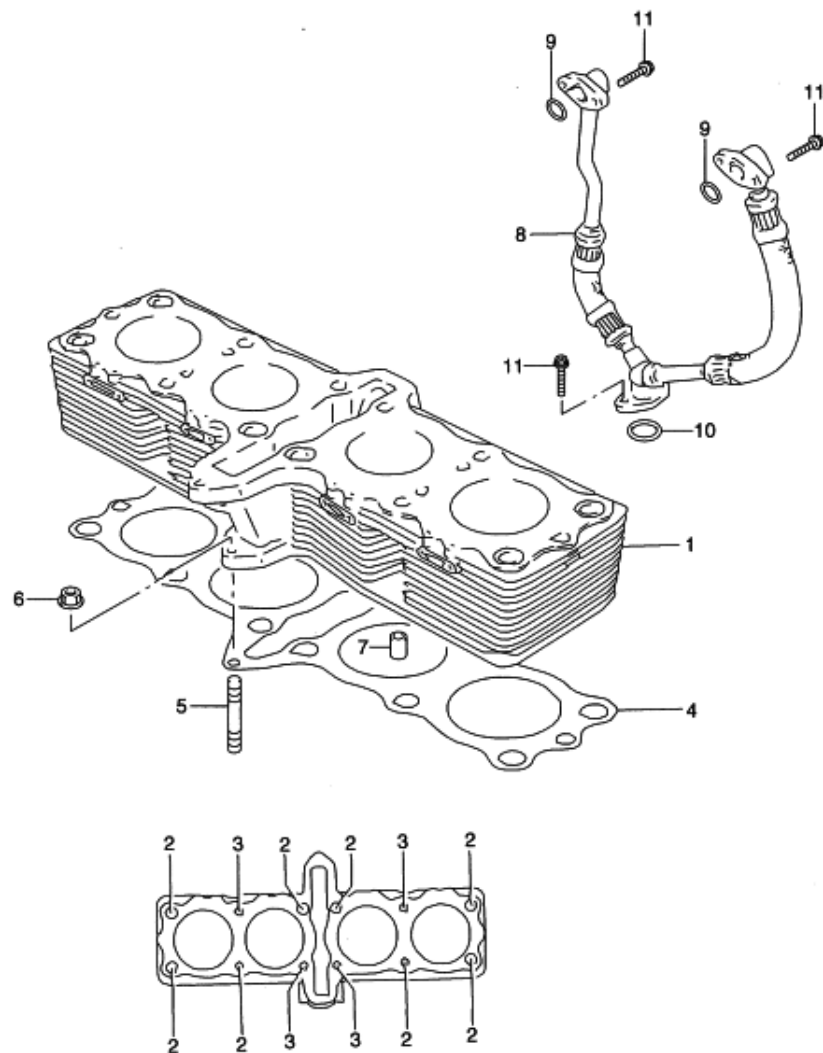


FIG.3 (B-6) シリンダ

見出番号	品番	品名	使用個数	備考	標準作業時間
1-1	11210-03FA0	シリンダ	1	TYPE V	4.1
1-2	11210-03FB0	シリンダ	1	TYPE K1	
2	09108-10109	スタッドボルト, L:150	8		
3	09108-10073	スタッドボルト, L:143	4		
4	11241-27A04	ガスケット, シリンダ	1		W4.1
5	01421-06203	スタッドボルト	1		
6	08316-10063	ナット	1		
7	09206-13017	カラー, 13X10.4X20	2		
8	11328-27A04	ホース, オイルヘッドクーラ	1		1.0
9	09280-14011	Oリング, D:2.5 ID:13.8	2		
10	09280-15007	Oリング, D:2.4, ID:15.8	1		
11	07130-06163	ボルト	6		

FIG.4

2

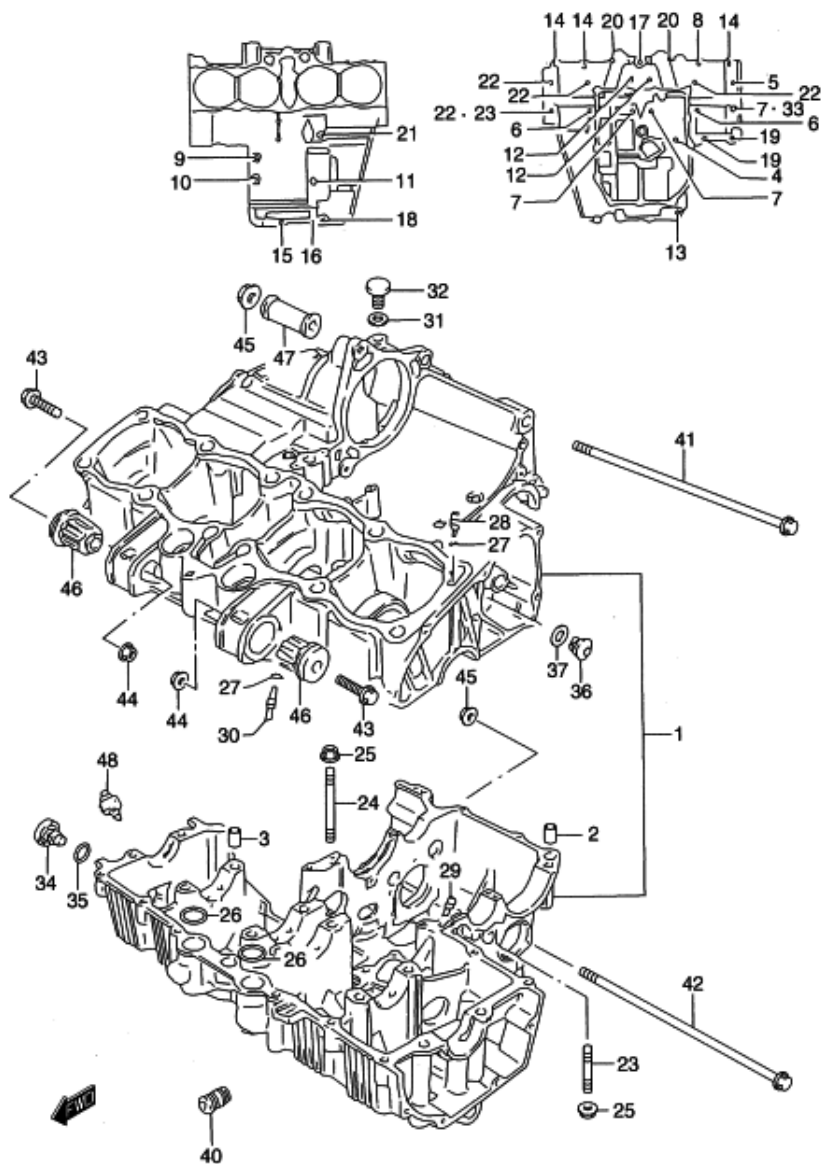


FIG.4 (B-7) クランクケース

見出番号	品番	品名	使用個数	備考	標準作業時間
1	11305-03891	クランクケースセット	1	←11305-03890 NO.2~NO.39 フコム	9.3
2	09206-13004	・ピン, 13X22	2		
3	09206-11017	・ピン, 11X20	2		
4	09103-06163	・ボルト, 6X105	1		
5	09103-08097	・ボルト, 8X105	1		
6	09103-08182	・ボルト, 8X125	2		
7	09103-08098	・ボルト, 8X115	3		
8	01550-06353	・ボルト	1		
9	07130-06403	・ボルト	1		
10	07130-06503	・ボルト	1		
11	07130-06653	・ボルト	1		
12	07130-08653	・ボルト	2		
13	01550-08603	・ボルト	1		
14	01550-06353	・ボルト	3		
15	01550-06403	・ボルト	1		
16	01550-06407	・ボルト	2		
17	01550-06503	・ボルト	1		
18	01550-06603	・ボルト	1		
19	01550-06553	・ボルト	2		
20	01550-06703	・ボルト	2		
21	01550-06803	・ボルト	1		
22-1	09103-08105	・ボルト, 8X95	4	TYPE V	
22-2	09103-08066	・ボルト, 8X95	4	TYPE K1	
23	01421-06408	・スタッドボルト	1		
24	01421-06608	・スタッドボルト	1		
25	08316-10063	・ナット	2		

FIG.4

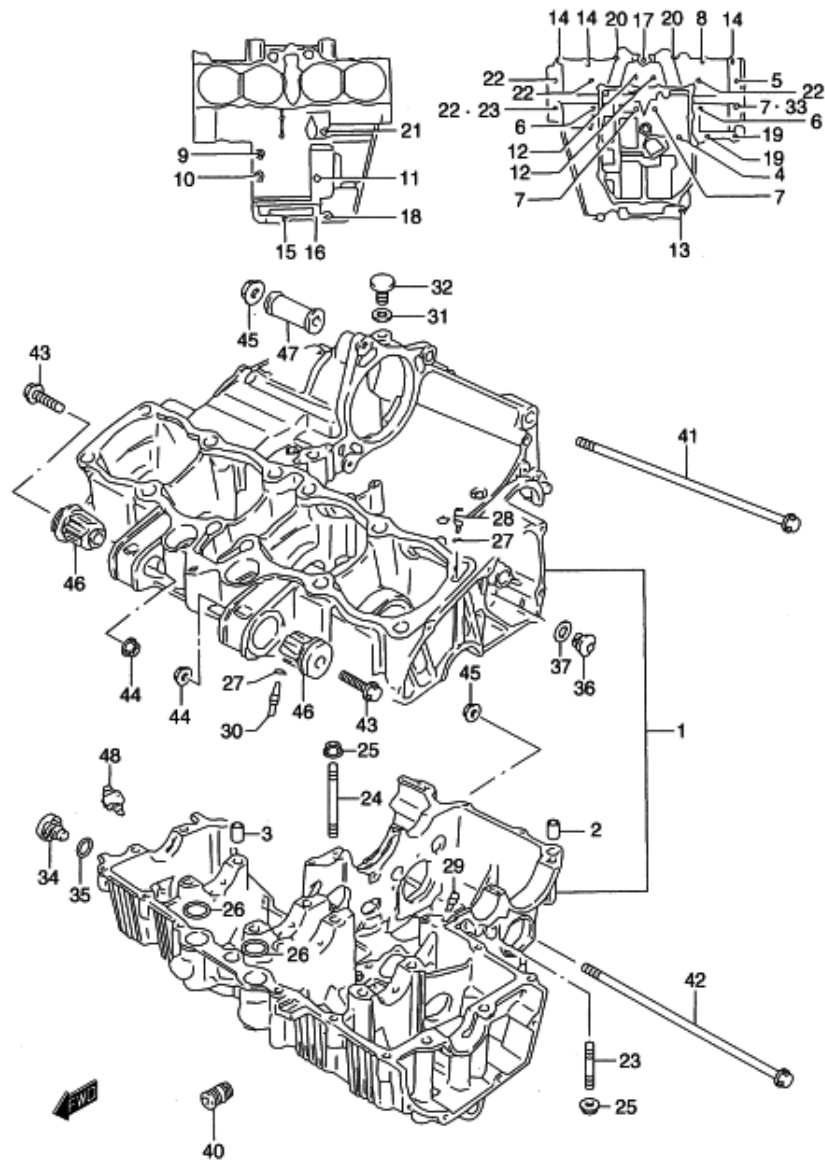


FIG.4 (B-8) クランクケース

見出番号	品番	品名	使用個数	備考	標準作業時間
26	09280-21008	・Oリング, D:2.5, ID:21	2		
27	09280-04004	・Oリング, D:1.2, ID:4.0	6		
28	09493-14002	・ジェット	2		
29	09493-24010	・ジェット	2		
30	09493-26007	・ジェット, 130	4		
31	09168-12002	・ガスケット, 12.1X16.2X3.7	1		
32	09247-12103	・プラグ	1		
33	09168-08021	・ガスケット, 8.5X17X2.3	2		
34	09248-16003	・プラグ	1		
35	09280-17002	・Oリング, D:2.4, ID:16.8	1		
36-1	09248-14010	・プラグ, L:12	1	TYPE V	
36-2	09248-16003	・プラグ	1	TYPE K1	
37	09168-14002	・ガスケット, 13.8X18.8X0.4	1		
38	12228-19C00	・ベアリング, クランクスラスト, ライト	1	SEE ILLUSTRATION FIG.8 (B-13)	
39-1	12228-43411	・ベアリング, スラスト(レッド)	1	SEE ILLUSTRATION FIG.8 (B-13)	
39-2	12228-43412	・ベアリング, スラスト(ブラック)	1		
39-3	12228-43413	・ベアリング, スラスト(ブルー)	1		
39-4	12228-43414	・ベアリング, スラスト(グリーン)	1		
39-5	12228-43415	・ベアリング, スラスト(イエロー)	1		
39-6	12228-43416	・ベアリング, スラスト(ホワイト)	1		
40	16591-06B00	ユニオン, オイルフィルタスタンド	1		
41	09103-10136	ボルト, 10X180	1		
42	09103-10122	ボルト, 10X130	1		
43	01550-10553	ボルト	2		

FIG.4

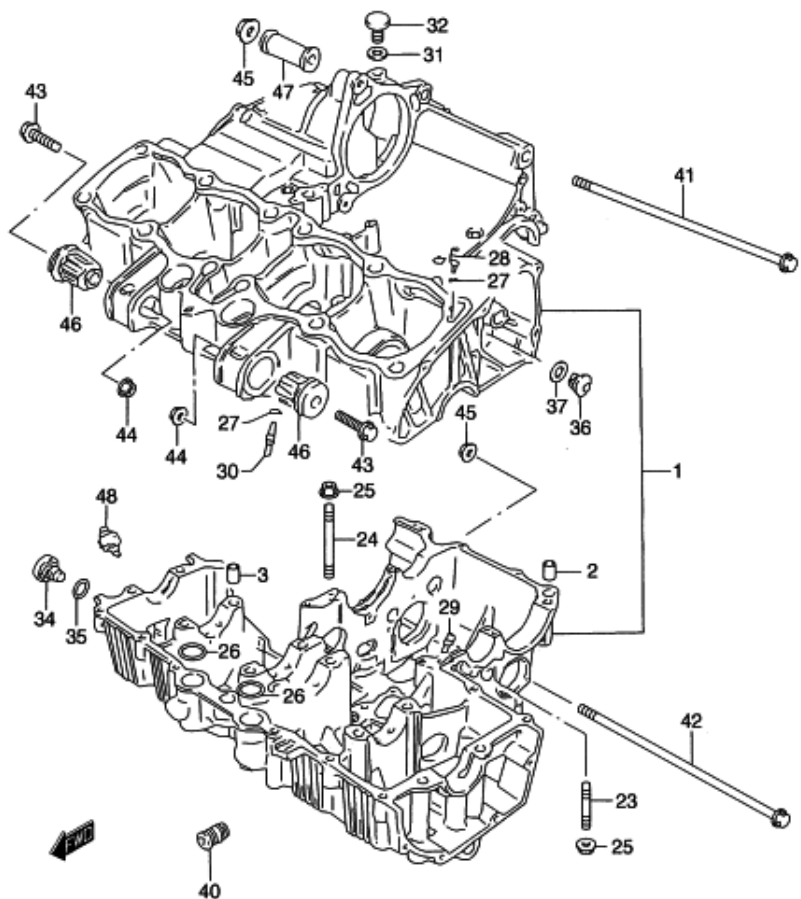
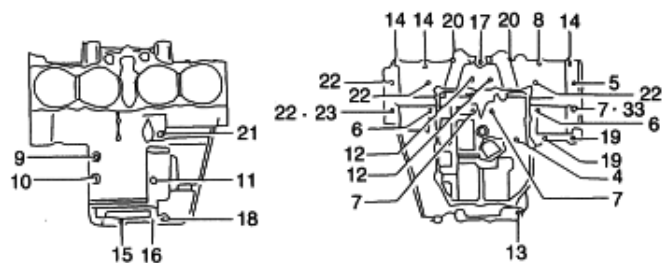


FIG.4 (B-9) クランクケース

見出番号	品番	品名	使用個数	備考	標準 作業時間
44	08316-10103	ナット	2		
45	09159-10058	ナット	2		
46	11681-06B00	ブッシュ, エンジンマウント	2		
47	11610-20C00	スペーサ, エンジンマウント, L27	1		
48-1	37820-33D00	スイッチアッシ, オイルプレッシャ	1	TYPE V	
48-2	37820-33D10	スイッチアッシ, オイルプレッシャ	1	TYPE K1	

2

FIG.5

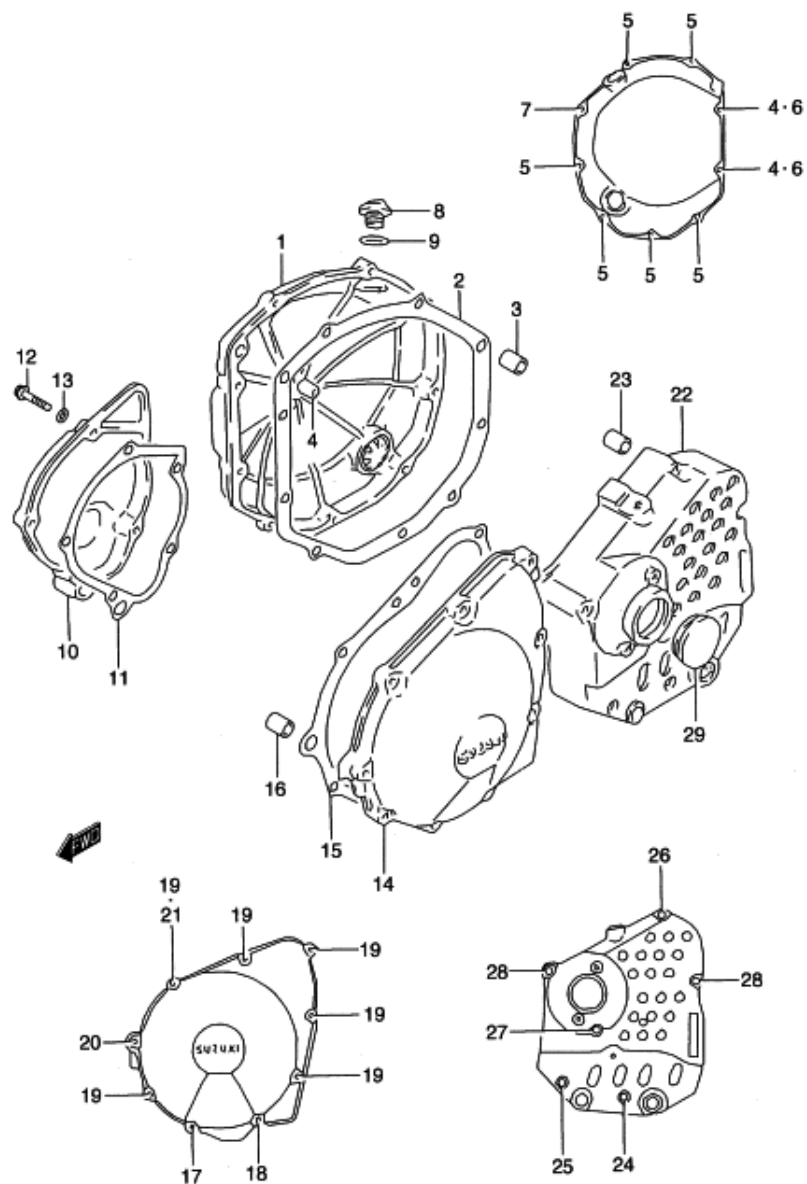


FIG.5 (B-10) クランクケースカバー

見出番号	品番	品名	使用個数	備考	標準作業時間
1	11340-26E20	カバー, クラッチ	1		0.5
2	11482-27A20	ガスケット, クラッチカバー	1		W0.5
3	04211-09189	ロックピン	2		
4-1	09168-06024	ガスケット, 5.8X11X1.2	2	TYPE V	
4-2	09168-06023	ガスケット, 5.8X13X1.2	2	TYPE K1	
5	07130-06253	ボルト	6		
6	07130-06303	ボルト	2		
7	07130-06353	ボルト	1		
8	09259-20008	プラグ	1		
9	09280-17003	Oリング, D:3.1, ID:16.8	1		
10-1	11381-26E20	カバー, シグナルジェネレータ	1	TYPE V	0.3
10-2	11381-26E21	カバー, シグナルジェネレータ	1	TYPE K1	
11	11491-27A30	ガスケット, シグナルジェネレータカバー	1		
12	09106-06082	ボルト	5		
13-1	09168-06024	ガスケット, 5.8X11X1.2	1	TYPE V	
13-2	09168-06023	ガスケット, 5.8X13X1.2	1	TYPE K1	
14	11351-03F00	カバー, スタータ, ギヤ	1		
15	11483-27A20	ガスケット, スタータギヤカバー	1		
16	09206-11017	ピン, 11X20	1		
17	07130-06163	ボルト	1		
18	07130-06203	ボルト	1		
19	07130-06253	ボルト	6		
20	07130-06403	ボルト	1		
21-1	09168-06024	ガスケット, 5.8X11X1.2	1	TYPE V	
21-2	09168-06023	ガスケット, 5.8X13X1.2	1	TYPE K1	

FIG.5

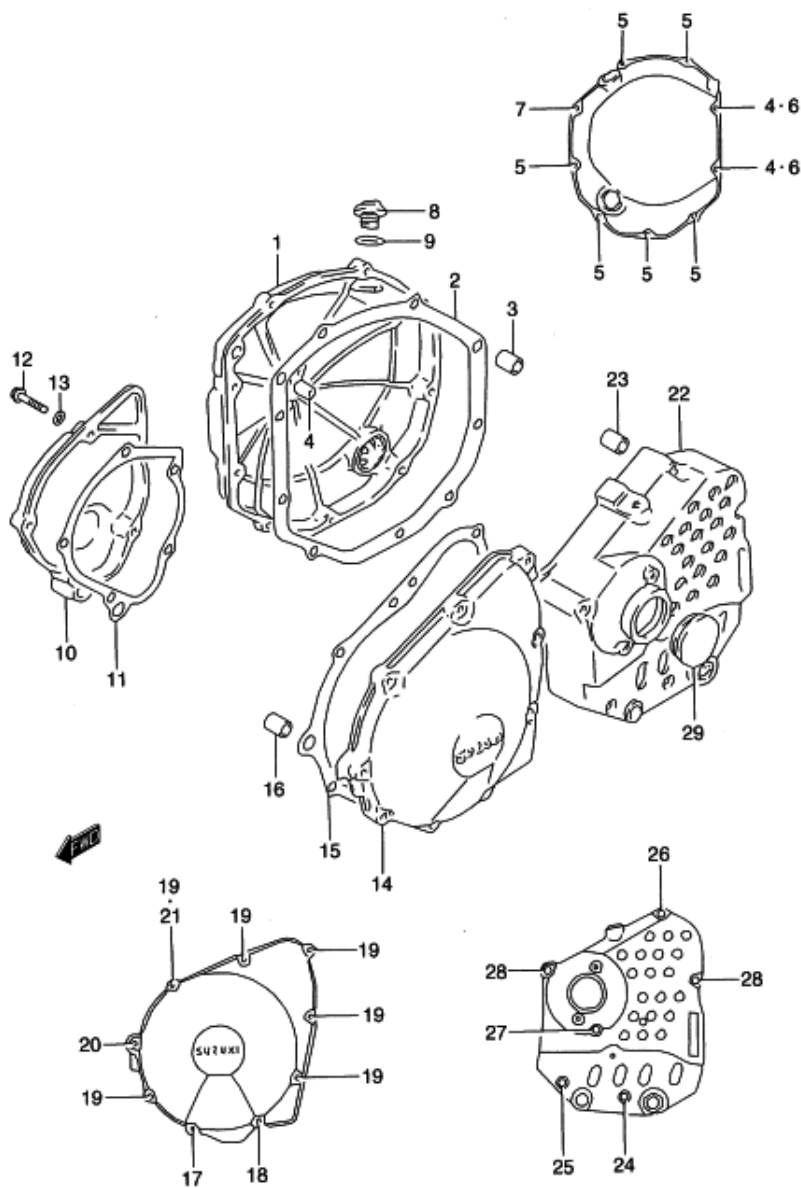


FIG.5 (B-11) クランクケース カバー

見出番号	品番	品名	使用個数	備考	標準作業時間
22	11360-03F00	カバー, エンジンスプロケット	1		0.3
23	04211-09129	ノックピン	2		
24	07130-06403	ボルト	1		
25	07130-06303	ボルト	1		
26	07130-06503	ボルト	1		
27	07130-06653	ボルト	1		
28	07130-06703	ボルト	2		
29	09250-30003	キャップ, OD:36	1		

FIG.6

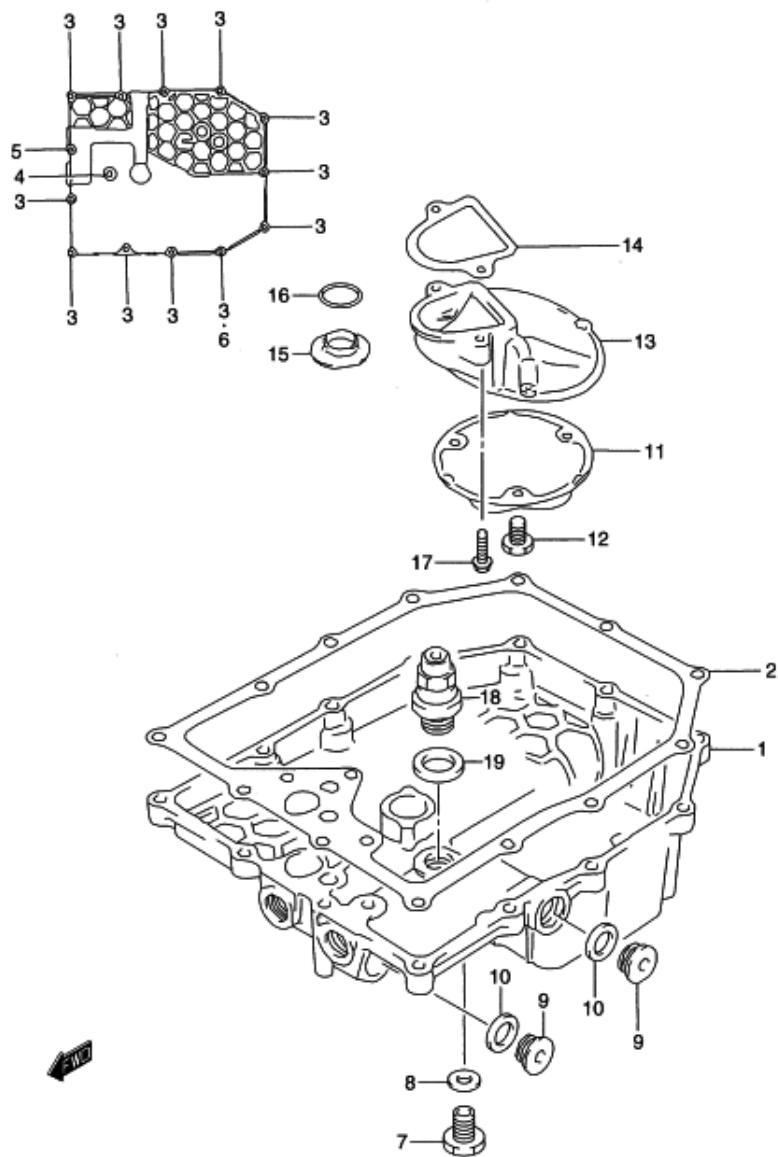


FIG.6 (B-12) オイルパン

見出番号	品番	品名	使用個数	備考	標準作業時間
1	11511-26E00	パン, オイル	1		1.0
2	11489-27A20	ガスケット, オイルパン	1		W1.0
3	01550-06253	ボルト	12		
4	01550-06303	ボルト	1		
5	01550-06503	ボルト	1		
6-1	09168-06024	ガスケット, 5.8X11X1.2	1	TYPE V	
6-2	09168-06023	ガスケット, 5.8X13X1.2	1	TYPE K1	
7	09247-14026	プラグ	1		
8	09168-14002	ガスケット, 13.8X18.8X0.4	1		
9-1	09248-16010	プラグ	2	TYPE V	
9-2	09248-16012	プラグ, 16X8	2	TYPE K1	
10	09168-16002	ガスケット, 16X22X2	2		
11	16520-09301	ストレーナ, エンジンオイル	1		1.0
12	01570-06123	ボルト	3		
13	16525-06B00	プロテクタ, オイルストレーナ	1		1.0
14	16528-27A20	ガスケット, オイルストレーナプロテクタ	1		W1.0
15	16529-27A01	ガスケット, オイルアウトレット	1		W1.0
16	09280-18009	Oリング	1		
17	01550-06253	ボルト	2		
18	16440-17C01	バルブアッシ, オイルリリーフ, 7K	1		1.0
19	09168-16002	ガスケット, 16X22X2	1		

FIG.7

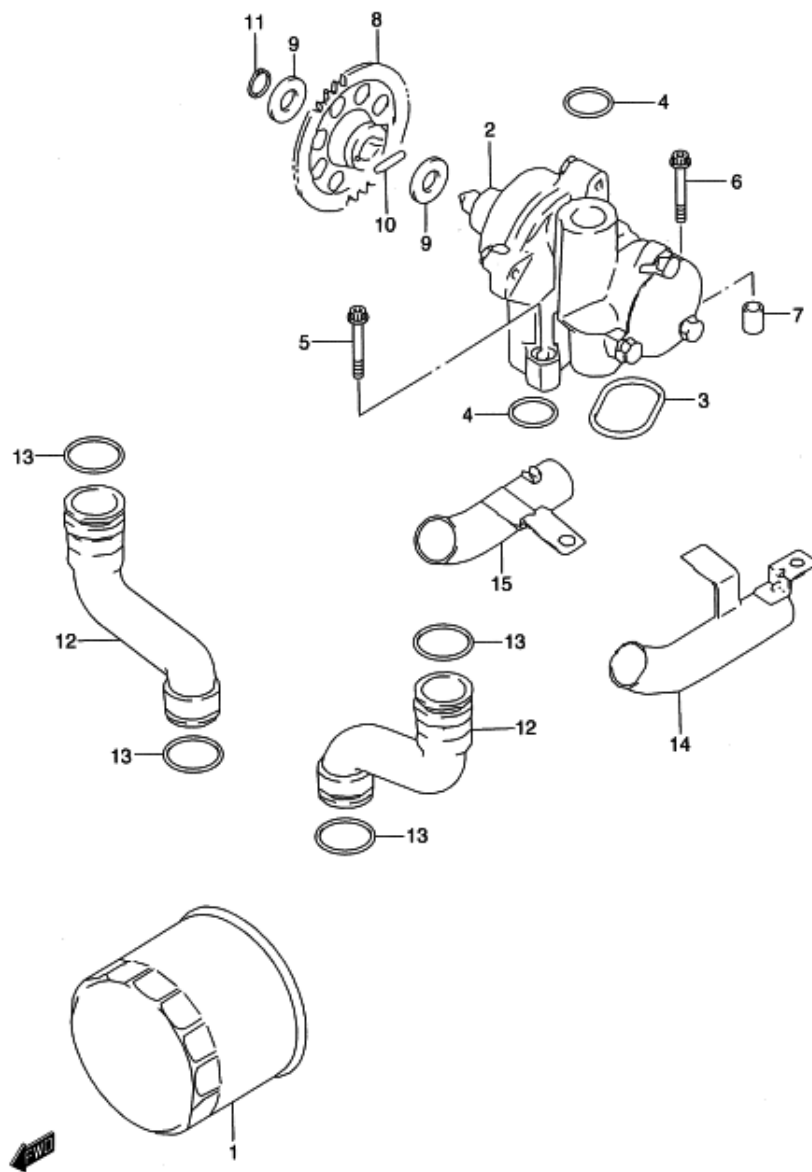


FIG.7 (B-13) オイルポンプ

見出番号	品番	品名	使用個数	備考	標準作業時間
1	16510-34E00	フィルタアッシ, エンジンオイル	1		W0.3
2	16400-06B40	ポンプアッシ, オイル	1		9.2
3	16491-27A01	Oリング, オイルポンプ	1		
4	09280-18009	Oリング	2		
5-1	07130-06303	ボルト	2	TYPE V	
5-2	09106-06089	ボルト	2	TYPE K1	
6-1	07130-06353	ボルト	1	TYPE V	
6-2	09106-06088	ボルト, 6X35	1	TYPE K1	
7	04211-09129	ノックピン	2		
8	16332-19C00	ギヤ, オイルポンプドリブン, NT:37	1	NT:37	1.0
9	08221-12205	シム	2		
10	09261-05006	ピン	1		
11	08331-31126	サークリップ	1		
12	16481-17D00	パイプ, オイルアウトレット	2		3.4
13	09280-22016	Oリング	4		
14	16530-27A02	パイプ, オイルアウトレットアンダ, レフト	1		1.1
15	16540-27A02	パイプ, オイルアウトレットアンダ, ライト	1		1.1

FIG.8

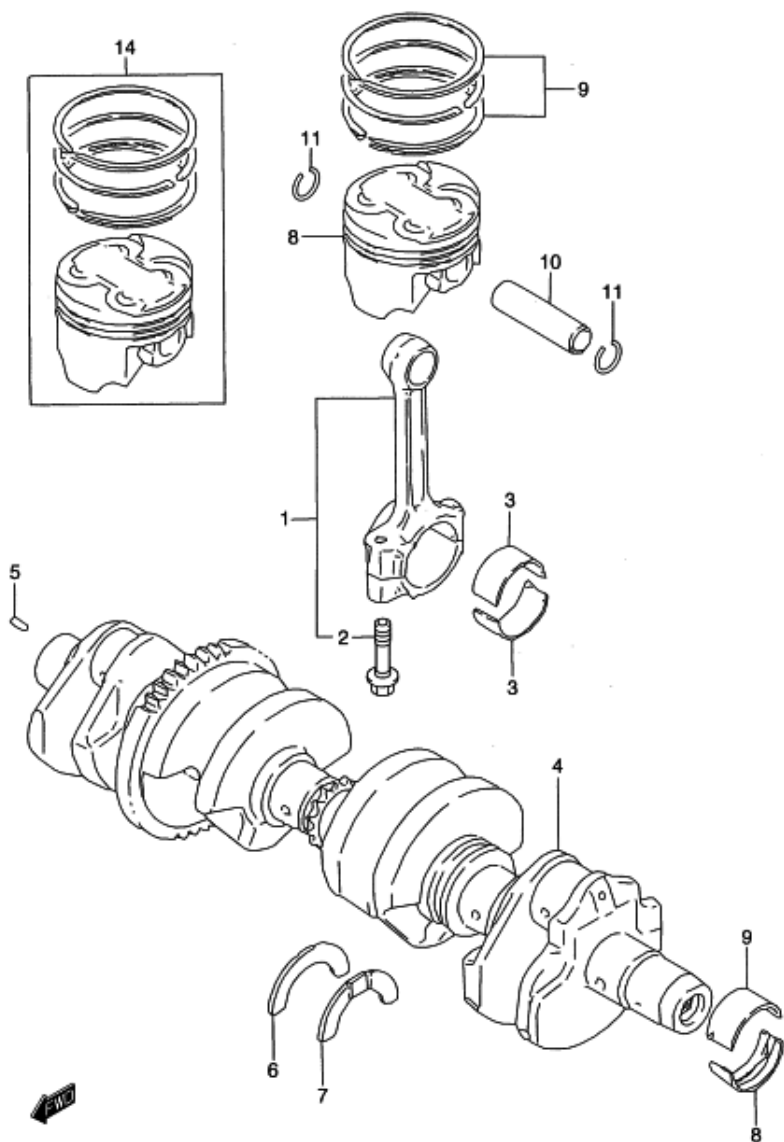


FIG.8 (B-14) クランクシャフト

見出番号	品番	品名	使用個数	備考	標準作業時間
1	12160-03FA0	コネクティングロッドアッシ	4	NO.2 フクム	9.2DAI
2	12163-27A52	・ボルト	8		
3-1	12164-26E00-0A0	ベアリング, クランクピン	8		9.2DAI
3-2	12164-26E00-0B0	ベアリング, クランクピン	8		
3-3	12164-26E00-0C0	ベアリング, クランクピン	8		
3-4	12164-26E00-0D0	ベアリング, クランクピン	8		
4	12000-03890	クランクシャフトセット	1	NO.5~NO.7 フクム	9.2
5	04221-04089	・ピン	1		
6	12228-19C00	・ベアリング, クランクスラスト, ライト	1		9.2DAI
7-1	12228-43411	・ベアリング, スラスト(レッド)	1		
7-2	12228-43412	・ベアリング, スラスト(ブラック)	1		
7-3	12228-43413	・ベアリング, スラスト(ブルー)	1		
7-4	12228-43414	・ベアリング, スラスト(グリーン)	1		
7-5	12228-43415	・ベアリング, スラスト(イエロー)	1		
7-6	12228-43416	・ベアリング, スラスト(ホワイト)	1		
8-1	12229-27A00-0A0	ベアリング, クランクシャフト(グリーン)	6	LOWER	9.2DAI
8-2	12229-27A00-0B0	ベアリング, クランクシャフト(ブラック)	6		
8-3	12229-27A00-0C0	ベアリング, クランクシャフト(ブラウン)	6		
8-4	12229-27A00-0D0	ベアリング, クランクシャフト(イエロー)	6		
9-1	12229-27A10-0A0	ベアリング, クランクシャフト(グリーン)	6	UPPER	9.2DAI
9-2	12229-27A10-0B0	ベアリング, クランクシャフト(ブラック)	6		
9-3	12229-27A10-0C0	ベアリング, クランクシャフト(ブラウン)	6		
9-4	12229-27A10-0D0	ベアリング, クランクシャフト(イエロー)	6		

2

FIG.8

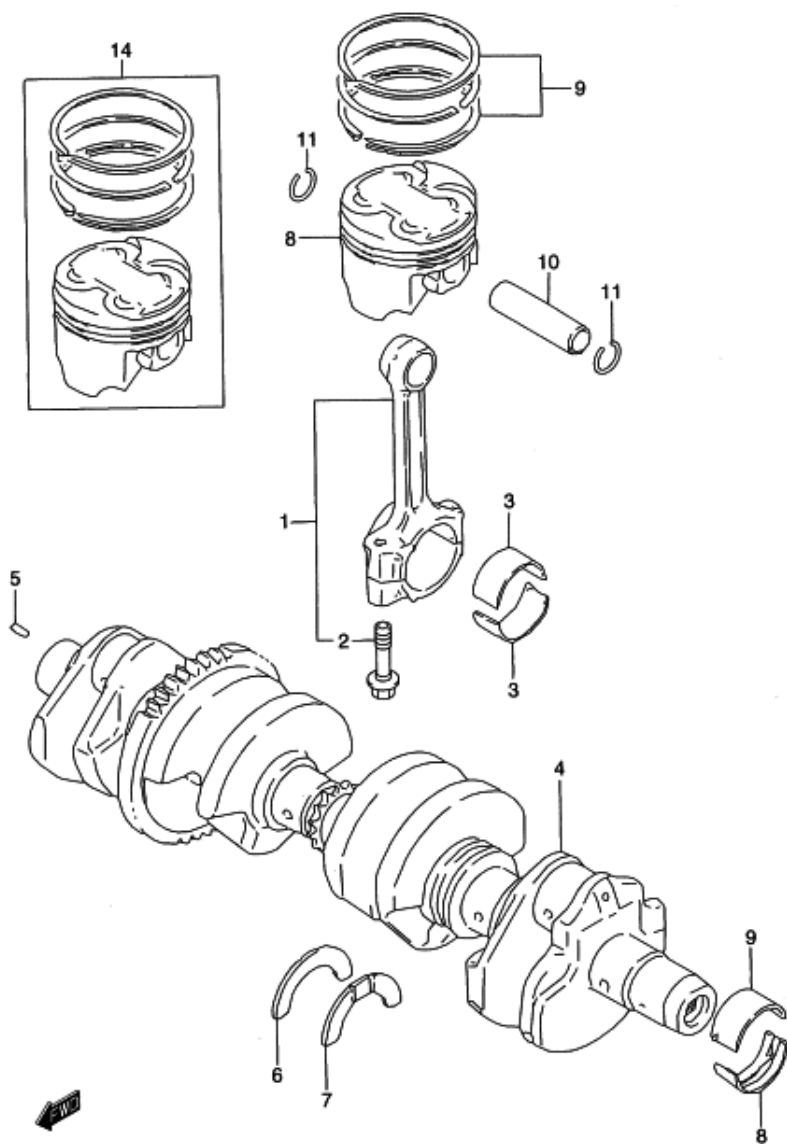


FIG.8 (B-15) クランクシャフト

見出番号	品番	品名	使用個数	備考	標準作業時間
10	12111-03FA0-0F0	ピストン	4		4.3 A(0.2)
11-1	12140-46D10	リングセット,ピストン	4	TYPE V	4.3 A(0.2)
11-2	12140-46D20	リングセット,ピストン	4	TYPE K1	
12	12151-41600	ピン,ピストン	4		4.3DAI
13	09381-16001	スナップリング	8		
14-1	12100-03FA0-050	ピストンセット,OS0.5	4	TYPE V OPT	
14-2	12100-03FA0-100	ピストンセット,1.0	4	TYPE V OPT	
14-3	12100-03FB0-050	ピストンセット,OS0.5	4	TYPE K1 OPT	
14-4	12100-03FB0-100	ピストンセット,1.0	4	TYPE K1 OPT	

FIG.9

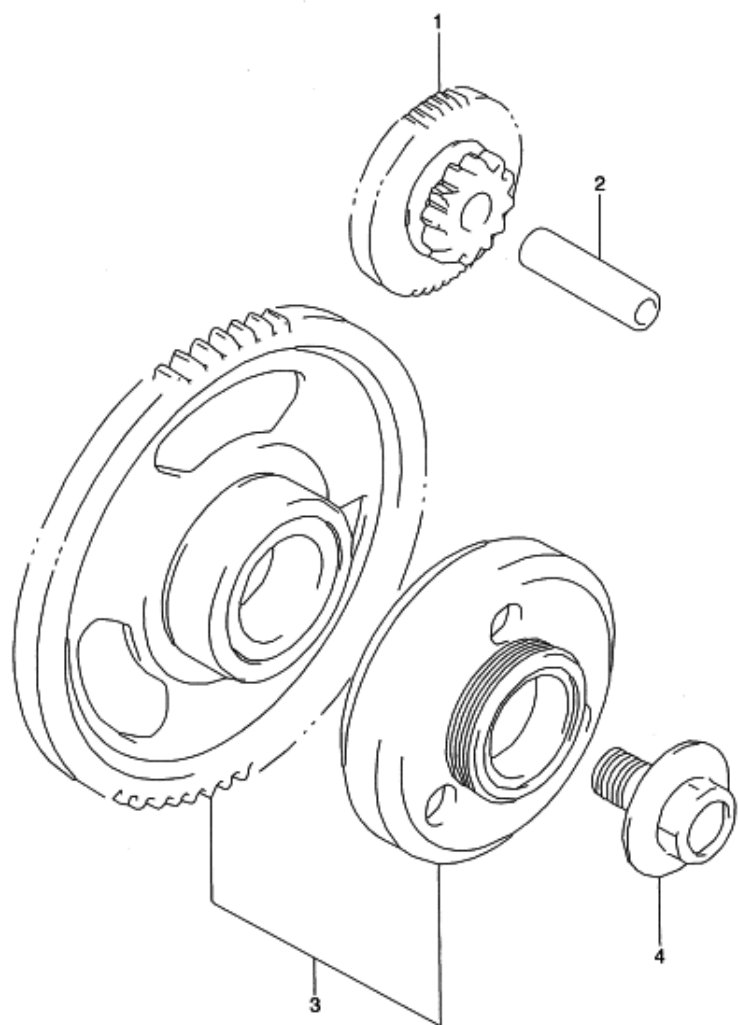


FIG.9 (C-2) スタータ クラッチ

見出番号	品番	品名	使用個数	備考	標準作業時間
1-1	12611-06B00	ギヤ, スタータアイドル, NT:12/53	1	TYPE V	0.3
1-2	12611-03FA0	ギヤ, スタータアイドル	1	TYPE K1	
2	09206-11014	ピン	1		
3	12600-48811	クラッチセット, スタータ	1		0.6
4	09103-14005	ボルト	1		

FIG.10

2

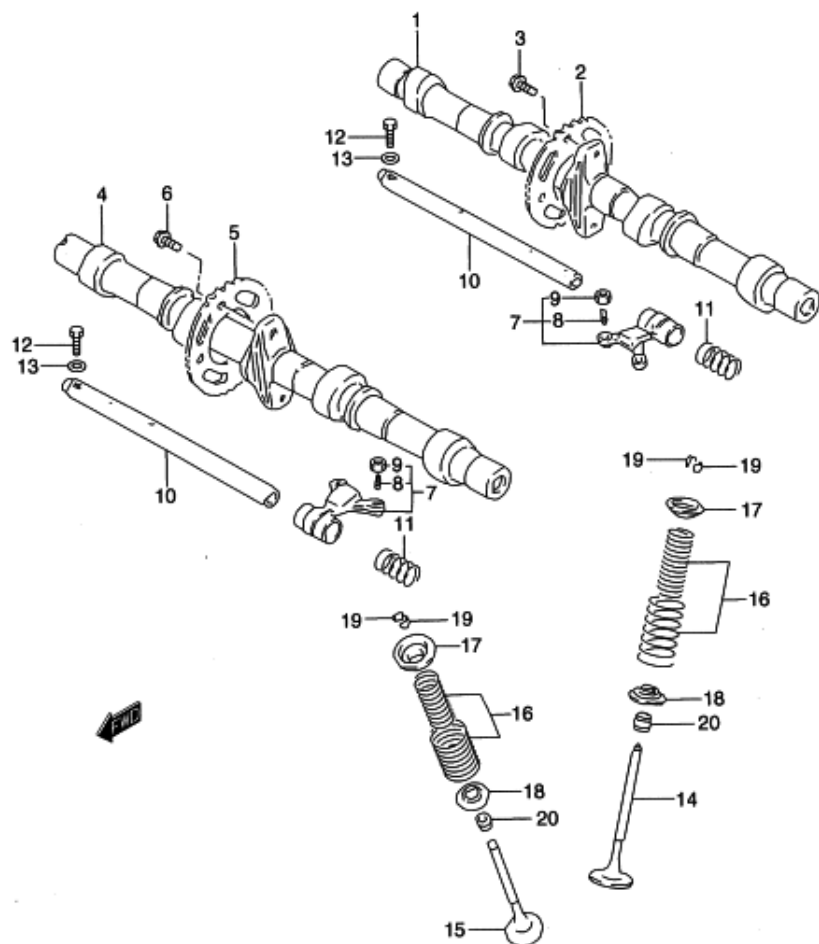


FIG.10 (C-3) カム シャフト/バルブ

見出番号	品番	品名	使用個数	備考	標準作業時間
1-1	12711-03FA0	カムシャフト, インテーク	1	TYPE V	2.3 B(2.6)
1-2	12711-03F00	カムシャフト, インテーク	1	TYPE K1	
2	12741-26E00	スプロケット, カムシャフト	1		2.3 B(2.6)
3	09103-07001	ボルト, 7X11	2		
4	12721-26E20	カムシャフト, エキゾースト	1		2.3 B(2.6)
5	12741-26E00	スプロケット, カムシャフト	1		2.3 B(2.6)
6	09103-07001	ボルト, 7X11	2		
7	12840-46D10	アーム, バルブロッカ	8	NO.8~NO.9 フクム	3.4 A(0.1)
8	12842-32C00	・スクリュー, タベットアジャスティング	16		
9	12843-27A00	・ナット, タベットアジャスティング	16		
10	12861-27A00	シャフト, バルブロッカアーム	4		3.4 A(0.1)
11	09440-13014	スプリング	8		3.4 A(0.1)
12-1	01800-06303	ボルト	4	TYPE V	
12-2	09112-06004	ボルト	4	TYPE K1	
13	08322-01063	ワッシャ	4		
14	12911-03FA0	バルブ, インテーク	8		3.8 A(0.2)
15	12912-03FA0	バルブ, エキゾースト	8		3.8 A(0.2)
16	12920-04A00	スプリングセット, バルブ	16		
17	12931-32C01	リテーナ, バルブスプリング	16		
18	12933-33201	シート, バルブスプリング	16		
19	12932-32C00	コッタ, バルブ	32		
20	09289-04002	オイルシール, 4.5X10X8	16		3.8 A(0.2)

FIG.11

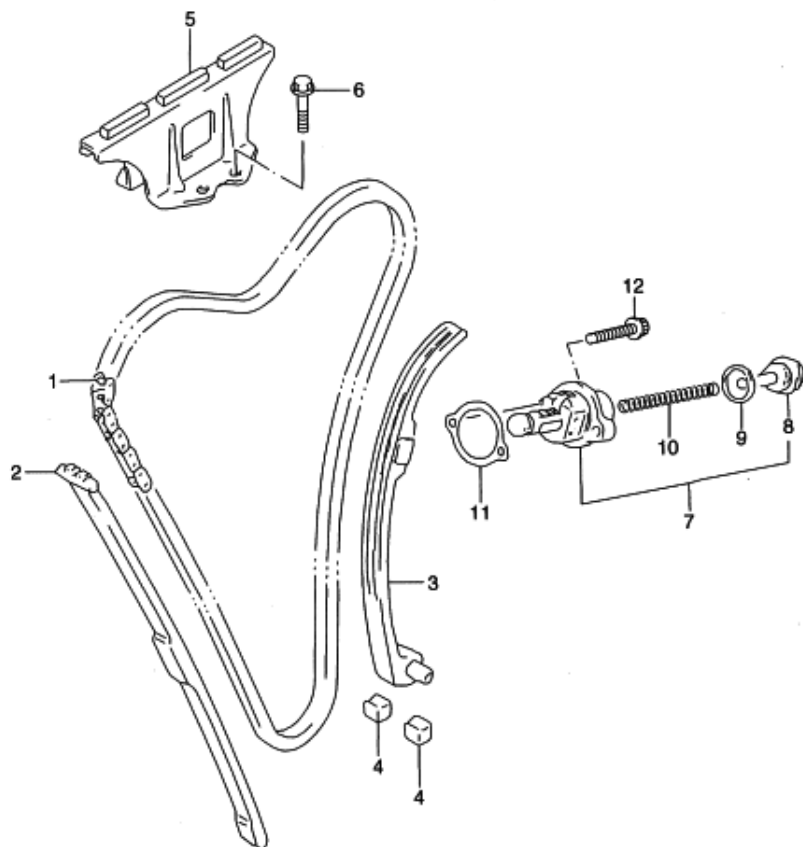


FIG.11 (C-4) カム チェーン

見出番号	品番	品名	使用個数	備考	標準作業時間
1	12760-26E00	チェーン,カムシャフトドライブ	1		9.2
2	12771-26E00	ガイド,カムチェーン,NO.1	1		2.0
3	12810-26E00	テンシヨナ,カムチェーン	1		9.2
4	12814-34200	クッション,カムチェーンテンシヨナ	2		
5	12782-26E00	ガイド,カムチェーン,NO.2	1		1.4
6	01550-06163	ボルト	4		
7	12830-46E10	アジャスタアッシ,テンシヨナ	1	NO.8~NO.10 フコム	0.3
8	12834-27A00	・プラグ	1		
9	12832-27A00	・ガスケット	1		
10	12833-26D10	・スプリング	1		
11	12837-27A10	ガスケット,テンシヨナアジャスタ	1		W0.3
12	07130-06253	ボルト	2		

FIG.12

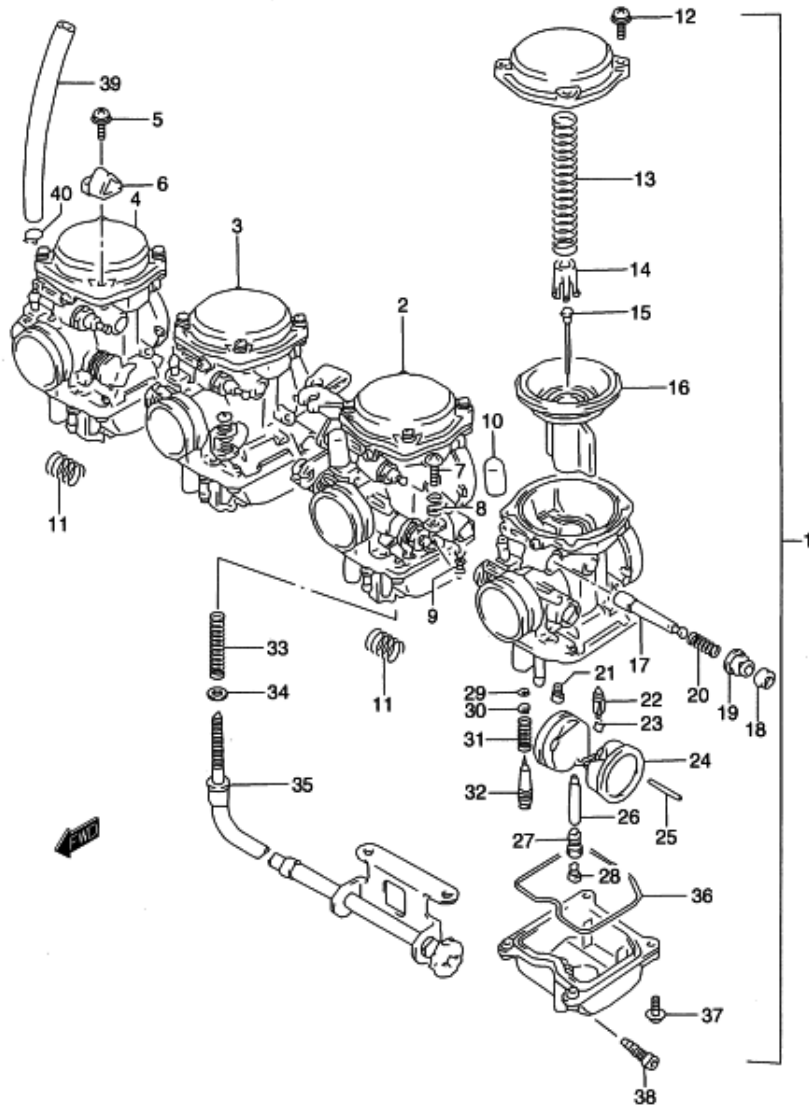


FIG.12 (C-5) キャブレタ (TYPE V)

見出番号	品番	品名	使用個数	備考	標準作業時間
1	13201-03FA0	キャブレタアッシ, レフト	1	NO.5~NO.40 フクム	1.2DAI
2	13202-03FA0	キャブレタアッシ, ミドル, レフト	1	NO.5~NO.40 フクム	1.2DAI
3	13203-03FA0	キャブレタアッシ, ミドル, ライト	1	NO.5~NO.40 フクム	1.2DAI
4	13204-03FA0	キャブレタアッシ, ライト	1	NO.5~NO.40 フクム	1.2DAI
5	13602-26E30	・スクリュ	1		
6	13624-26E00	・ステー, プレート	1		
7	13267-26E10	・スクリュ	3		
8	13271-26E10	・スプリング	3		
9	13268-26E10	・スプリング	3		
10	13508-26E00	・キャップ	3		
11	13271-26E20	・スプリング	2		
12	13602-26E00	・スクリュ	15		
13	13503-03FA0	・スプリング	4		
14	13382-26E00	・シート, スプリング	4		
15	13383-03FA0	・ニードル, ジェット	4		1.2DAI
16	13500-03FA0	・ピストン	4		1.2DAI
17	13411-26E00	・バルブ, スタータ	4		1.2DAI
18	13419-26E00	・キャップ	4		
19	13418-26E00	・キャップ	4		
20	13417-26E10	・スプリング	4		
21	09492-35020	・ジェット, スロー, 35	4		1.5DAI
22	13370-26E00	・バルブアッシ, ニードル	4		1.5DAI
23	13375-26E00	・クリップ	4		
24	13250-26E00	・フロートアッシ	4		1.5DAI
25	13254-26E00	・ピン, フロート	4		

FIG.12A (C-7) : TYPE K1

FIG.12

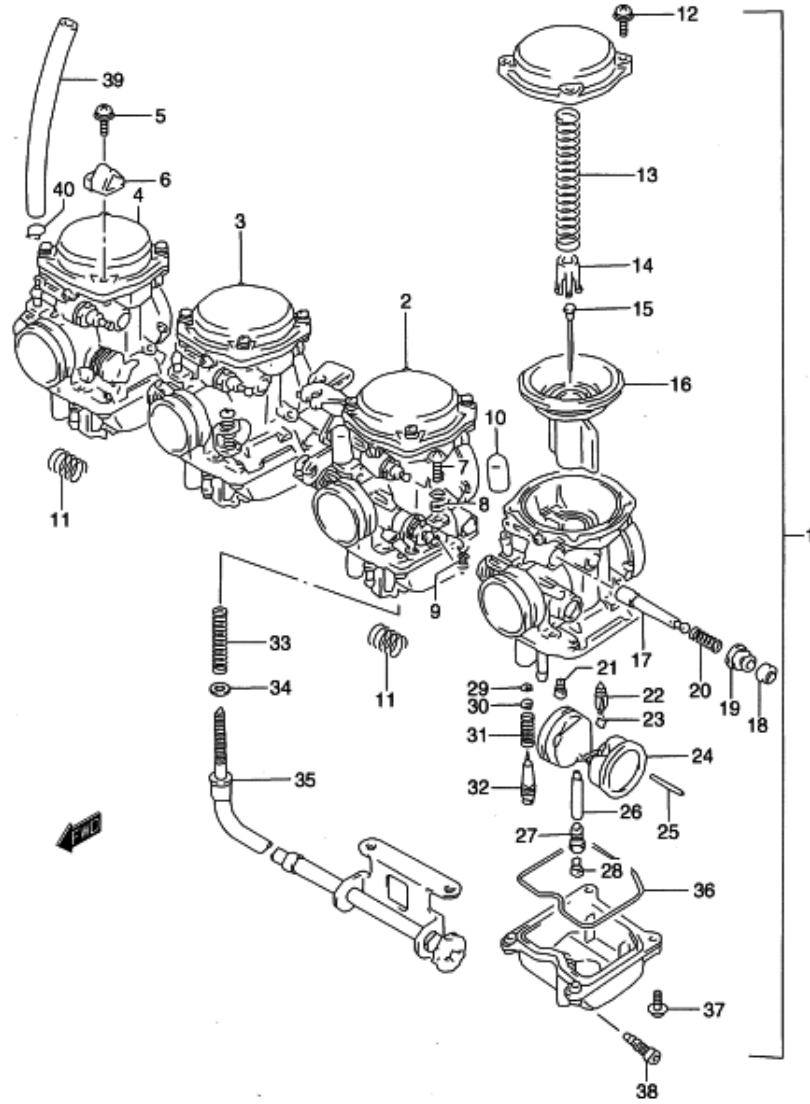


FIG.12 (C-6) キャブレタ (TYPE V)

見出番号	品番	品名	使用個数	備考	標準作業時間
26	13341-03FA0	・ジェット、ニードル	4		1.2DAI
27	13342-03FA0	・ホルダ、ニードルジェット	4		
28-1	09491-95011	・ジェット、メイン、95	2	#1,#4	1.5DAI
28-2	09491-92012	・ジェット、メイン、92	2	#2,#3	
29	13295-26E00	・Oリング	4		
30	13291-26E00	・ワッシャ	4		
31	13268-26E00	・スプリング	4		
32	13279-03FA0	・スクリュ、アジャスト	4	2, 1/4	
33	13271-26EA0	・スプリング	1		
34	13427-26E00	・ワッシャ	1		
35	13270-03FA0	・アジャスタ	1		
36	13258-26E00	・Oリング	4		
37	13602-26E10	・スクリュ	16		
38	13247-26E00	・プラグ、ドレーン	4		
39	09352-50903-600	・ホース、5X9X600	1	L:600→320	
40	13671-26E00	・クリップ	1		
41	13502-26E00	・カバー、ダイヤフラム	4		

FIG.12A (C-7) : TYPE K1

FIG.12A

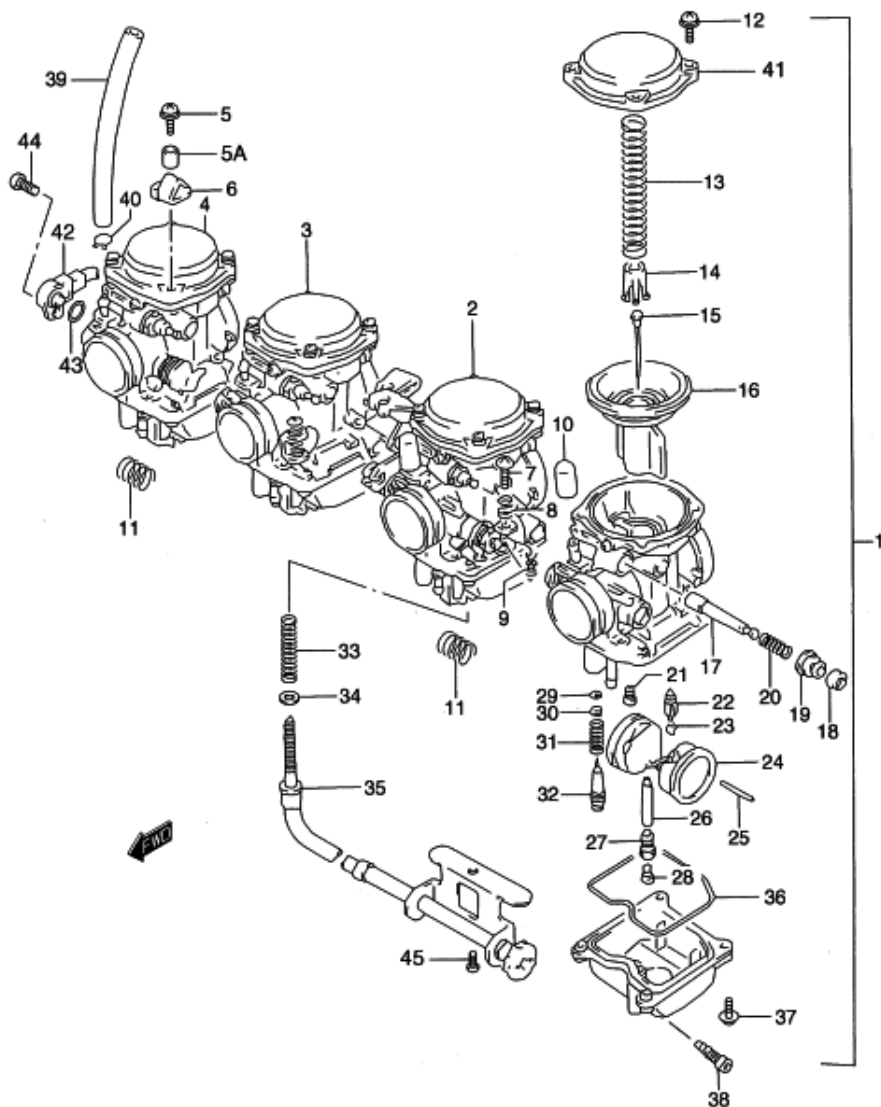


FIG.12A (C-7) キャブレタ (TYPE K1)

見出番号	品番	品名	使用個数	備考	標準作業時間
1	13201-03FB0	キャブレタアッシ、レフト	1		1.2DAI
2	13202-03FB0	キャブレタアッシ、ミドルレフト	1		1.2DAI
3	13203-03FB0	キャブレタアッシ、ミドルライト	1		1.2DAI
4	13204-03FB0	キャブレタアッシ、ライト	1		1.2DAI
5	13602-31F00	・スクリュ	1		
5A	13582-31F00	・カラー	1		
6	13624-26E00	・ステー、プレート	1		
7	13267-26E10	・スクリュ	3		
8	13271-26E10	・スプリング	3		
9	13268-26E10	・スプリング	3		
10	13508-26E00	・キャップ	2		
11	13271-26E20	・スプリング	2		
12	13601-11F00	・スクリュ	15		
13	13417-03FB0	・スプリング	4		
14	13504-31F00	・シート、スプリング	4		
15	13383-03FB0	・ニードル、ジェット	4		1.2DAI
16	13500-31F00	・ピストン	4		1.2DAI
17	13411-26E00	・バルブ、スタータ	4		1.2DAI
18	13419-26E00	・キャップ	4		
19	13418-26E00	・キャップ	4		
20	13417-26E10	・スプリング	4		
21	09492-35020	・ジェット、スロー、35	4		1.5DAI
22	13370-26E00	・バルブアッシ、ニードル	4		1.5DAI
23	13375-26E00	・クリップ	4		
24	13250-26E00	・フロートアッシ	4		1.5DAI
25	13254-26E00	・ピン、フロート	4		

FIG.12A

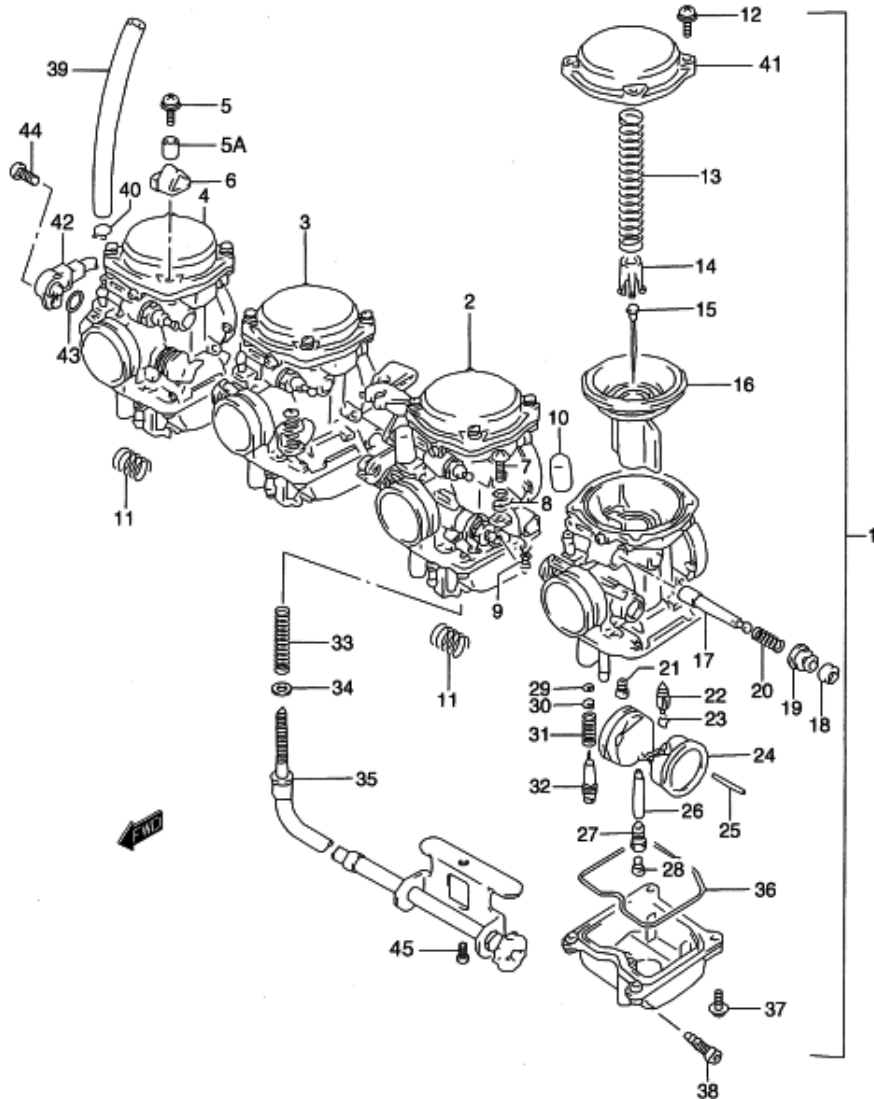


FIG.12A (C-8) キャブレタ (TYPE K1)

見出番号	品番	品名	使用個数	備考	標準作業時間
26	13341-03FB0	・ジェット,ニードル	4		1.2DAI
27	13342-03FA0	・ホルダ,ニードルジェット	4		
28	09491-98008	・ジェット,メイン,98	4		1.5DAI
29	13295-26E00	・Oリング	4		
30	13291-26E00	・ワッシャ	4		
31	13268-26E00	・スプリング	4		
32	13279-26E10	・スクリュ,パイロット	4	2,1/4	
33	13271-26EA0	・スプリング	1		
34	13427-26E00	・ワッシャ	1		
35	13270-31F00	・アジャスタ	1		
36	13258-26E00	・Oリング	4		
37	13602-26E10	・スクリュ	16		
38	13247-26E00	・プラグ,ドレーン	4		
39	09352-50903-600	・ホース,5X9X600	1	L:600→320	
40	13671-26E00	・クリップ	1		
41	13502-03FB0	・カバー,ダイヤフラム	4		
42	13580-03FB0	センサアッシ,スロットル	1		
43	13575-40F00	Oリング	1		
44	13605-40F00	スクリュ	1		
45	02112-34083	スクリュ	1		

FIG.13

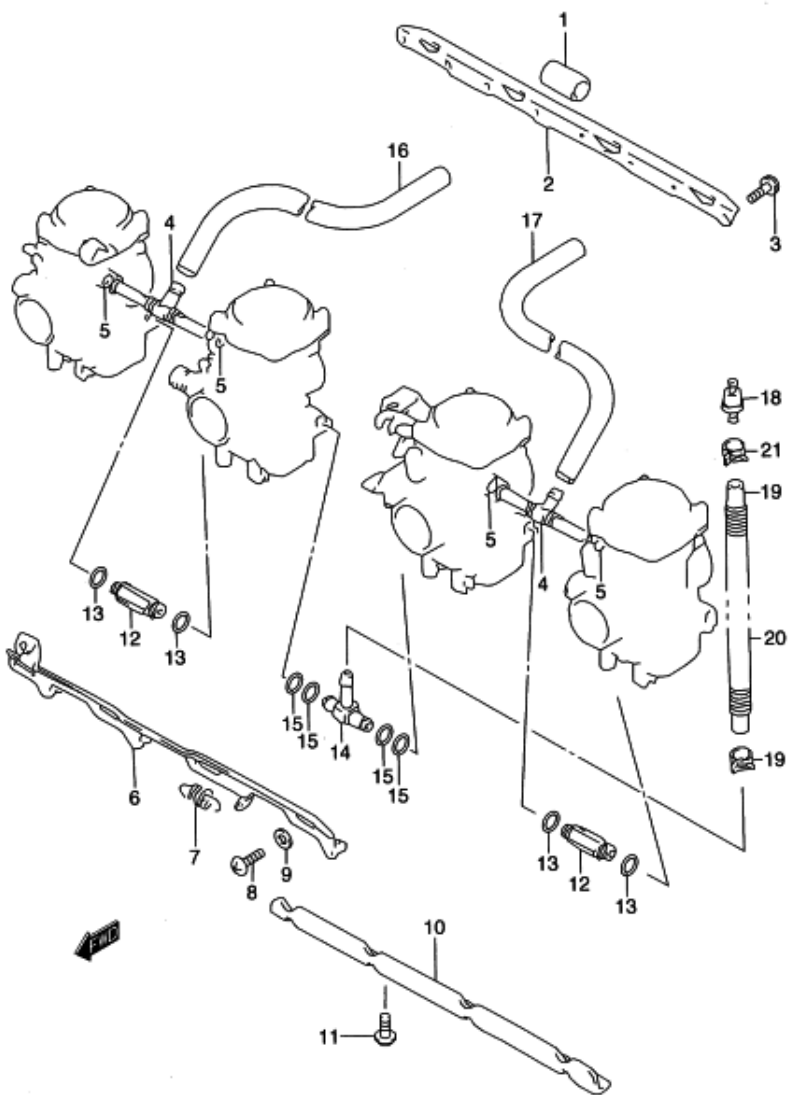


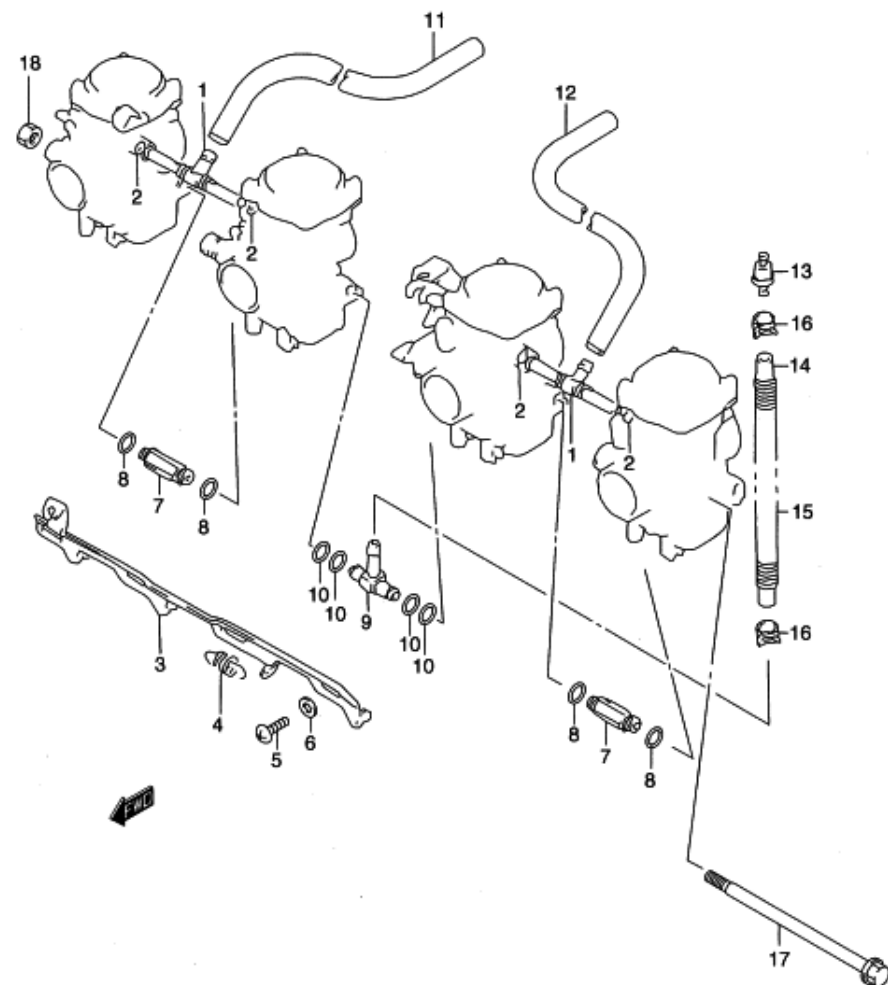
FIG.13 (C-9) キャブレタ フィッティング (TYPE V)

見出番号	品番	品名	使用個数	備考	標準 作業時間
1	13684-26E00	パイプ	1		
2	13628-26E10	ステー、プレート	1		
3	13602-26E50	スクリュ	8		
4	13685-26E20	ジョイント	2		
5	13673-26E00	Oリング	4		
6	13413-26E00	スタータレバー	1		
7	13417-26E20	スプリング	1		
8	13602-26E60	スクリュ	3		
9	13418-26E10	ワッシャ	6		
10	13628-26E00	ステー、プレート	1		
11	13602-26E40	スクリュ	8		
12	13685-26E10	ジョイント	2		
13	13673-26E10	Oリング	4		
14	13685-26E00	ジョイント	1		
15	13673-26E00	Oリング	4		
16	09352-70113-600	ホース, 7X11X600	1	L.600→380	
17	09352-70113-600	ホース, 7X11X600	1	L.600→380	
18	15410-23E00	ストレーナ、フューエル	1		0.3
19	09355-70125-600	ホース, 7X12X600	1	L.600→120	
20	09440-14030	スプリング	1		
21	09401-11407	クリップ	2		

FIG.13A (C-10) : TYPE K1

FIG.13A

FIG.13A (C-10) キャブレタ フィッティング (TYPE K1)



見出番号	品番	品名	使用個数	備考	標準作業時間
1	13685-26E20	ジョイント	2		
2	13673-26E00	Oリング	4		
3	13413-26E00	スタータレバー	1		
4	13417-26E20	スプリング	1		
5	13602-26E60	スクリュ	3		
6	13418-26E10	ワッシャ	6		
7	13685-31F10	ジョイント	2		
8	13673-31F00	Oリング	6		
9	13685-31F00	ジョイント	1		
10	13673-26E00	Oリング	2		
11	09352-70113-600	ホース, 7X11X600	1	L:600→380	
12	09352-70113-600	ホース, 7X11X600	1	L:600→380	
13	15410-23E00	ストレーナ, フューエル	1		0.3
14	09355-70125-600	ホース, 7X12X600	1	L:600→120	
15	09440-14030	スプリング	1		
16	09401-11407	クリップ	2		
17	13611-31F00	ボルト	2		
18	13607-24F00	ナット	2		

FIG.14

2

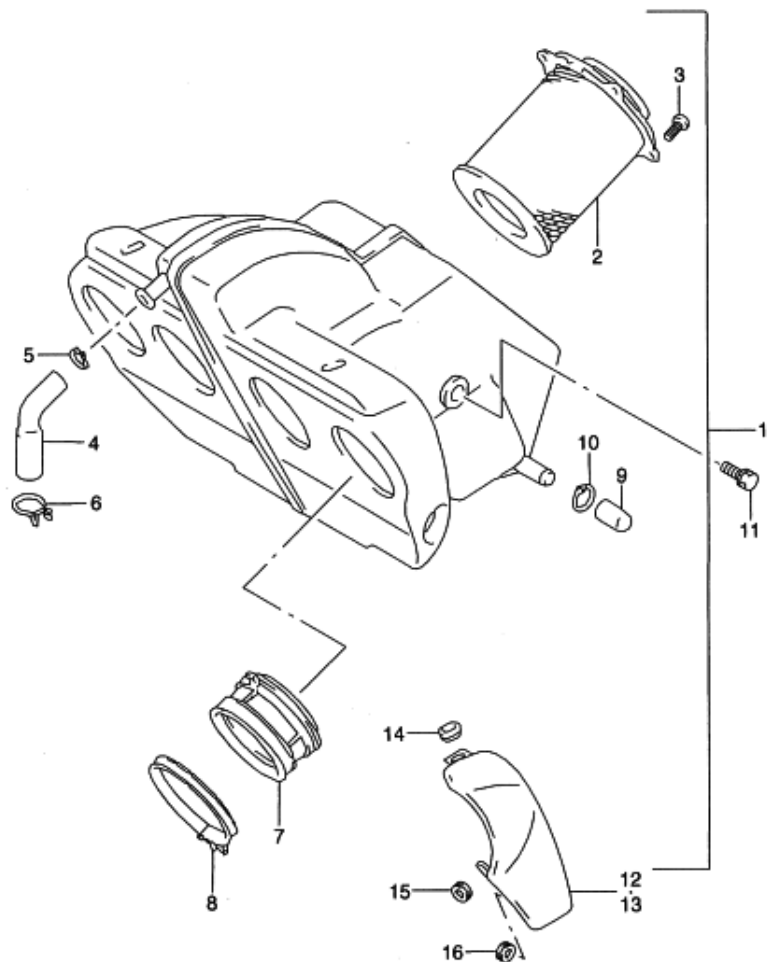


FIG.14 (C-11) エア クリーナ (TYPE V)

見出番号	品番	品名	使用個数	備考	標準作業時間
1	13700-03F11	クリーナアッシ,エア	1	NO.2~NO.10 フクム ←13700-03F10	2.6
2	13780-01D50	・フィルタアッシ,エア	1		W0.3
3	02142-05127	・スクリュ	4		
4-1	13850-27E00	・チューブ,ブリーザ	1	~F.NO.103586 NO.5~NO.6 フクム	
4-2	13850-03F00	チューブ,ブリーザ	1	F.NO.103587~ NO.5~NO.6 フクム	
5-1	09401-14301	・クリップ	1	~F.NO.103586	
5-2	09401-14404	・クリップ	1	F.NO.103587~	
6	09401-16401	・クリップ	1		
7	13881-26E00	・チューブ,アウトレット	4		
8	09402-56208	・クランプ	4		
9	13859-41B10	・プラグ	1		
10	09401-14301	・クリップ	1		
11	01580-06163	ボルト	2		
12	13910-03F00	カバー,エアクリーナライト	1		0.2 B(0.2)
13	13920-03F00	カバー,エアクリーナレフト	1		0.2 B(0.2)
14	09308-05019	クッション	2		
15	09320-06504	クッション	2		
16	09320-08018	クッション,8X26X7	2		

FIG.12A (C-12) : TYPE K1

FIG.14A

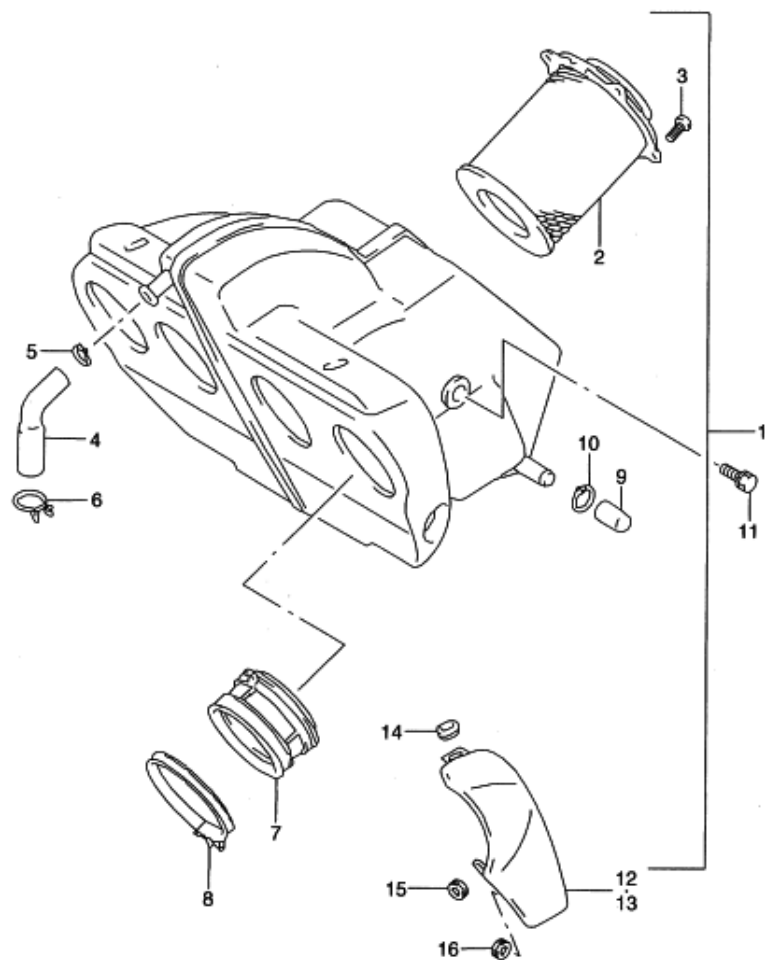


FIG.14A (C-12) エア クリーナ (TYPE K1)

見出番号	品番	品名	使用個数	備考	標準作業時間
1	13700-03F30	クリーナアッシ,エア	1	NO.2~NO.10 フクム	2.6
2	13780-01D50	・フィルタアッシ,エア	1		W0.3
3	02142-05127	・スクリュ	4		
4	13850-03F30	・チューブ,ブリーザ	1	NO.5~NO.6 フクム	
5	09401-14301	・クリップ	1		
6	09401-14404	・クリップ	1		
7	13881-26E00	・チューブ,アウトレット	4		
8	09402-56208	・クランプ	4		
9	13859-41B10	・プラグ	1		
10	09401-14301	・クリップ	1		
11	01580-06163	ボルト	2		
12	13910-03F00	カバー,エアクリーナライト	1		0.2 B(0.2)
13	13920-03F00	カバー,エアクリーナレフト	1		0.2 B(0.2)
14	09308-05019	クッション	2		
15	09320-06504	クッション	2		
16	09320-08018	クッション,8X26X7	2		

FIG.15

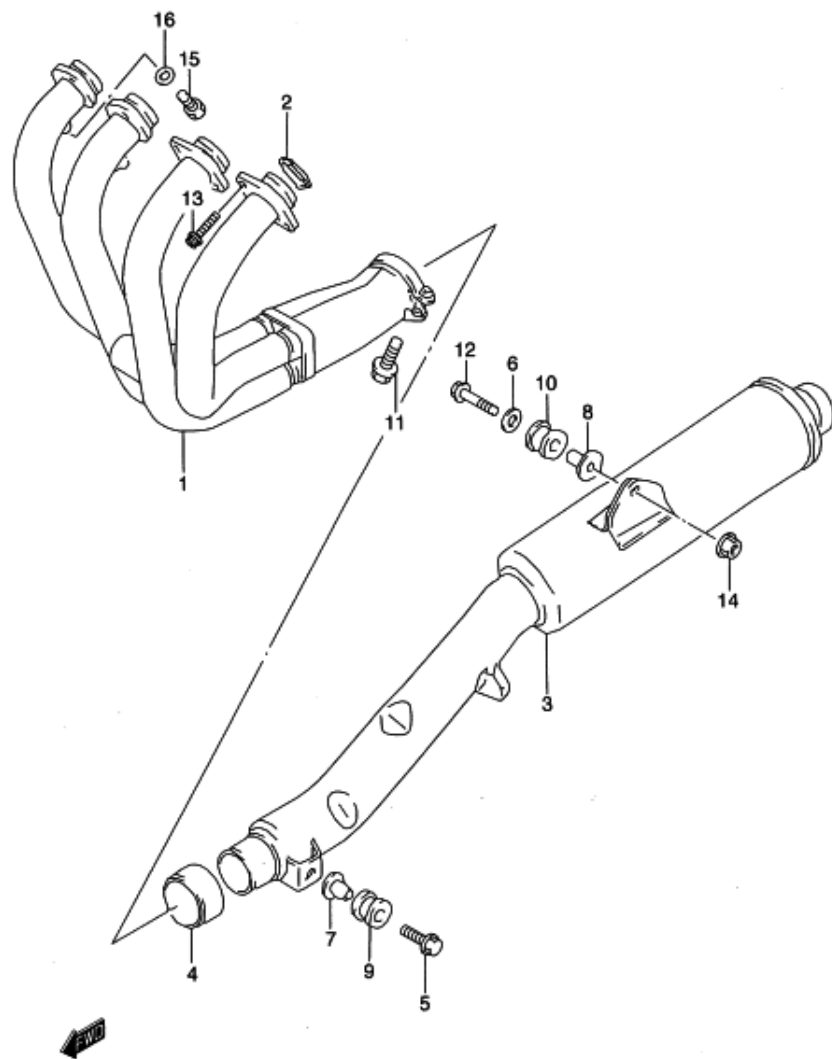


FIG.15 (C-13) マフラー

見出番号	品番	品名	使用個数	備考	標準作業時間
1	14100-03F10	エキゾースト	1		0.6
2	14181-18C00	ガスケット,エキゾーストパイプ	4		W0.6
3-1	14310-26E20	ボデー,マフラー	1	TYPE V	0.4
3-2	14310-26E30	ボデー,マフラー	1	TYPE K1	
4	14771-27E00	コネクタ,マフラー	1		0.4
5	09118-08068	ボルト,8X40	1		
6	09160-08140	ワッシャ,8.5X33X1.6	1		
7	09180-08152	スペーサ,8.6X12X24.2	1		
8	09180-08156	スペーサ,8.6X12X25.5	1		
9	09320-12048	クッション	1		
10	09320-12049	クッション	1		
11	01550-08453	ボルト	1		
12	01550-08457	ボルト	1		
13	09106-08104	ボルト,8X25	8		
14	08361-25088	ナット	1		
15	09106-06076	ボルト,6X10	4		
16	09160-06055	ワッシャ,7X12X1	4		

FIG.16

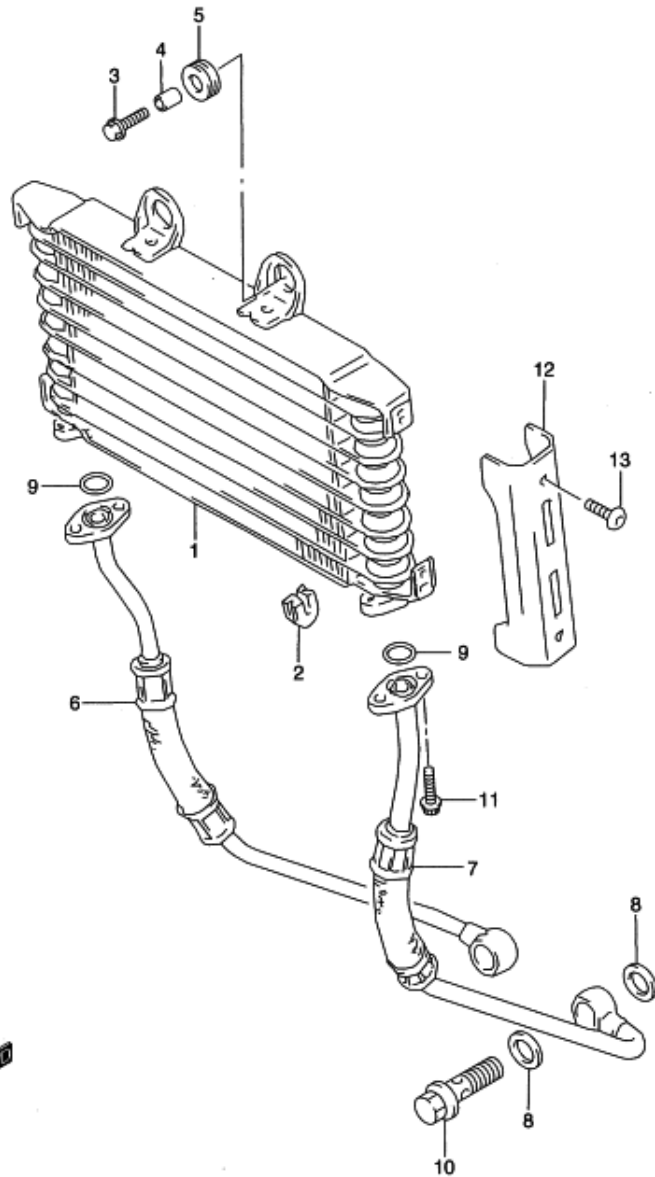


FIG.16 (C-14) オイルクーラ

見出番号	品番	品名	使用個数	備考	標準作業時間
1	16600-03FA0	クーラアシ、オイル	1		0.5
2	16628-27A00	クッション	2		
3	09116-06167	ボルト、6X20	2	←09116-06143	
4	09180-06310	スペーサ、6.5X10X10	2		
5	09320-10015	クッション	2		
6	16460-26E00	ホース、オイルクーラ、ライト	1		0.5 B(0.7)
7	16470-26E00	ホース、オイルクーラ、レフト	1		0.5 B(0.7)
8	09168-16002	ガスケット、16X22X2	4		W0.7DAI
9	09280-12012	Oリング、D:2.4、ID:11.8	2		
10	09360-16002	ボルト、16X32	2		
11	07130-06163	ボルト	4		
12	16621-03FA0	カバー、オイルクーラ	2		0.2
13	09139-06027	スクリュー、6X12	4		

2

FIG.16A

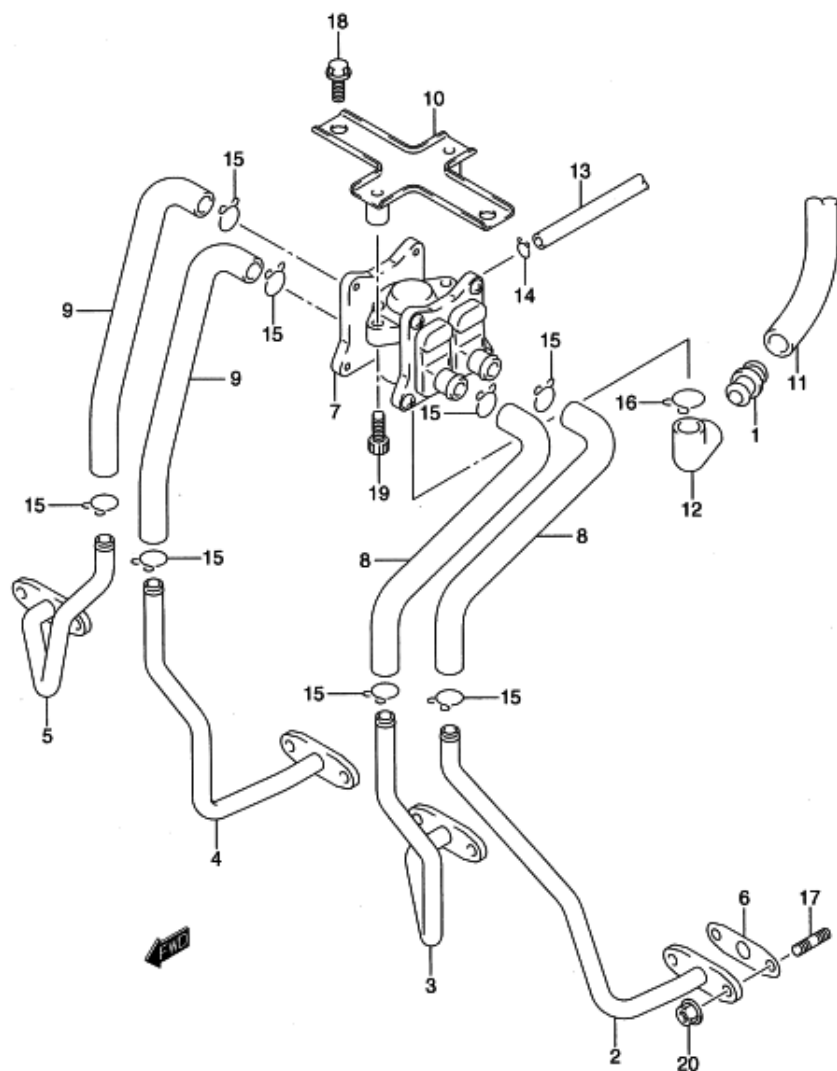


FIG.16A (C-15) セカンドエア (TYPE K1)

見出番号	品番	品名	使用個数	備考	標準作業時間
1	13888-19B00	ジョイント,セカンドエアクリーナホース	2		
2	18410-03FA0	パイプ,セカンド,エアNO.1	1		0.6DAI
3	18420-31F00	パイプ,セカンドエアNO.2	1		0.6DAI
4	18430-31F00	パイプ,セカンドエアNO.3	1		0.6DAI
5	18440-03FA0	パイプ,セカンド,エアNO.4	1		0.6DAI
6	18441-17C10	ガスケット,セカンドエアバルブ	4		W0.6DAI
7	18450-03FA0	バルブアッシ,セカンドエア	1		0.3
8	18461-03FA0	ホース,セカンドエアバルブ,ライト	2		0.6 A(0.1)
9	18491-03FA0	ホース,セカンドエアバルブ,レフト	2		0.6 A(0.1)
10	18610-03FA0	ブラケット,セカンドエアバルブ	1		0.3
11	18711-03FA0	ホース,セカンドエアクリーナ	1		0.4
12	18712-29F00	ホース,セカンドエアクリーナジョイント	2		
13	09359-40701-600	ホース,4X7X600	1	L:600→350	
14	09401-06101	クリップ	1		
15	09401-13409	クリップ	8		
16	09401-15101	クリップ	6		
17	01421-06163	スタッドボルト	8		
18	01550-06163	ボルト	2		
19	07130-06163	ボルト	2		
20	08316-10063	ナット	8		

FIG.17

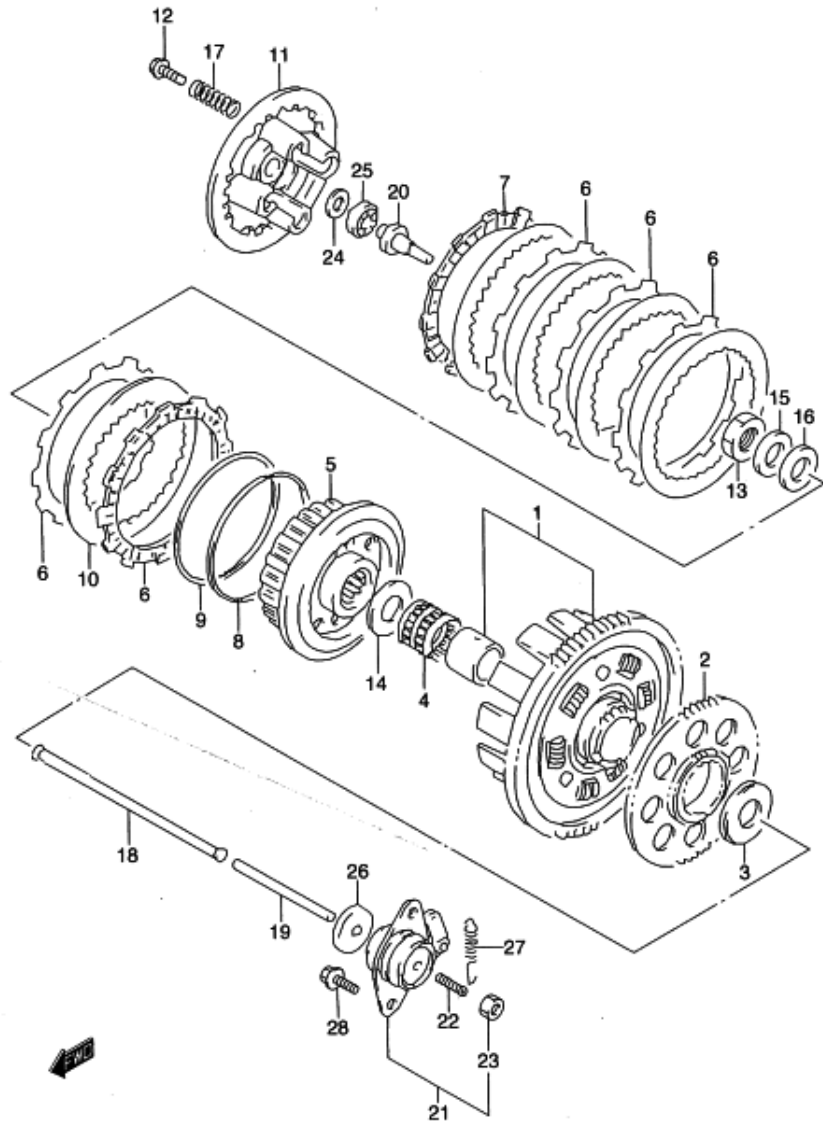


FIG.17 (D-2) クラッチ

見出番号	品番	品名	使用個数	備考	標準作業時間
1	21200-26832	ギヤアッシ, プライマリドリブン, NT:75	1	←21200-26831	1.0
2	22721-17D02	ギヤ, ジェネレータドライブ	1		1.0
3	09160-25037	スラストワッシャ, 25.1X54X2.5	1		
4	09263-35017	ベアリング, 35X40X35.8	1		
5	21410-27A02	ハブ, クラッチスリーブ	1		1.0
6	21441-37400	プレート, クラッチドライブ, NO.1	5		W1.0
7	21442-37401	プレート, クラッチドライブ, T:3.5	1		
8	21471-37400	シート, ウェーブワッシャ, T:1.4	1		
9	09164-00004	ワッシャ, 110.5X119X0.90	1		
10	21451-05A00	プレート, クラッチドリブン	5		1.0
11	21462-03FA0	ディスク, クラッチプレッサ	1		1.0
12-1	09116-06133	ボルト, 6X25	4	~F.NO.104248	
12-2	09116-06150	ボルト, 6X25	4	F.NO.104249~	
13	09140-22008	ナット	1		
14	09160-25056	ワッシャ, 25X50X2.5	1		
15	09164-22007	ワッシャ, 22.2X35X2(3)	1		
16	09181-22251	シム, 22X36X1.0	1		
17	09440-19027	スプリング	4		
18	23110-20C00	ロッド, クラッチブツシュ, ライト	1		1.0
19	23111-08A00	ロッド, クラッチブツシュ, レフト	1		0.3
20	23121-27A00	ピース, クラッチブツシュ	1		1.0
21	23200-31300	スクリュアッシ, クラッチリリース	1		
22	09134-06010	・スクリュ	1		
23	08310-00067	・ナット	1		
24	09160-15045	ワッシャ, 15.5X28X1	1		

FIG.17

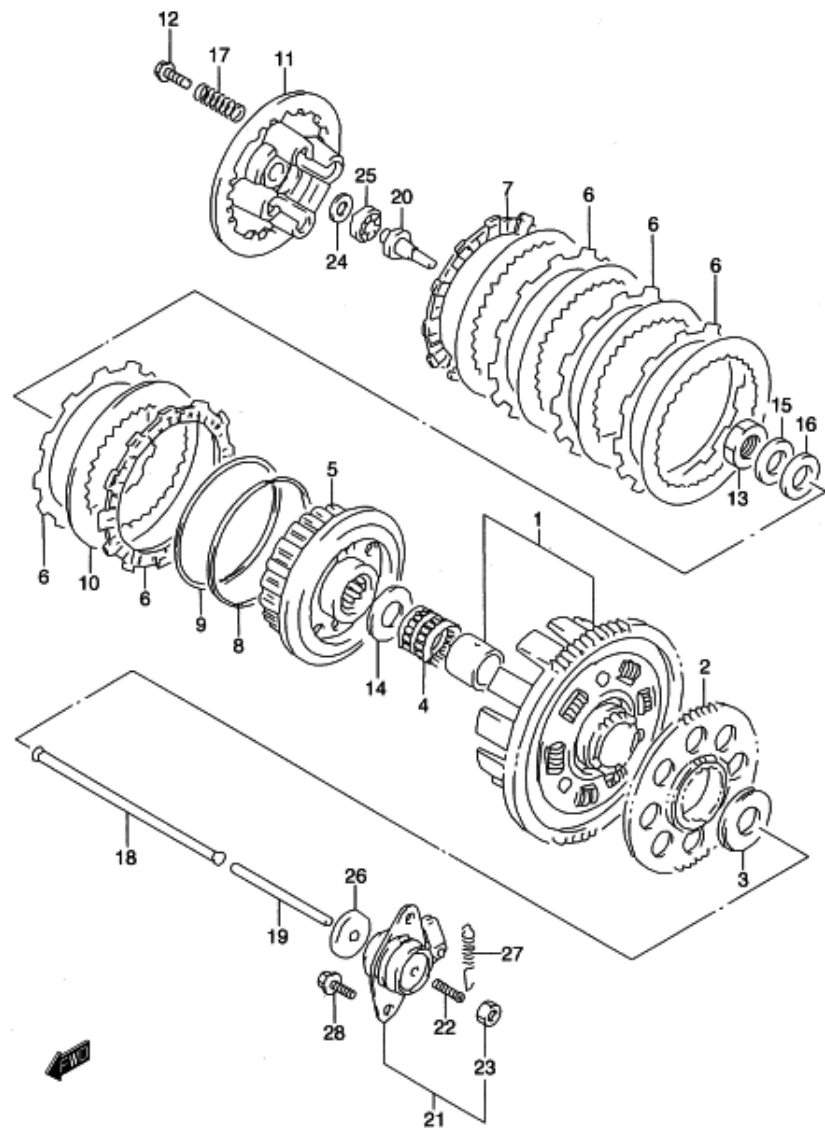


FIG.17 (D-3) クラッチ

見出番号	品番	品名	使用個数	備考	標準作業時間
25	09263-15003	ベアリング, 15X28X2	1		
26	09285-06015	オイルシール, 6X34X5.5	1		
27	09443-07038	スプリング	1		
28	01550-06163	ボルト	2		

2

FIG.18

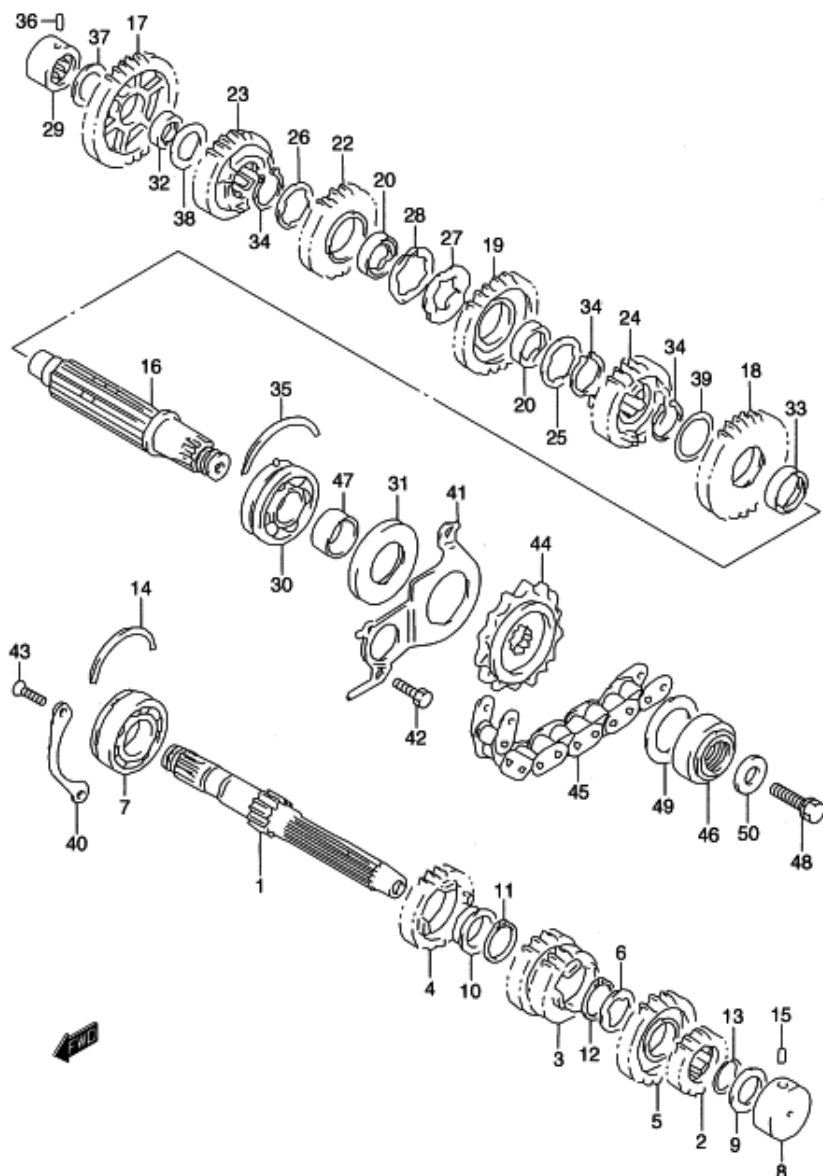


FIG.18 (D-4) トランスミッション

見出番号	品番	品名	使用個数	備考	標準作業時間
1	24121-19C20	シャフト, カウンタ, NT:12	1		8.1
2	24221-27A20	ギヤ, セカンドドライブ, NT:15	1		8.1
3	24231-27A00	ギヤ, サード/フォースドライブ, NT:17/20	1		8.1
4	24251-27A01	ギヤ, フィフスドライブ, NT:22	1		8.1
5	24261-17C20	ギヤ, シックスドライブ, NT:22	1		8.1
6	09167-25012	ロックワッシャ, 25.1X31X1.0	1		
7	09262-25051	ベアリング, 25X62X17	1		8.1
8	09263-20049	ベアリング, 20X34X17.5	1		8.1
9	09285-20006	オイルシール, 20X31.2X2.7	1		8.1
10	09301-25001	ブッシュ	1		
11	09380-25003	スナップリング	1		
12	09380-25003	スナップリング	1		
13	09380-25013	スナップリング	1		
14	09390-62012	Cリング	1		
15	04221-07129	ピン	1		
16	24131-20C10	シャフト, ドライブ	1		
17-1	24311-19C20	ギヤ, ファーストドリブン, NT:39	1	TYPE V	
17-2	24311-19C21	ギヤ, ファーストドリブン, NT:39	1	TYPE K	
18	24321-20C20	ギヤ, セカンドドリブン, NT:34	1		
19	24331-27A20	ギヤ, サードドリブン, NT:29	1		
20	24332-27A00	ブッシュ	1		
21	24332-27A00	ブッシュ	1		
22	24341-27A01	ギヤ, フォースドリブン, NT:28	1		
23	24351-27A00	ギヤ, フィフスドリブン, NT:27	1		
24	24361-20C20	ギヤ, シックスドリブン, NT:25	1		

FIG.18

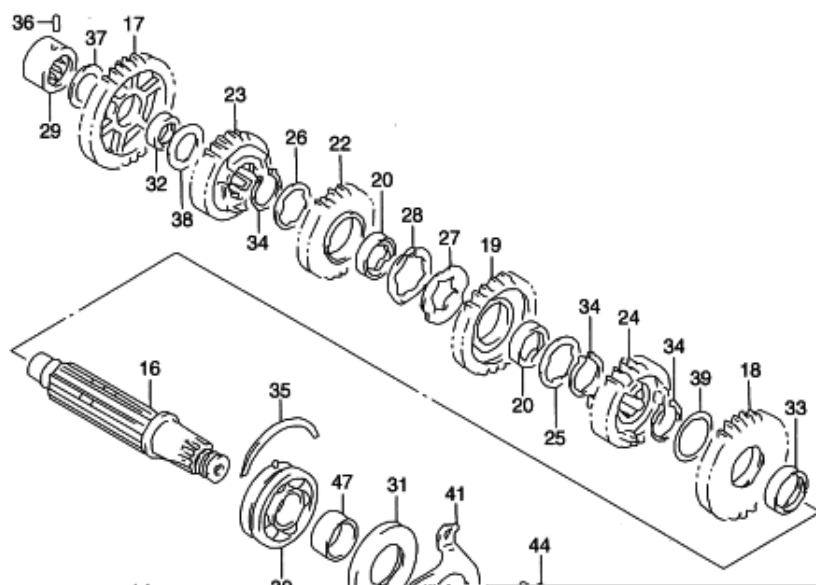


FIG.18 (D-5) トランスミッション

見出番号	品番	品名	使用個数	備考	標準 作業時間
25	09167-28001	ロックワッシャ	1		
26	09167-28001	ロックワッシャ	1		
27	09167-28002	ロックワッシャ	1		
28	09169-28001	ワッシャ	1		
29	09263-20040	ベアリング, 20X34X20	1		8.1
30	09267-25011	ベアリング, 25X62X21.6	1		8.1
31	09283-34005	オイルシール, 34X62X6	1		
32	09300-22008	ブッシュ, 22X27X0.5	1		
33	09300-28003	ブッシュ, 28X32X9.5	1		
34	08331-31286	サークリップ	3		
35	09390-62012	Cリング	1		
36	04221-07209	ピン	1		
37	09181-20251	シム, 20X34X1.0	1		
38	09181-22223	シム, 22X34X1	1		
39	09181-28195	シム, 28X38X1.0	1		
40	24741-27A00	リテーナ, カウンタシャフトベアリング	1		

FIG.19

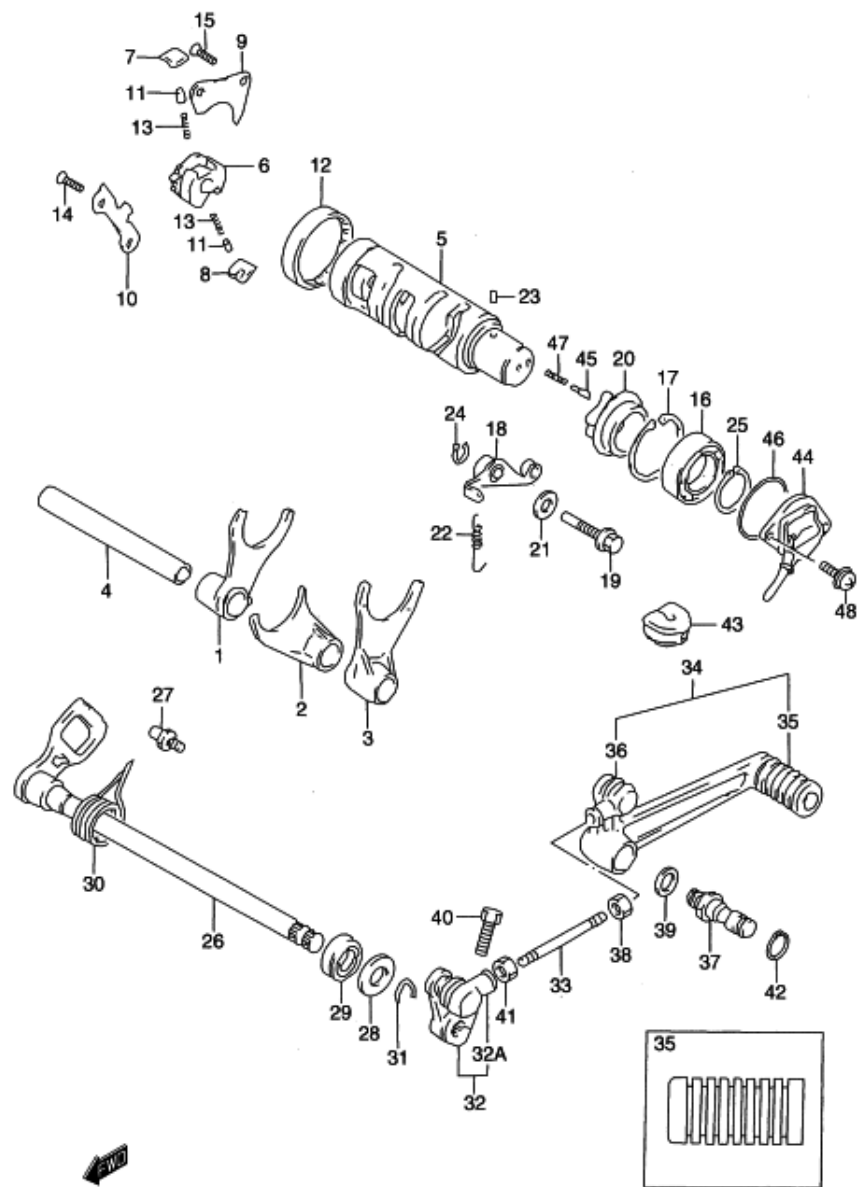


FIG.19 (D-8) ギヤシフティング

見出番号	品番	品名	使用個数	備考	標準作業時間
42	08331-31126	サークリップ	1		
43	33885-27A01	グロメット, リードワイヤ	1		
44-1	37730-26E00	ベースアッシ, ギヤシフトターミナル	1	~F.NO.104248	0.6
44-2	37730-26E20	ベースアッシ, ギヤシフトターミナル	1	F.NO.104249~	
45	09209-05011	コンタクト	1		
46	09280-35006	Oリング, D:2.4, ID:35.5	1		
47	09440-04010	スプリング	1		
48	02112-75163	スクリュー	2		

FIG.20

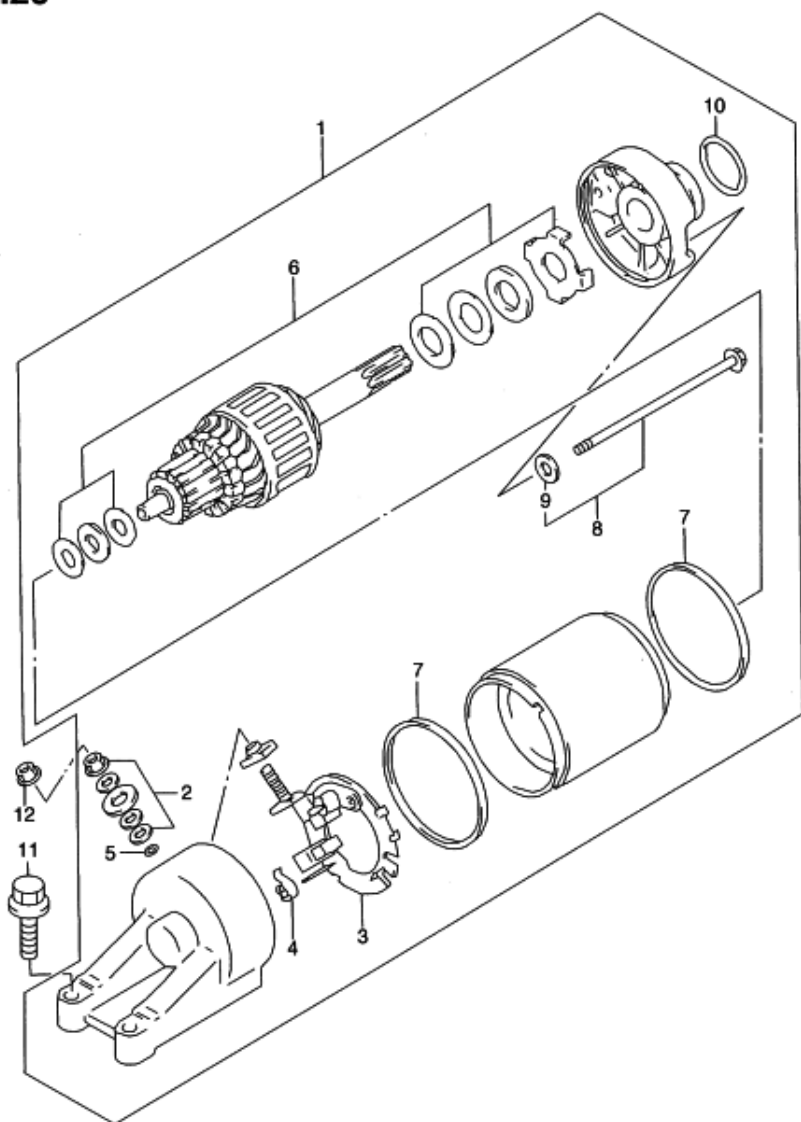


FIG.20 (D-9) スターティング モータ

見出番号	品番	品名	使用個数	備考	標準作業時間
1	31100-03F00	モータ、アシスターティング	1		0.5
2	31130-13E00	・ブラシターミナルセット	1		0.7
3	31132-33E00	・ブラシホルダセット	1		
4	31135-31300	・スプリング、ブラシ	2		
5	31143-49040	・Oリング	1		
6	31170-19B10	・ワッシャセット	1		
7	31264-13E00	・Oリング	2		
8	31280-13E00	・ボルト	2		
9	31156-13E00	・Oリング	2		
10	09280-24003	・Oリング、D:3, ID:24.5	1		
11	09128-06024	スクリュ、6X25	2		
12	08361-35068	ナット	1		

3

FIG.21

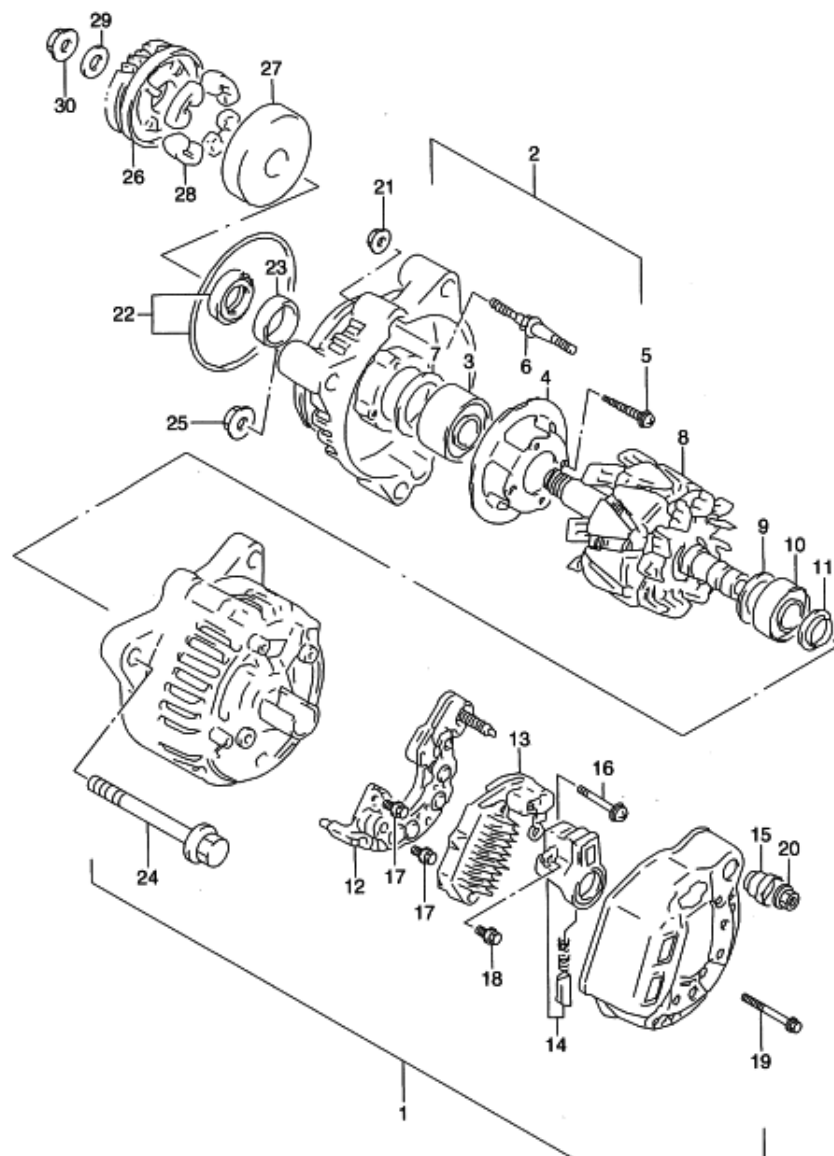


FIG.21 (D-10) オルタネータ

見出番号	品番	品名	使用個数	備考	標準作業時間
1	31400-03F10	オルタネータアッシ(ブラック)	1		0.5
2	31580-03F00	・フレーム,ドライブエンド	1		
3	31612-06B00	・ベアリング	1		
4	31585-03F00	・リテーナ	1		
5	31586-03F00	・スクリュ,4X14	4		
6	31587-85250	・スタッドボルト	2		
7	31613-48B00	・カバー,ベアリング	1		
8	31710-03F00	・ロータアッシ	1		
9	31613-82610	・カバー,ベアリング	1		
10	31612-48B00	・ベアリング	1		
11	31613-27A10	・カバー,NO.2	1		
12	31621-03F00	・ホルダ,レクチファイヤ	1		
13	32500-03F00	・レギュレータアッシ	1		
14	31656-03F00	・ホルダ,ブラシ	1		
15	31514-85250	・インシュレータ,ターミナル	1		
16	02112-34253	・スクリュ	1		
17	02112-04063	・スクリュ	6		
18	02112-04087	・スクリュ	1		
19	02112-04253	・スクリュ	3		
20	08361-15063	・ナット	1		
21	08316-10053	・ナット	2		
22	31780-27X50	・サービスキット,A	1		
23	31776-06B00	・スペーサ	1		
24	01550-08653	ボルト	3		
25	08361-35068	ナット	1		
26	22730-19C02	ギヤ,ジェネレータドリブン	1		0.6

FIG.21

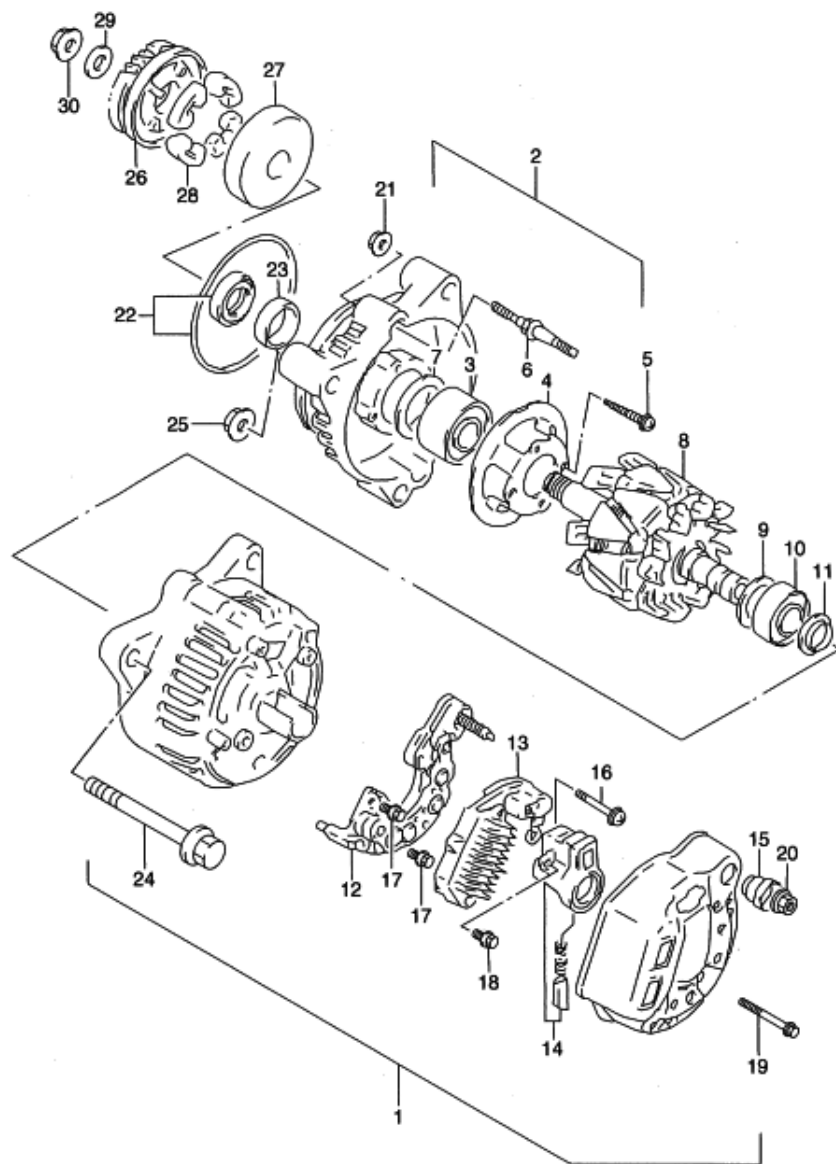


FIG.21 (D-11) オルタネータ

見出番号	品番	品名	使用個数	備考	標準作業時間
27	22733-27A05	ハウジング、ジェネレータギヤダンパ	1		
28	21231-06B00	ダンパ、ジェネレータドリブン	4		
29	08211-10283	ワッシャ	1		
30	08316-20103	ナット	1		

3

FIG.22

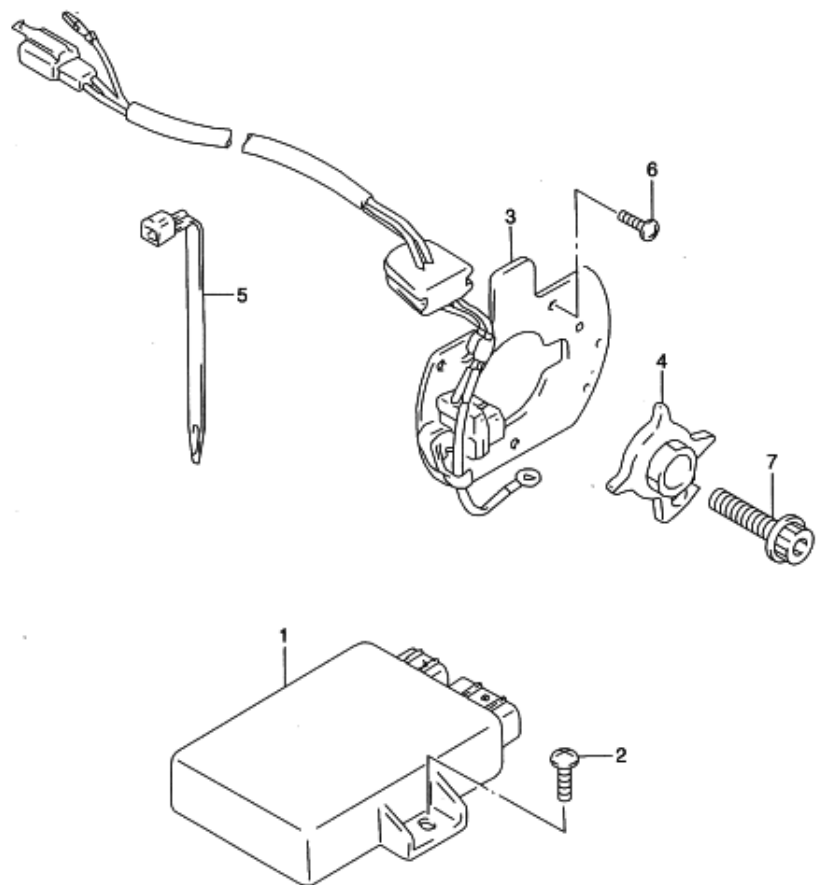


FIG.22 (D-12) シグナル ジェネレータ (TYPE V)

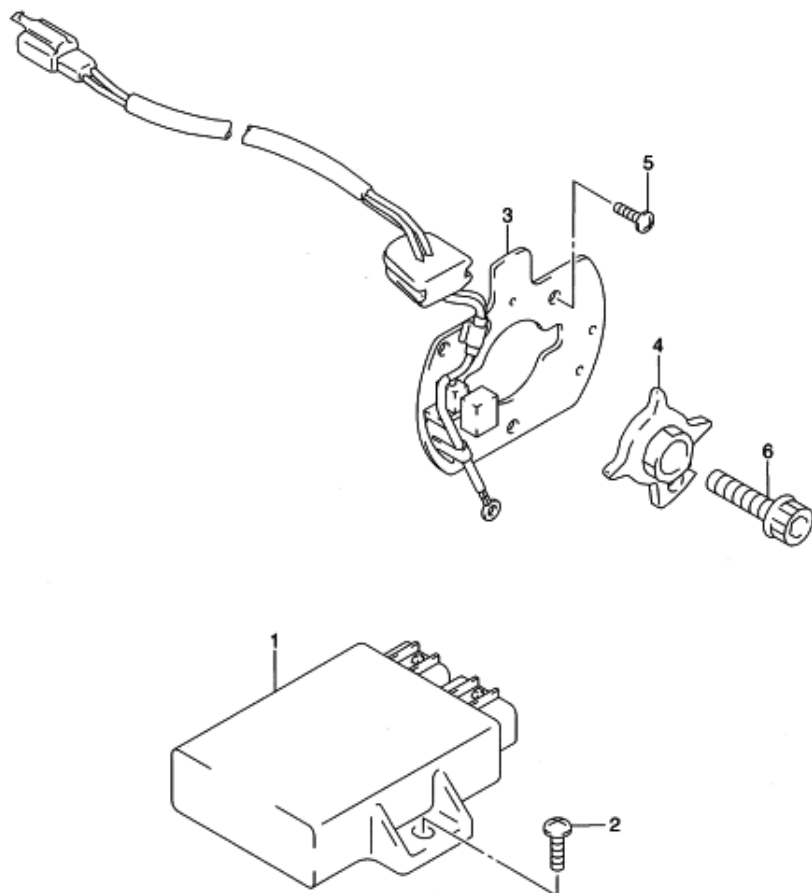
見出番号	品番	品名	使用個数	備考	標準作業時間
1	32900-03F00	イグナイタアッシ	1		0.5
2	02142-06123	スクリュ	2		
3	33110-17C00	ジェネレータ アッシ, シグナル	1		0.5
4	33120-19C20	ロータ, シグナルジェネレータ	1		0.3
5	09407-14403	クランプ, L:125	1		
6	02112-05103	スクリュ	3		
7	07130-08303	ボルト	1		

FIG.22A (D-13) FOR TYPE K1

FIG.22A

FIG.22A (D-13) シグナルジェネレータ (TYPE K1)

見出番号	品番	品名	使用個数	備考	標準作業時間
1	32900-03F50	イグナイタアッシ	1		0.5
2	02142-06123	スクリュ	2		
3	33110-31F00	ステータシグナルジェネレータ	1		0.5
4	33120-19C20	ロータ、シグナルジェネレータ	1		0.3
5	02112-05103	スクリュ	3		
6	07130-08303	ボルト	1		



3

FIG.23

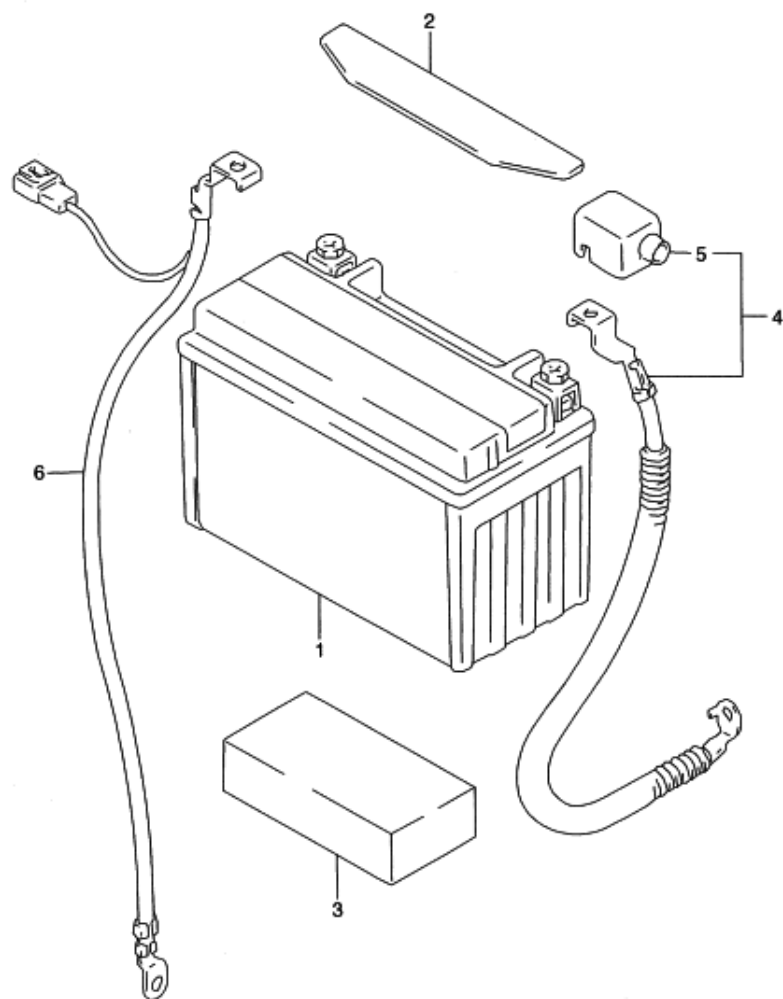


FIG.23 (E-2) バッテリー

見出番号	品番	品名	使用個数	備考	標準作業時間
1	*33610-06C70	バッテリーアッシ, YTH7A-12B, 12V6AH	1		W0.2
2	33651-37000	プロテクター, 170X95X3.0	1	ニンイノサイズニカットクダサイ (115X50)	
3	33652-29100	プロテクタ, バッテリー	4		
4	33820-03F00	ワイヤ, バッテリープラスリード	1		0.3
5	33624-10D00	キャップ, バッテリープラス	1		
6	33860-03F00	ワイヤ, バッテリーマイナス	1		0.5

FIG.24

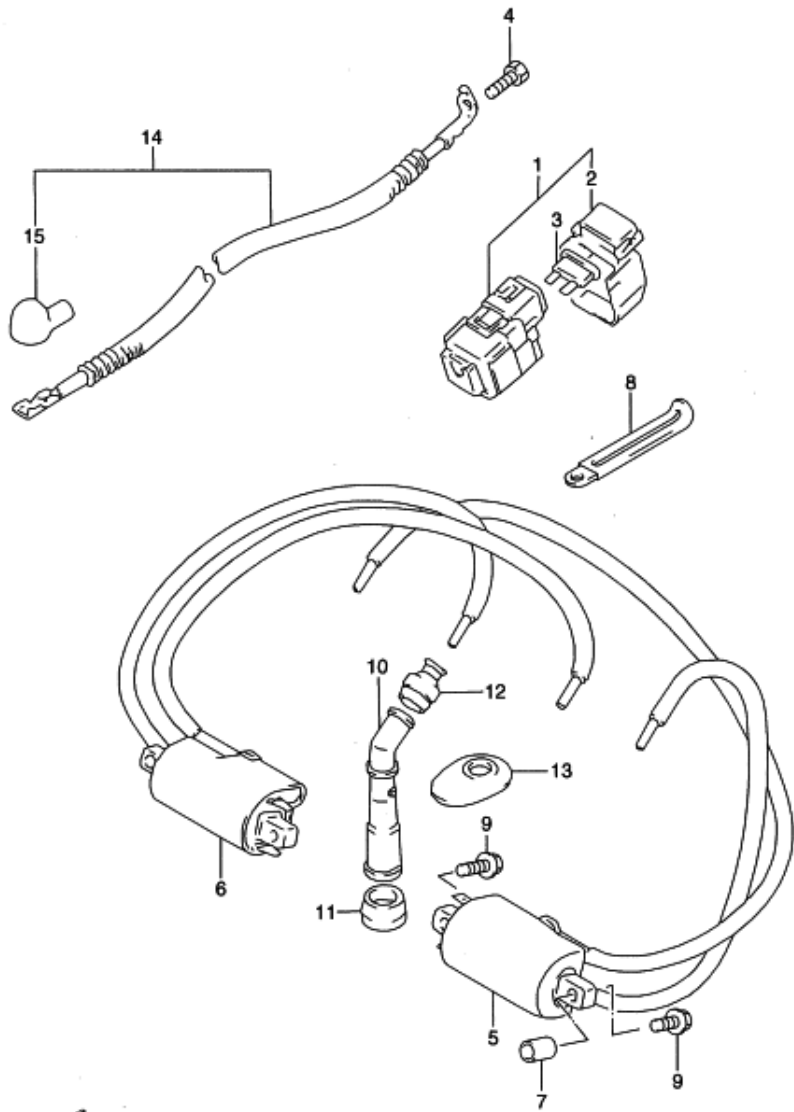


FIG.24 (E-3) エレクトリカル

見出番号	品番	品名	使用個数	備考	標準作業時間
1	31800-21E20	リレーアッシ、スターティングモータ	1		0.2
2	31861-21E20	・カバー、リレーアッシ	1		
3	09481-30101	・フューズ、30A	2		
4	09128-06013	スクリュ、6X8	2		
5	33410-03F00	コイルアッシ、イグニッション	1		0.4DAI
6	33420-03F00	コイルアッシ、イグニッション	1		0.4DAI
7	09180-06232	スペーサ、6.2X12X5	4		
8	09404-06432	クランプ、L:80	1	←09404-06429	
9	01550-06253	ボルト	4		
10	33510-48B10	キャップ、スパークプラグ	4		0.2DAI
11	33541-23E01	シール、スパークプラグキャップ	4		0.2DAI
12	33542-38B00	シール、ハイテンションコード	4		0.2DAI
13	33543-48B00	カバー、スパークプラグキャップ	4		0.2DAI
14	33810-21E00	ワイヤ、スタータモータリード	1		0.3
15	31861-48B10	・キャップ、スタータモータリード	1		

3

FIG.25

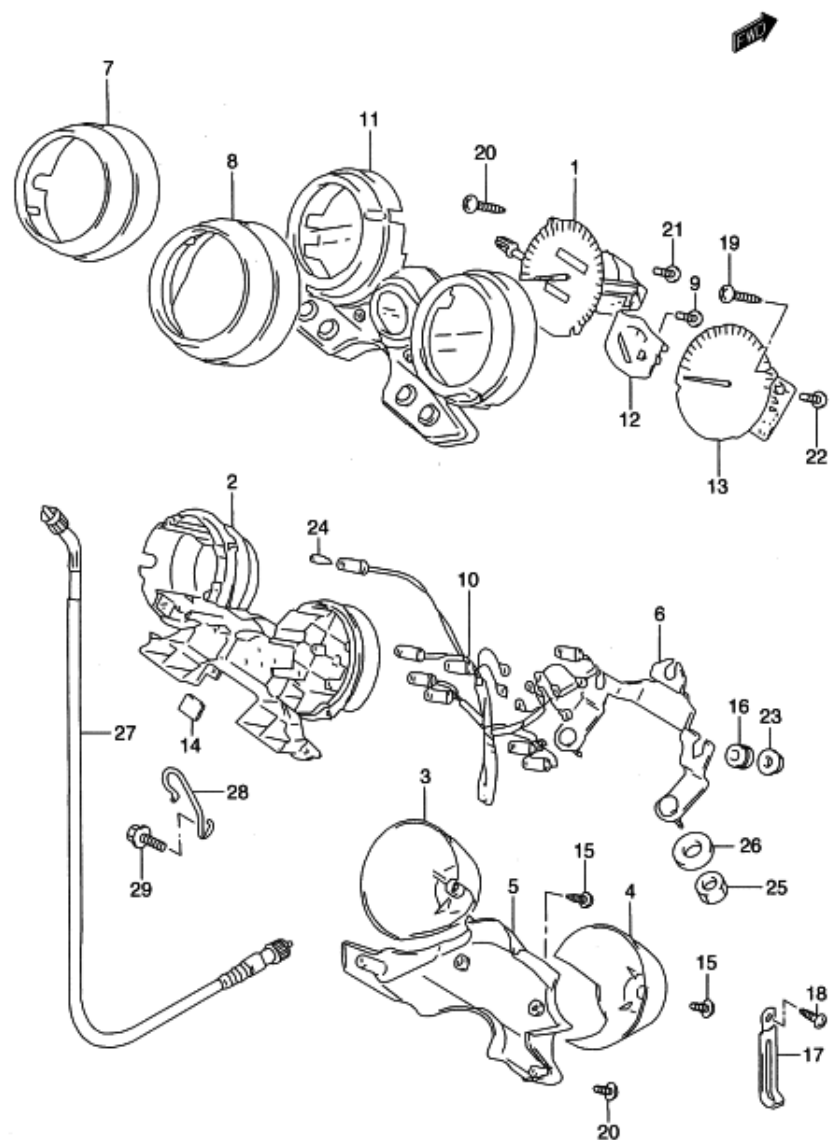


FIG.25 (E-4) スピードメータ

見出番号	品番	品名	使用個数	備考	標準作業時間
1	34110-03F00	スピードメータ	1		0.6
2	34111-03F00	ケース	1		
3	34152-33DC0	ケースロア,スピードメータ	1		
4	34211-33DC0	ケースロア,タコメータ	1		
5	36383-03F00	ケースロア,パイロットボックス	1		
6	34950-03F00	ブラケット,スピードメータ	1		0.6
7	34193-03F00	プレート	1		
8	34293-03F00	リング	1		
9	34182-12B50	スクリュ,3X21.2	3		
10-1	34170-03F00	ソケット,スピードメータ	1	TYPE V	
10-2	34173-03F01	ソケット,サブアッシ	1	TYPE K1	
11	34150-03F00	ケースアッシ,スピードメータ	1		
12	34320-03F00	ボデーアッシ,フェUELメータ	1		0.7
13	34210-03F00	タコメータ	1		0.7
14	36361-12C50	レンズ	1		
15-1	34183-33DC0	スクリュ,スピードメータ,4X14	2	TYPE V	
15-2	34183-03F00	スクリュ,3X10	2	TYPE K1	
16	34996-43410	クッション	3		
17	09404-10417	クランプ,L:97	1		
18	34184-12B00	スクリュ	2		
19	34183-03F00	スクリュ,3X10	4		
20	34183-03FA0	スクリュ,3X12	8		
21	02112-73103	スクリュ	2		

FIG.25

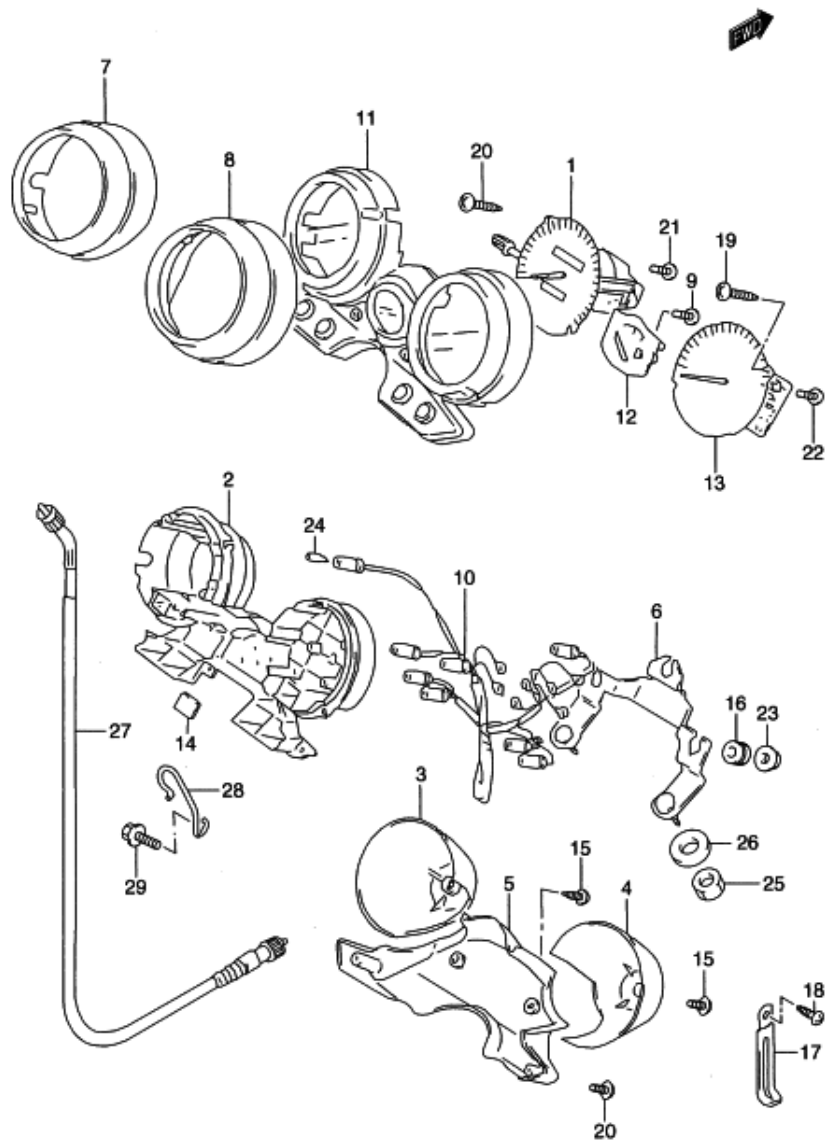


FIG.25 (E-5) スピードメータ

見出番号	品番	品名	使用個数	備考	標準作業時間
22	02112-73207	スクリュ	2		
23	08316-10053	ナット	3		
24-1	# 09471-12100	バルブ, 14V1.7W(STANLEY WB372)T7	8	TYPE V	W0.7
24-2	*09471-12108	バルブ, 14V 1.7W, T6.5	8	TYPE K1	
25	08310-00063	ナット	2		
26	09160-06114	ワッシャ, 6.5X24X1.2	2		
27	34910-33D01	ケーブルアッシ, スピードメータ	1		W0.2
28	34938-03F00	ガイド, スピードメータケーブルNO.1	1		
29	01550-06123	ボルト	1		

3

FIG.26

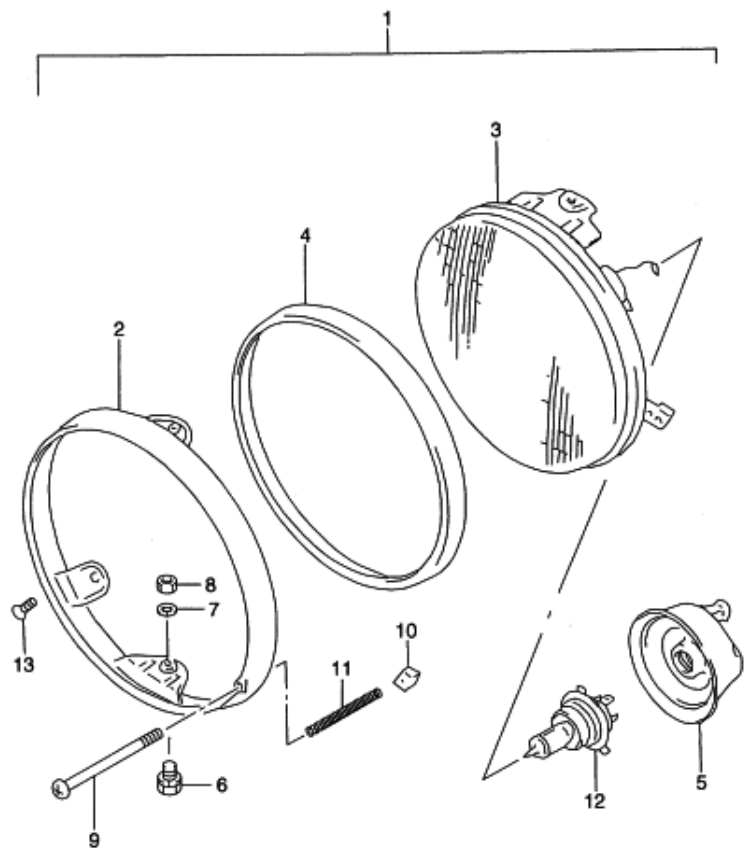


FIG.26 (E-6) ヘッドランプ

見出番号	品番	品名	使用個数	備考	標準作業時間
1	35100-10D70-999	ヘッドランプアッシ	1		0.3
2	35111-01D20	・リム、ヘッドランプ	1		0.3
3	35121-10D30	・ランプユニット	1		0.3
4	35127-10D20	・リング	1		0.3
5	35173-20A01	・カバー、ソケット	1		0.2
6	35181-15611	・スクリュ	2		
7	08321-01057	・ロックワッシャ	2		
8	08310-00043	・ナット	2		
9	35151-45900	・スクリュ	1		
10	35152-15611	・ナット	1		
11	35154-31900	・スプリング、アジャスティング	1		
12	# 09471-12060	バルブ, 12V60/55W, H4 14-01860	1		W0.2
13-1	02122-05127	スクリュ	2	TYPE V	
13-2	09126-05003	スクリュ, 5X12	2	TYPE K1	

3

FIG.27

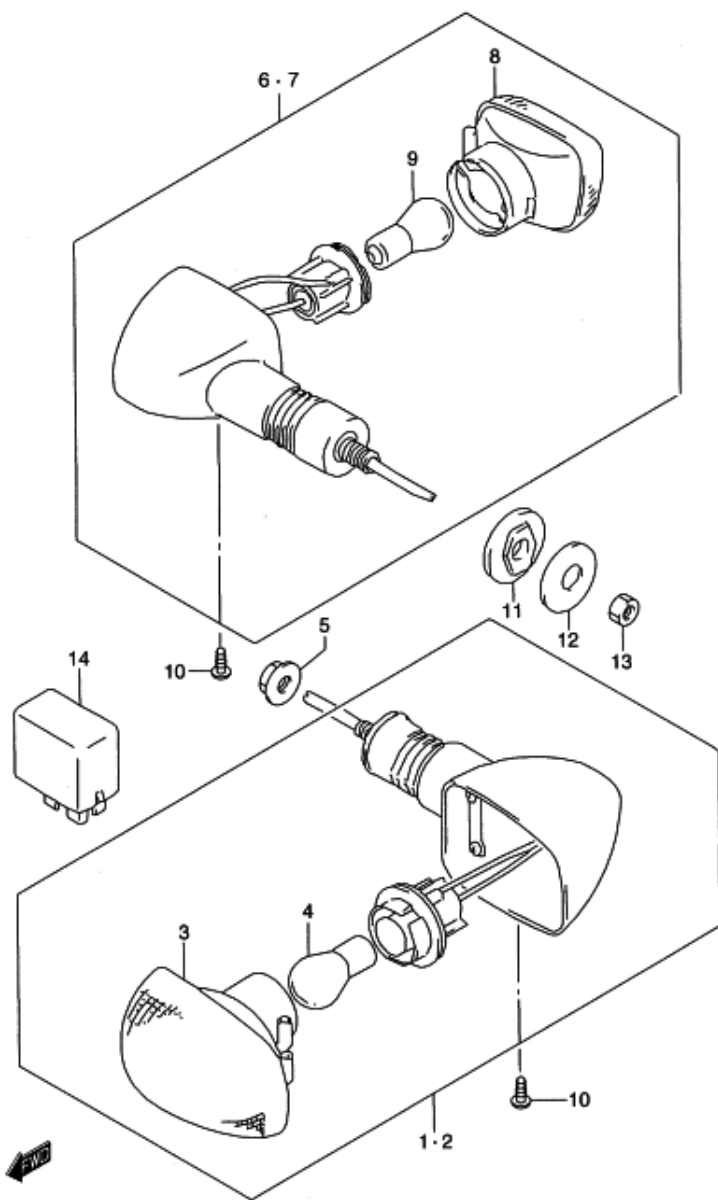


FIG.27 (E-7) ターン シグナル ランプ

見出番号	品番	品名	使用個数	備考	標準作業時間
1	35601-03F10	ランプアッシ,フロントターンシグナル,ライト	1		0.2 B(0.3)
2	35602-03F10	ランプアッシ,フロントターンシグナル,レフト	1		0.2 B(0.2)
3	35610-03F10	・ランプユニット	2		W0.2 B(0.2)
4	*09471-12083	・バルブ,12V21/5W(STANLEY,49641A)	2	←09471-12128	
5	08316-10103	ナット	2		
6	35603-33E30	ランプアッシ,ライト	1		0.2 B(0.3)
7	35604-33E30	ランプアッシ,レフト	1		0.2 B(0.3)
8	35610-33E00	・ランプユニット	2		
9	#09471-12045	・バルブ,12V21W	2		W0.2
10	03242-04123	スクリュ	2		
11	35695-17C00	スペーサ,リヤターンシグナル	2		
12	09160-10501	ワッシャ,10.5X30X2.3	2		
13	08310-00103	ナット	2		
14	38610-03F00	リレーアッシ,ターンシグナルランプ	1		0.3

3

FIG.28

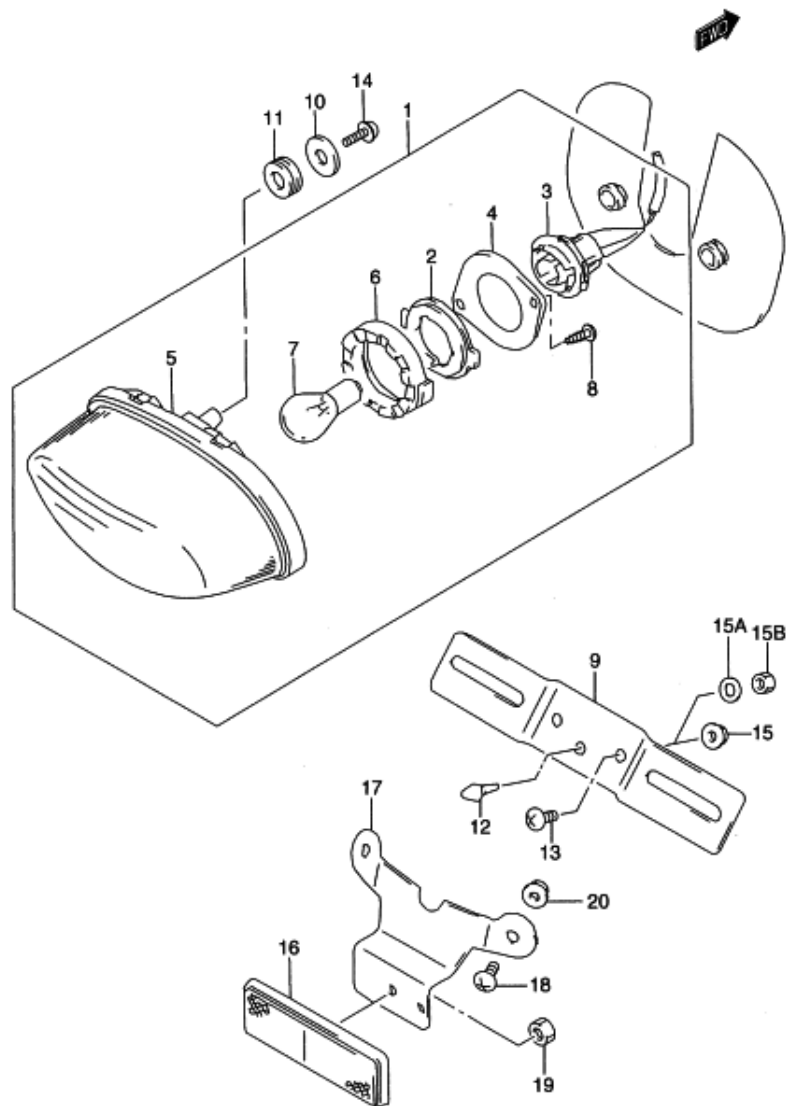


FIG.28 (E-8) テールランプ

見出番号	品番	品名	使用個数	備考	標準作業時間
1	35710-42E31	ランプアッシ、リヤコンビネーション	1	←35710-42E30	0.5
2	35716-48B21	・プレートNO.1	1		
3	35718-26E00	・ソケット/コード	1		
4	35736-48B21	・プレート、NO.2	1		
5	35740-42E11	・ランプユニット	1	←35740-42E10	
6	35765-48B21	・クッション	1	←35765-42E00	
7	# 09471-12083	・バルブ、12V21/5W(STANLEY、49641A)	1		W0.2
8	03211-04123	・スクリュ	2		
9	35927-44110	プレート、ライセンス	1		
10	09160-05501	ワッシャ、5.5X20X1.2	3		
11	09320-10015	クッション	3		
12	09321-06023	クッション	1		
13	02142-06123	スクリュ	2		
14	03541-05163	スクリュ	3		
15	08316-10063	ナット	2	TYPE V	
15A	09160-06077	ワッシャ、6.5X20X1.2	2	TYPE K1	
15B	08310-00063	ナット	2	TYPE K1	
16	35970-24D60	リフレクタアッシ、リヤ	1		
17	35974-03F00	ブラケット、リヤリフレクタ	1		
18	09136-06061	スクリュ、6X16	2		
19	08310-00053	ナット	1		
20	08316-10063	ナット	2		

FIG.29

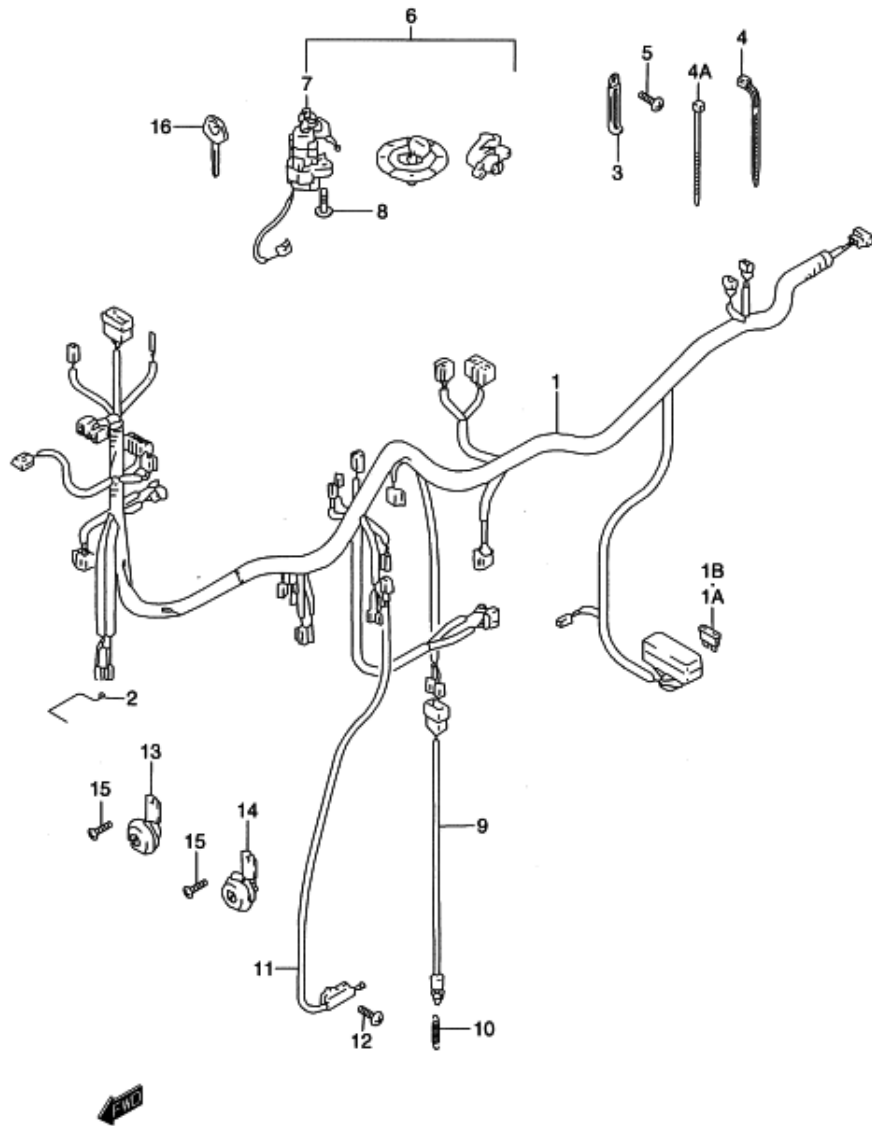


FIG.29 (E-9) ワイヤリングハーネス (TYPE V)

見出番号	品番	品名	使用個数	備考	標準作業時間
1	36610-03F00	ハーネス, ワイヤリング	1		1.3
1A	09481-10501	・フューズ, 10A	2		
1B	09481-15501	・フューズ, 15A	3		
2	36619-23E00	ガイド, ハーネス	1		
3-1	09404-06432	クランプ, L:80	2		
3-2	09404-08207	クランプ, L:97	2		
4-1	09407-14403	クランプ, L:125	3		
4-2	09407-18403	クランプ, L:165	2		
4-3	09407-25401	クランプ, L:235	1		
4A	09407-14407	クランプ, L:145	1		
5	02142-06123	スクリュ	1		
6	37000-33841	ロックセット	1		1.2
7	37100-33E11	・ロックアッシ, ステアリング	1		
8	09139-08016	ボルト, 8X20	2		
9	37740-24A00	スイッチアッシ, ストップランプ	1		0.3
10	09443-06054	スプリング	1		
11	37840-44X50	スイッチアッシ, サイドスタンド	1		0.5
12	02142-06203	スクリュ	2		
13	38501-23E01	ホーンアッシ	1		0.2 B(0.2)
14	38502-23E01	ホーンアッシ	1		0.2 B(0.2)
15	02142-06123	スクリュ	2		
16	37146-33E00	キー, ブランク	1	OPT --37146-46E00	

FIG.29A (E-10) : TYPE K1

FIG.29A

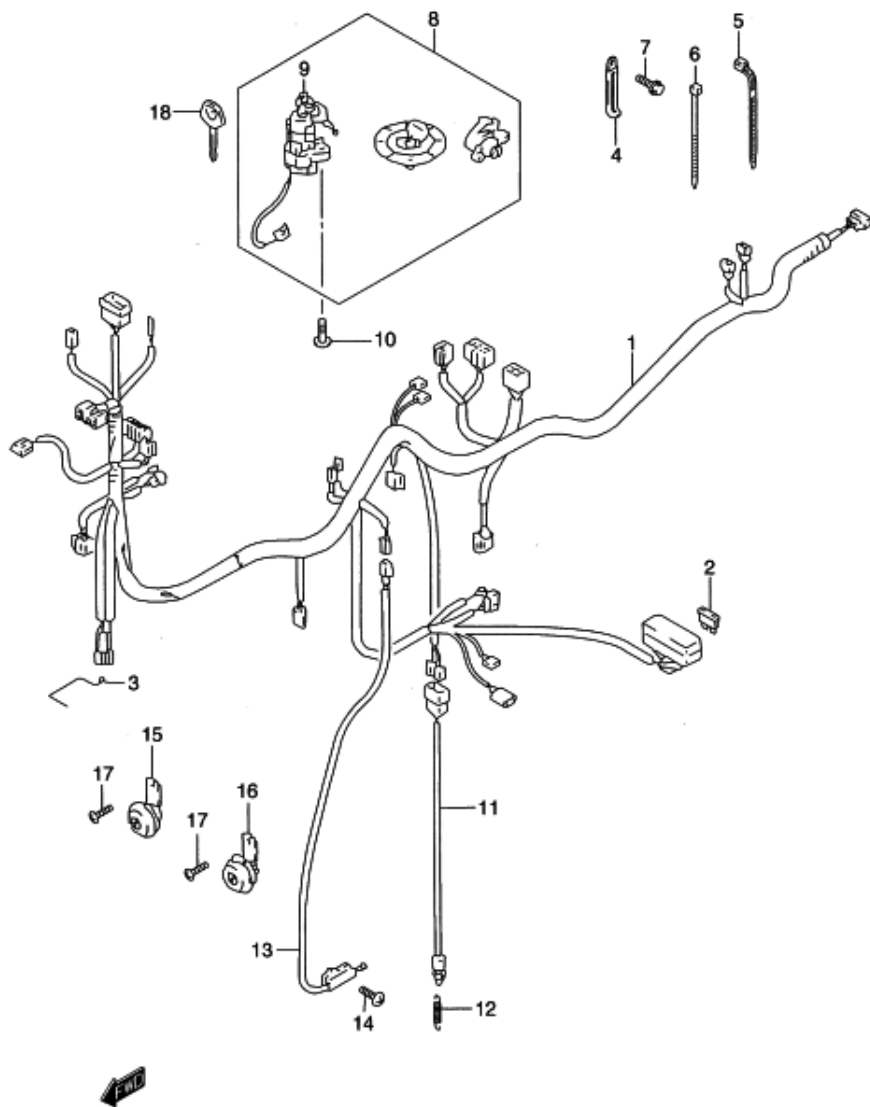


FIG.29A (E-10) ワイヤリングハーネス (TYPE K1)

見出番号	品番	品名	使用個数	備考	標準 作業時間
1	36610-03F20	ハーネス,ワイヤリング	1		1.3
2-1	09481-10501	・フューズ,10A	2		
2-2	09481-15501	・フューズ,15A	3		
3	36619-23E00	ガイド,ハーネス	1		
4-1	09404-06431	クランプ,L:80	2		
4-2	09404-08207	クランプ,L:97	2		
5-1	09407-14403	クランプ,L:125	2		
5-2	09407-18402	クランプ,L:165	2		
5-3	09407-25401	クランプ,L:235	1		
6	09407-14407	クランプ,L:145	1		
7	01550-06123	ボルト	1		
8	37104-33880	ロックセット	1		1.2
9	37100-33E70	・ロックアッシ,ステアリング	1		
10	09139-08016	ボルト,8X20	2		
11	37740-31D00	スイッチアッシ,ストップランプ	1		0.3
12	09443-06054	スプリング	1		
13	37840-44X50	スイッチアッシ,サイドスタンド	1		0.5
14	02142-06203	スクリュ	2		
15	38501-23E01	ホーンアッシ	1		0.2 B(0.2)
16	38502-23E01	ホーンアッシ	1		0.2 B(0.2)
17	02142-06123	スクリュ	2		
18	37146-33E00	キー,ブランク	1	OPT	

3

FIG.30

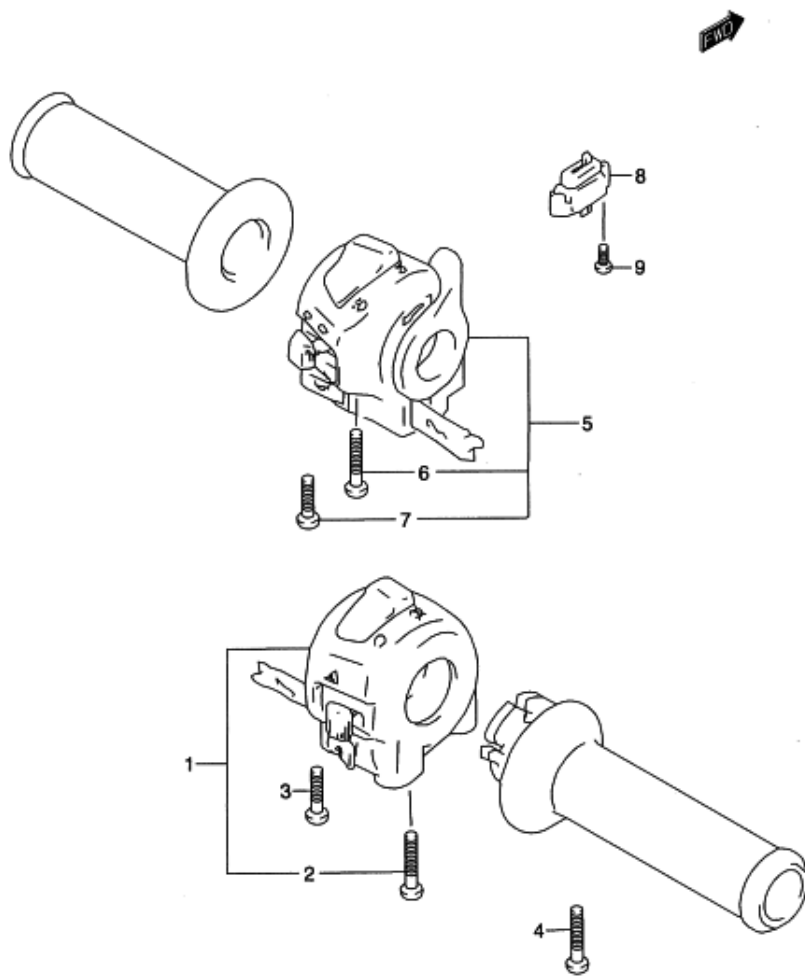


FIG.30 (E-11) ハンドル スイッチ

見出番号	品番	品名	使用個数	備考	標準作業時間
1	37200-27E40	スイッチアッシ、ハンドル、ライト	1		0.4
2	02112-05503	・スクリュ	1		
3	02112-05303	・スクリュ	1		
4	02112-05103	スクリュ	1		
5	37400-23E50	スイッチアッシ、ハンドル、レフト	1		0.4
6	02112-05453	・スクリュ	1		
7	02112-05253	・スクリュ	1		
8	37560-38A00	スイッチアッシ、クラッチ	1		
9	37564-26E00	スクリュ	2		

3

FIG.31

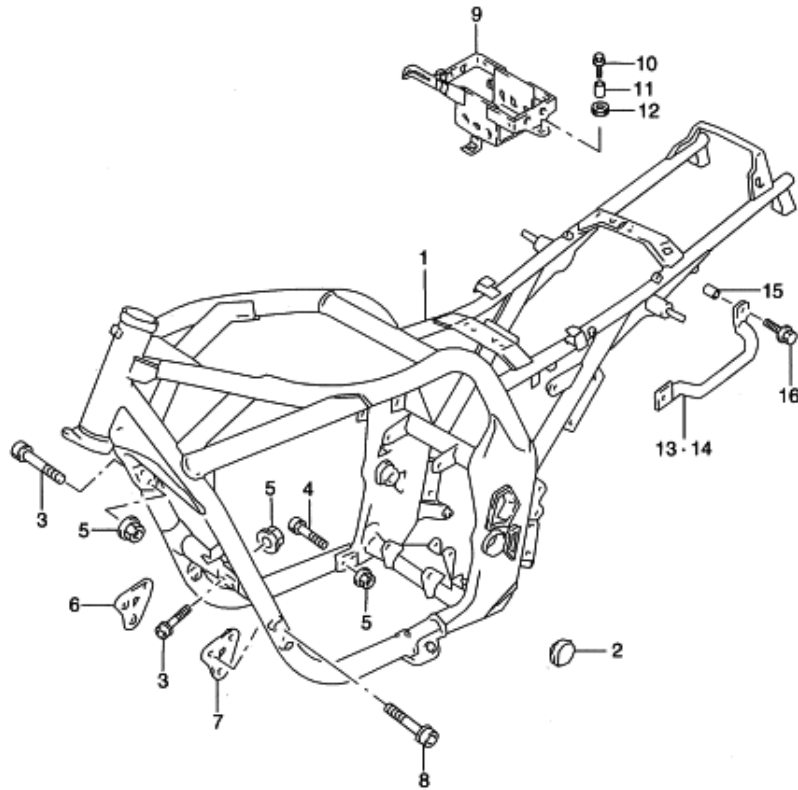


FIG.31 (F-2) フレーム

見出番号	品番	品名	使用個数	備考	標準作業時間
1-1	41100-03FA0-019	フレーム(ブラック)	1	TYPE V	8.2
1-2	41100-03FA1-019	フレーム(ブラック)	1	TYPE K1	
2	43585-03F00	キャップ,フレームボデー	2		0.2 B(0.2)
3-1	09106-10019	ボルト,10X33	4	TYPE V	
3-2	07130-10353	ボルト	4	TYPE K1	
4	07130-10253	ボルト	2		
5	08319-31103	ナット	4		
6	41910-26E00-019	プレート,エンジンマウント,ライト(ブラック)	1		
7	41920-26E00-019	プレート,エンジンマウト,レフト(ブラック)	1		
8	07130-08503	ボルト	4		
9	41540-03FA0	ホルダ,バッテリー	1		0.6
10-1	09116-06006	ボルト,6X16	2	TYPE V	
10-2	09116-06010	ボルト,6X20	2	TYPE K1	
11	09180-06262	スペーサ	2		
12	09320-08021	クッション,8.5X20X8	2		
13	43970-03F00	グリップ,ライト	1		0.2 B(0.3)
14	43980-03F00	グリップ,レフト	1		0.2 B(0.3)
15	09180-08100	スペーサ,8.2X14X4.5	2		
16	01550-08163	ボルト	4		

FIG.32

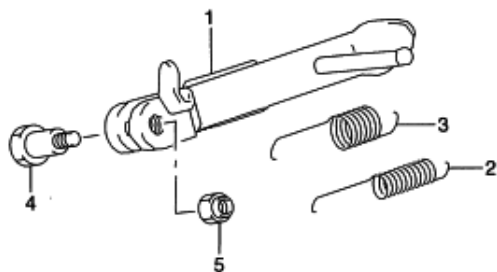
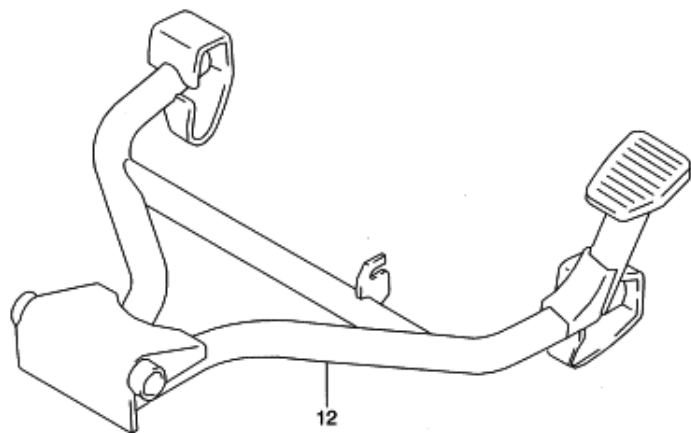
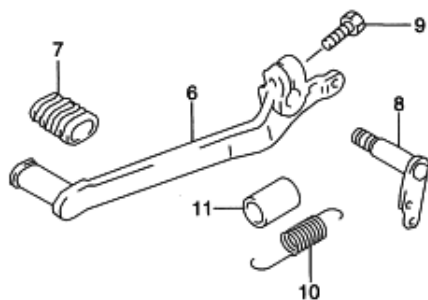


FIG.32 (F-3) スタンド

見出番号	品番	品名	使用個数	備考	標準作業時間
1	42310-03F00	スタンド,プロップ	1		0.3
2	09443-14066	スプリング	1		
3	09443-19012	スプリング	1		
4	09111-10027	ボルト	1		
5-1	09159-10027	ナット	1	TYPE V	
5-2	08319-21103	ナット	1	TYPE K1	
6	43110-03F00	ペダル,ブレーキ	1		0.3
7	25652-49300	ラバー,ペダル	1		
8	43120-03F00	アーム,ブレーキペダルロッド	1		
9	01550-06257	ボルト	1		
10	09443-13029	スプリング	1		
11	43261-17C00	チューブ,スプリングガイド	1		
12	42100-03810	スタンドセット,センタ	1	OPT	

4

FIG.33

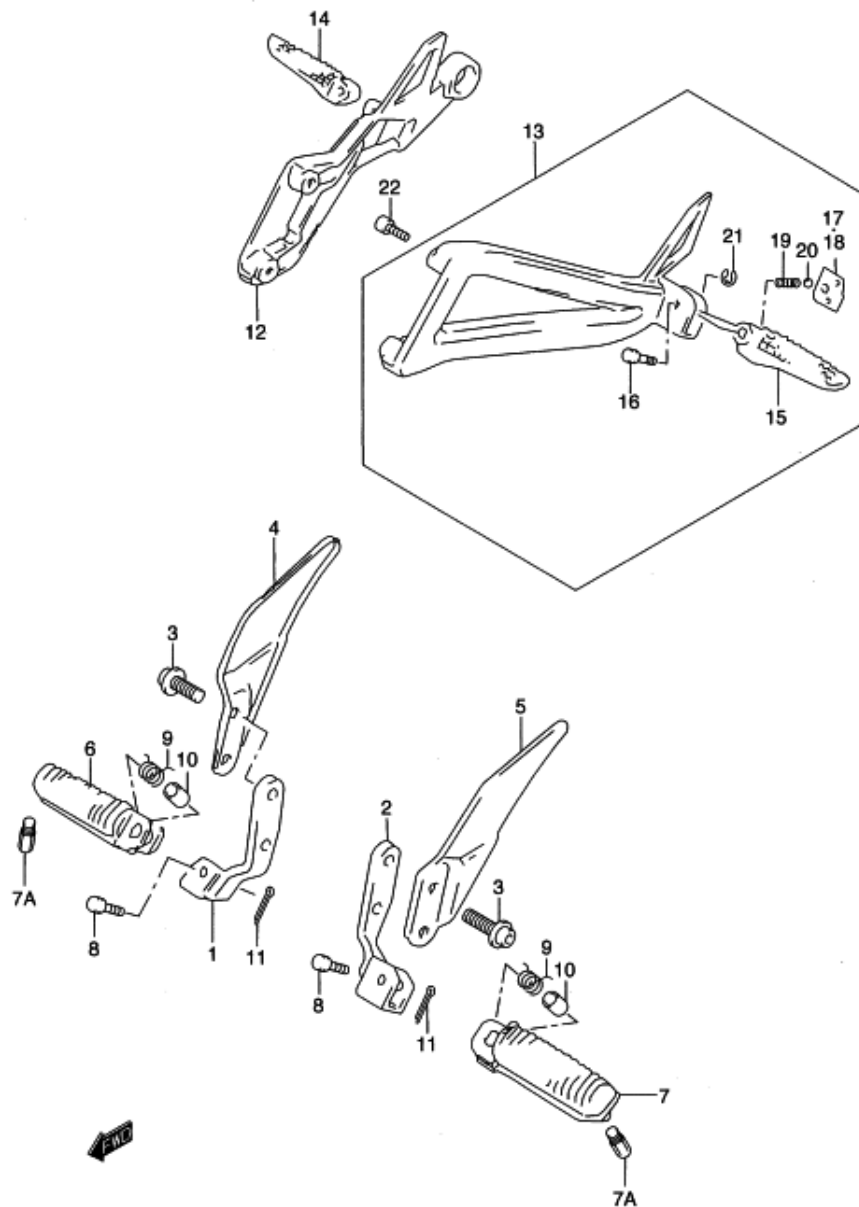


FIG.33 (F-4) フートレスト (TYPE V)

見出番号	品番	品名	使用個数	備考	標準作業時間
1	43530-03F10	ホルダ,フロントフットレスト,ライト	1		0.2 B(0.3)
2	43540-03F10	ホルダ,フロントフットレスト,レフト	1		0.2 B(0.3)
3	09106-10052	ボルト, 10X24	4		
4	43571-03F00	ガード,フロントフットレスト,ライト	1		0.3DAI
5	43581-03F00	ガード,フロントフットレスト,レフト	1		
6-1	43510-02F00	バー,フロントフットレスト,ライト	1	~F.NO.101716	0.2 B(0.3)
6-2	43510-02F10	バーフロントフットレスト,ライト	1	F.NO.101717~	
7-1	43520-02F00	バー,フロントフットレスト,レフト	1	~F.NO.101716	0.2 B(0.3)
7-2	43520-02F10	バーフロントフットレスト,レフト	1	F.NO.101717~	
7A	43576-48B02	センサ,フロントフットレスト	2	F.NO.101717~	
8	09200-08057	ピン	2		
9	09448-18022	スプリング	2		
10	09180-08149	スペーサ, 8.1X12X22	2		
11	04111-25158	コッタピン	2		
12	43600-03F00	フットレストアッシ,ピリオン,ライト	1		0.2 B(0.2)
13	43700-03F00	フットレストアッシ,ピリオン,レフト	1		0.2 B(0.2)
14	43611-33E00	バー,ピリオンフットレスト,ライト	1		0.2 B(0.3)
15	43621-33E00	バー,ピリオンフットレスト,レフト	1		0.2 B(0.3)
16	87259-85510	ピン	2		
17	43816-23E10	プレート,ピリオンフット,ライト	1		
18	43826-23E10	プレート,ピリオンフット,レフト	1		
19	09440-05005	スプリング	2		
20	06111-07004	ボール	2		
21	08332-11043	Eリング	2		
22	07130-08203	ボルト	4		

FIG.33A

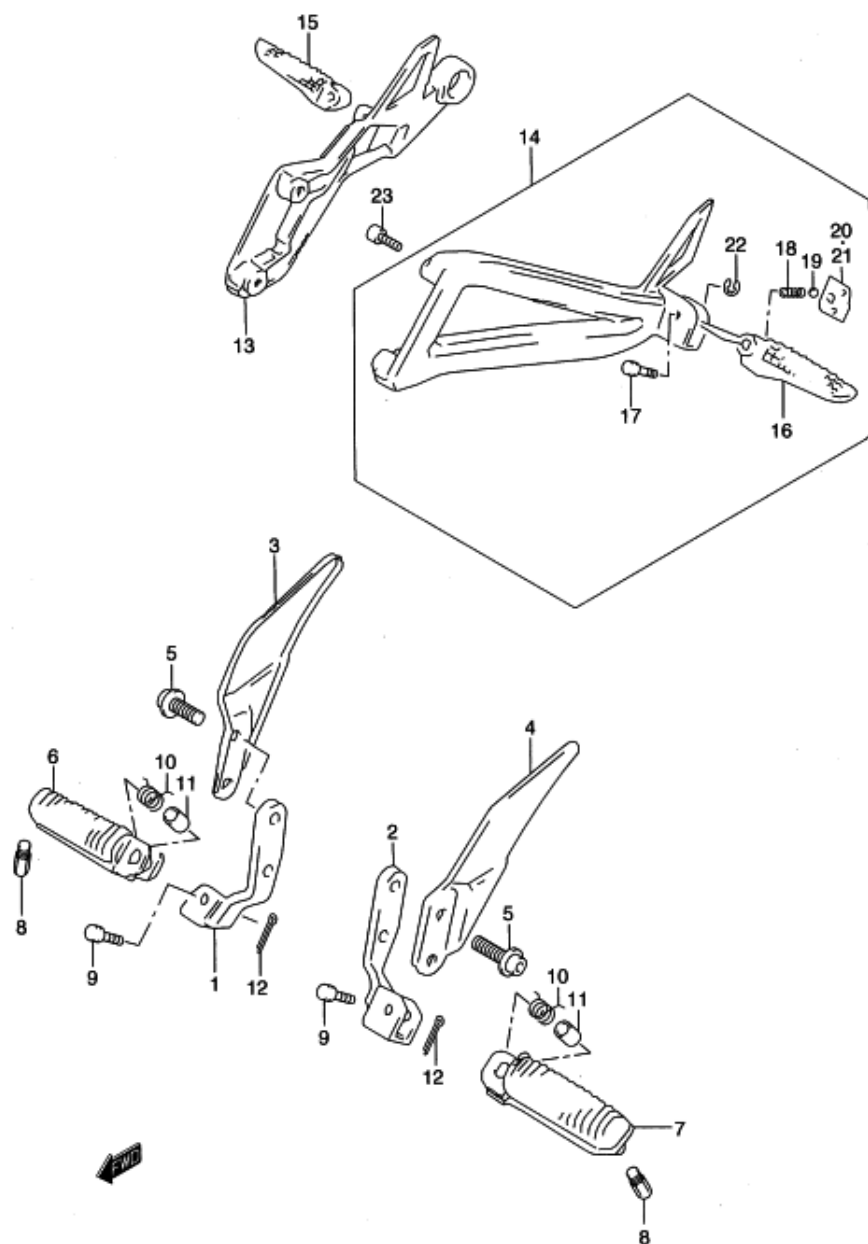
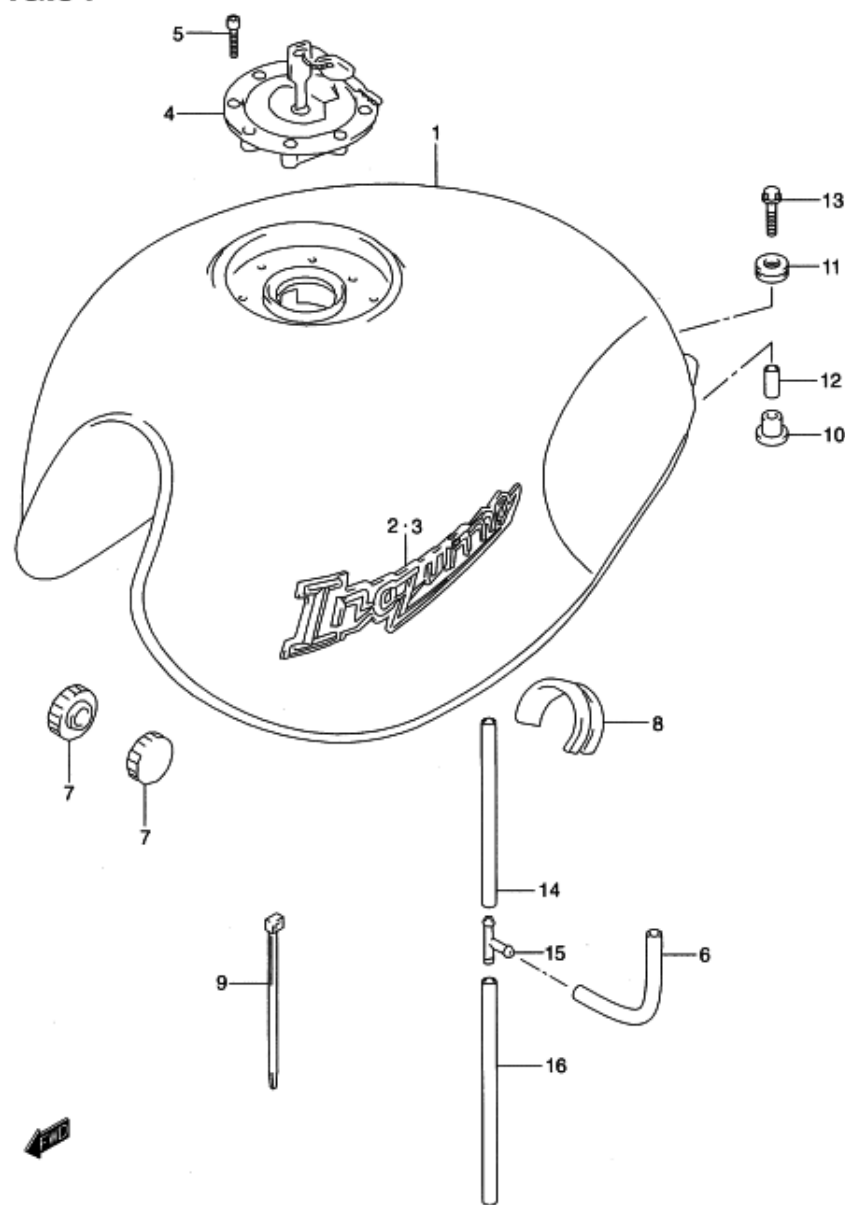


FIG.33A (F-5) フートレスト (TYPE K1)

見出番号	品番	品名	使用個数	備考	標準作業時間
1	43530-03F10	ホルダ,フロントフットレスト,ライト	1		0.2 B(0.3)
2	43540-03F10	ホルダ,フロントフットレスト,レフト	1		0.2 B(0.3)
3	43571-03F00	ガード,フロントフットレスト,ライト	1		0.3DAI
4	43581-03F00	ガード,フロントフットレスト,レフト	1		0.3DAI
5	09106-10052	ボルト, 10X24	4		
6	43510-02F11	バー,フロントフットレスト,ライト	1		0.2 B(0.3)
7	43520-02F11	バー,フロントフットレスト,レフト	1		0.2 B(0.3)
8	43576-48B02	センサ,フロントフットレスト	2		
9	09200-08057	ピン	2		
10	09448-18022	スプリング	2		
11	09180-08149	スペーサ, 8.1X12X22	2		
12	04111-25158	コッタピン	2		
13	43600-03F01	フットレストアッシ,ピリオン,ライト	1		0.2 B(0.2)
14	43700-03F01	フットレストアッシ,ピリオン,レフト	1		0.2 B(0.2)
15	43611-33E11	バー,ピリオンフットレスト,ライト	1		0.2 B(0.3)
16	43621-33E11	バー,ピリオンフットレスト,レフト	1		0.2 B(0.3)
17	09208-06007	ピン	2		
18	09440-05005	スプリング	2		
19	06111-07004	ボール	2		
20	43816-33E21	プレート,ピリオンフット,ライト	1		
21	43826-33E21	プレート,ピリオンフット,レフト	1		
22	08332-11043	Eリング	2		
23	01550-08203	ボルト	4		

FIG.34

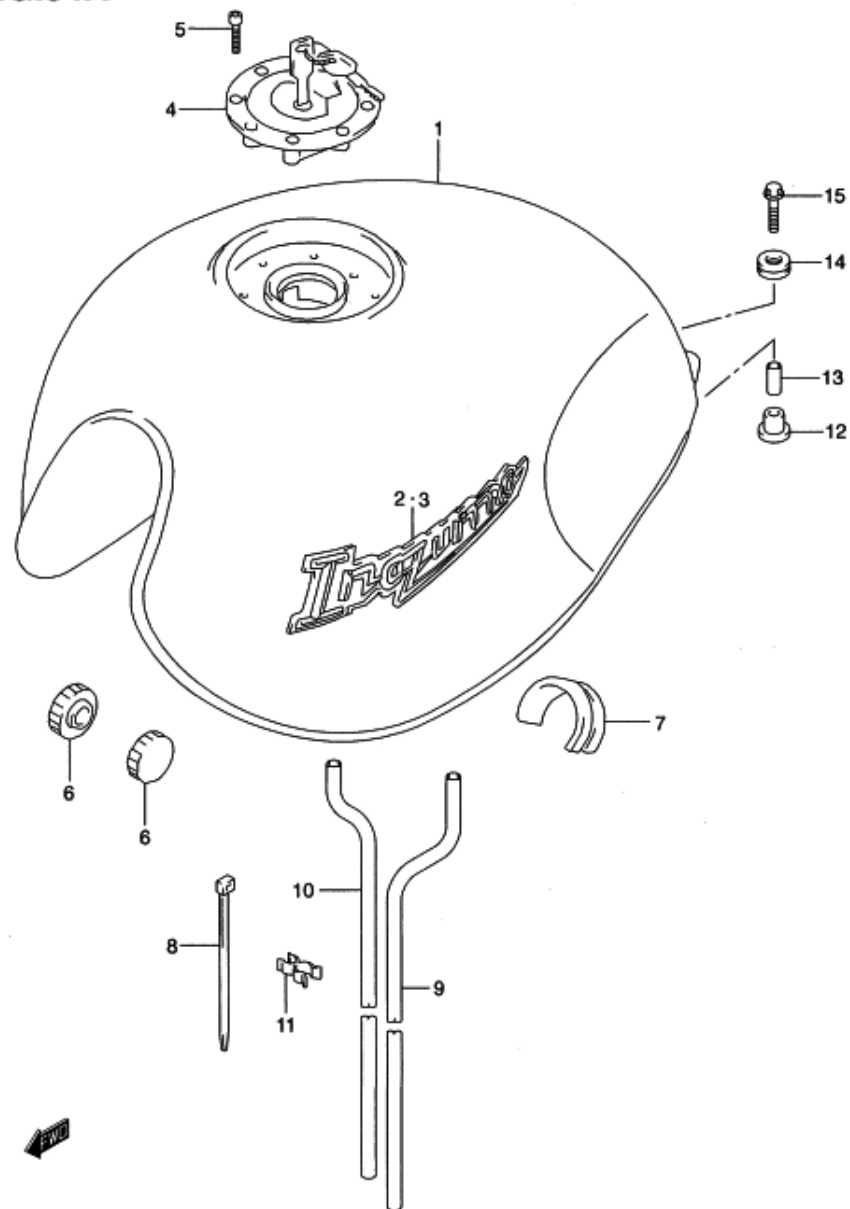


ラベルの貼ってある部品を交換するときは、ラベルも同時に注文してください。

FIG.34 (F-6) フューエルタンク (TYPE V)

見出番号	品番	品名	使用個数	備考	標準 作業時間
1-1	44100-03F00-33J	タンクアッシ, フューエル(ブラック)	1		0.5
1-2	44100-03F00-Y2D	タンクアッシ, フューエル(シルバー)	1		
1-3	44100-03F00-22U	タンクアッシ, フューエル(マルーン)	1		
1-4	44100-03F00-0JW	タンクアッシ, フューエル(ホワイト)	1		
1-5	44100-03F00-35W	タンクアッシ, フューエル(グレー)	1		
1-6	44100-03F00-Y4H	タンクアッシ, フューエル(シルバー)	1		
1-7	44100-03F00-Y4M	タンクアッシ, フューエル(マルーン)	1		
1-8	44100-03F00-Y7H	タンクアッシ, フューエル(ブルー)	1		
2	68111-03F00	エンブレム, フューエルタンク, ライト	1		
3	68121-03F00	エンブレム, フューエルタンク, レフト	1		
4	44200-33820	キャップセット, フューエルタンク	1		0.2
5	09106-05017	ボルト, L:20	4		
6	44423-03F00	ホース, フューエルタンクブリーザ	1		
7	09329-10007	クッション	2		
8	44541-03F00	クッション, フューエルタンク, サイド	2		
9	09407-25402	クランプ, L:248	2		
10	09320-10020	クッション	2		
11	44512-42E00	クッション, フューエルタンク, リヤ	2		
12	09180-06271	スペーサ, 6.5X9X18	2		
13	01550-06303	ボルト	2		
14	44424-03F00	ホース, フューエルタンクドレイン, NO.1	1		
15	09367-08005	ジョイント, 3ウェイ	1		
16	09352-70103-00B	ホース, 7X10.2X2000	1	L:2000→1050	0.2

FIG.34A



ラベルの貼ってある部品を交換するときは、ラベルも同時に注文してください。

FIG.34A (F-7) フューエル タンク (TYPE K1)

見出番号	品番	品名	使用個数	備考	標準作業時間
1-1	44100-03F01-Y7H	タンクアッシ、フューエル(ブルー)	1		0.5
1-2	44100-03F01-YM6	タンクアッシ、フューエル(シルバー)	1		
2	68111-03F00	エンブレム、フューエルタンク、ライト	1		
3	68121-03F00	エンブレム、フューエルタンク、レフト	1		
4	44200-33820	キャップセット、フューエルタンク	1		0.2
5	09106-05017	ボルト、L:20	4		
6	09320-10007	クッション	2		
7	44541-03F00	クッション、フューエルタンク、サイド	2		
8	09407-25402	クランプ、L:248	2		
9	44423-03FK0	ホース、フューエルタンクプリーザ	1		
10	44424-03FK0	ホース、フューエルタンクドレーン	1		
11	09408-00102	クリップ	1		
12	09320-10020	クッション	2		
13	09180-06271	スペーサ、6.5X9X18	2		
14	44512-42E00	クッション、フューエルタンク、リヤ	2		
15	01550-06303	ボルト	2		

4

FIG.35

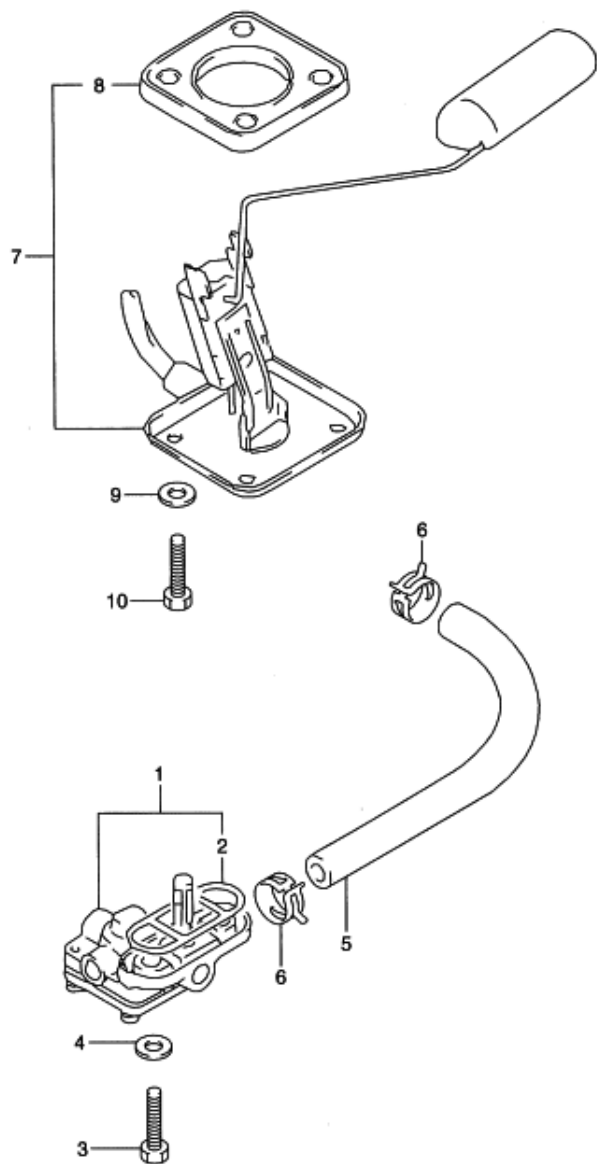


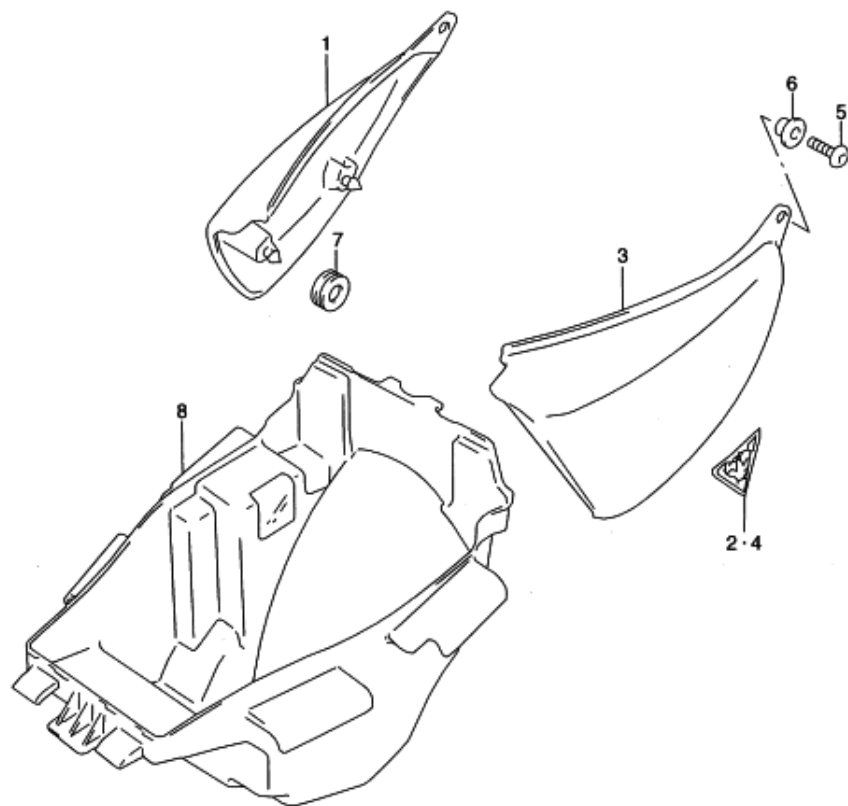
FIG.35 (F-8) フューエル コック

見出番号	品番	品名	使用個数	備考	標準作業時間
1	44300-03F00	コックアッシ、フューエル	1		0.5
2	44351-33E00	・Oリング、ジョイント	1		
3	09128-06057	ボルト、6X20	2		
4	09168-06026	ガスケット、6.4X11.5X0.8	2		
5	44445-38B00	ホース、ジョイント	1		
6	09401-11407	クリップ	2		
7	34810-03F00	ゲージアッシ、フューエルレベル	1		0.5
8	34825-03F00	・パッキング	1		
9	09168-06023	ガスケット、5.8X13X1.2	4		
10	34826-03F00	ボルト、フューエルレベルゲージ	4		

FIG.36

FIG.36 (G-2) フレームカバー (TYPE V)

見出番号	品番	品名	使用個数	備考	標準作業時間
1-1	47110-03F00-33J	カバー、フレーム、ライト(ブラック)	1		0.2
1-2	47110-03F00-Y2D	カバー、フレーム、ライト(シルバー)	1		
1-3	47110-03F00-22U	カバー、フレーム、ライト(マルーン)	1		
1-4	47110-03F00-29I	カバー、フレーム、ライト(ブラック)	1	FOR 0JW	
1-5	47110-03F00-35W	カバー、フレーム、ライト(グレー)	1		
1-6	47110-03F00-Y4H	カバー、フレーム、ライト(シルバー)	1		
1-7	47110-03F00-Y4M	カバー、フレーム、ライト(マルーン)	1		
1-8	47110-03F00-Y7H	カバー、フレーム、ライト(ブルー)	1		
2	68131-03F00	・エンブレム、フレームカバー、ライト	1		
3-1	47210-03F00-33J	カバー、フレーム、レフト(ブラック)	1		0.2
3-2	47210-03F00-Y2D	カバー、フレーム、レフト(シルバー)	1		
3-3	47210-03F00-22U	カバー、フレーム、レフト(マルーン)	1		
3-4	47210-03F00-29I	カバー、フレーム、レフト(ブラック)	1	FOR 0JW	
3-5	47210-03F00-35W	カバー、フレーム、レフト(グレー)	1	FOR 0JW	
3-6	47210-03F00-Y4H	カバー、フレーム、レフト(シルバー)	1	FOR 0JW	
3-7	47210-03F00-Y4M	カバー、フレーム、レフト(マルーン)	1	FOR 0JW	
3-8	47210-03F00-Y7H	カバー、フレーム、レフト(ブルー)	1	FOR 0JW	
4	68141-03F00	・エンブレム、フレームカバー、レフト	1		
5	09139-06027	スクリュー、6X12	2		
6	09169-06071	ワッシャ	2		
7	09320-08018	クッション、8X26X7	4		
8	92210-03F00	ボデー、ラゲージボックス	1		



4

FIG.36A

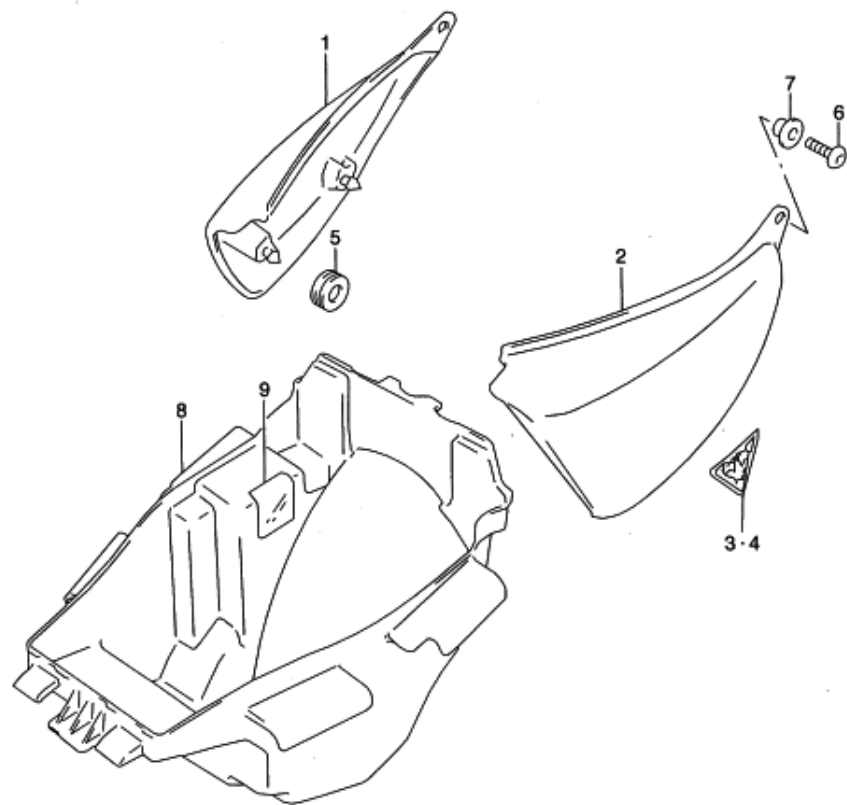


FIG.36A (G-3) フレーム カバー (TYPE K1)

見出番号	品番	品名	使用個数	備考	標準 作業時間
1-1	47110-03F00-Y7H	カバー、フレーム、ライト(ブルー)	1		0.2
1-2	47110-03F00-YM6	カバー、フレーム、ライト(シルバー)	1		
2-1	47210-03F00-Y7H	カバー、フレーム、レフト(ブルー)	1		0.2
2-2	47210-03F00-YM6	カバー、フレーム、レフト(シルバー)	1		
3	68131-03F00	・エンブレム、フレームカバー、ライト	1		
4	68141-03F00	・エンブレム、フレームカバー、レフト	1		
5	09320-08018	クッション、8X26X7	4		
6	02142-06123	スクリュー	2		
7	09169-06071	ワッシャー	2		
8	92210-03F01	ボデー、ラゲージボックス	1		
9	94474-22D00	プロテクタ	2		

FIG.37

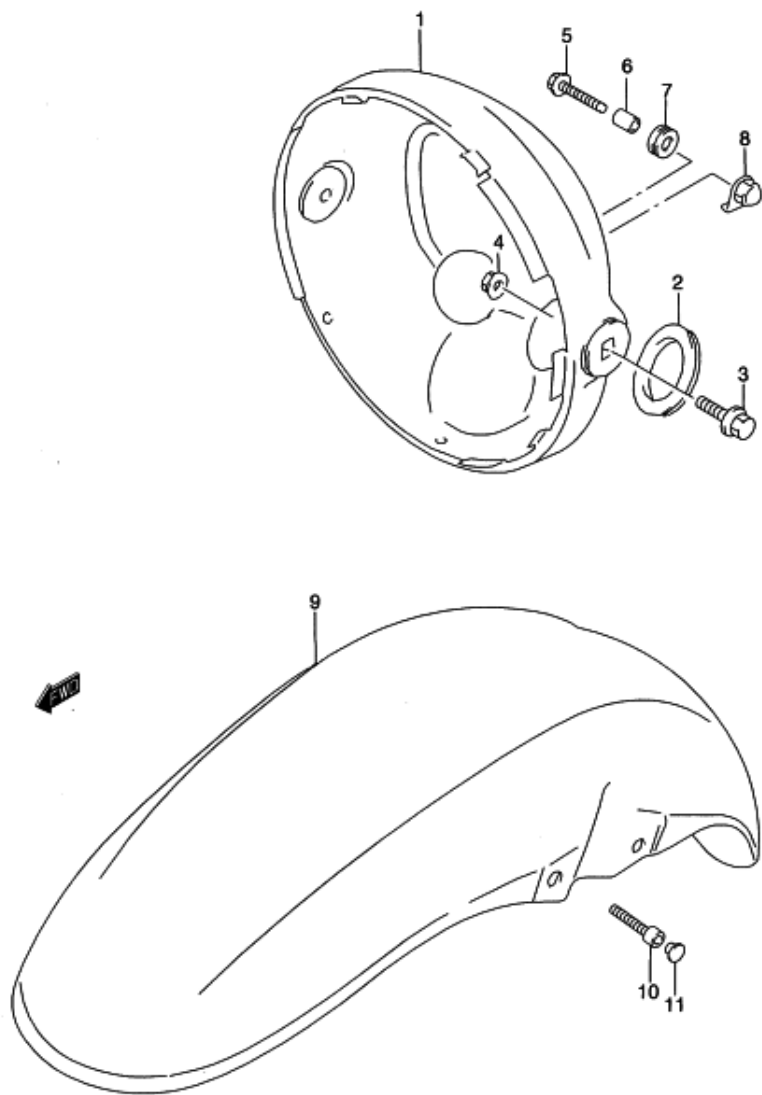


FIG.37 (G-4) フロントフェンダ

見出番号	品番	品名	使用個数	備考	標準作業時間
1	51810-01D11	ハウジング、ヘッドランプ	1		0.3
2	51817-01D01	・グロメット	3		
3	01244-08307	ボルト	2		
4	08316-10083	ナット	2		
5	09118-06007	ボルト	1		
6	09180-07004	スペーサ、6.5X10.5X12	1		
7	09320-10015	クッション	1		
8	51815-06C00	プレート、ヘッドランプ	1		
9-1	53111-03F00-33J	フェンダ、フロント(ブラック)	1	TYPE V	
9-2	53111-03F00-Y2D	フェンダ、フロント(シルバー)	1	TYPE V	0.2
9-3	53111-03F00-22U	フェンダ、フロント(マルーン)	1	TYPE V	
9-4	53111-03F00-0JW	フェンダ、フロント(ホホワイト)	1	TYPE V	
9-5	53111-03F00-35W	フェンダ、フロント(グレー)	1	TYPE V	
9-6	53111-03F00-Y4H	フェンダ、フロント(シルバー)	1	TYPE V	
9-7	53111-03F00-Y4M	フェンダ、フロント(マルーン)	1	TYPE V	
9-8	53111-03F00-Y7H	フェンダ、フロント(ブルー)	1	TYPE V/K1	
9-9	53111-03F00-YM6	フェンダ、フロント(シルバー)	1	TYPE K1	
10	07130-06307	ボルト	4		
11	09250-05008	キャップ	4		

4

FIG.38

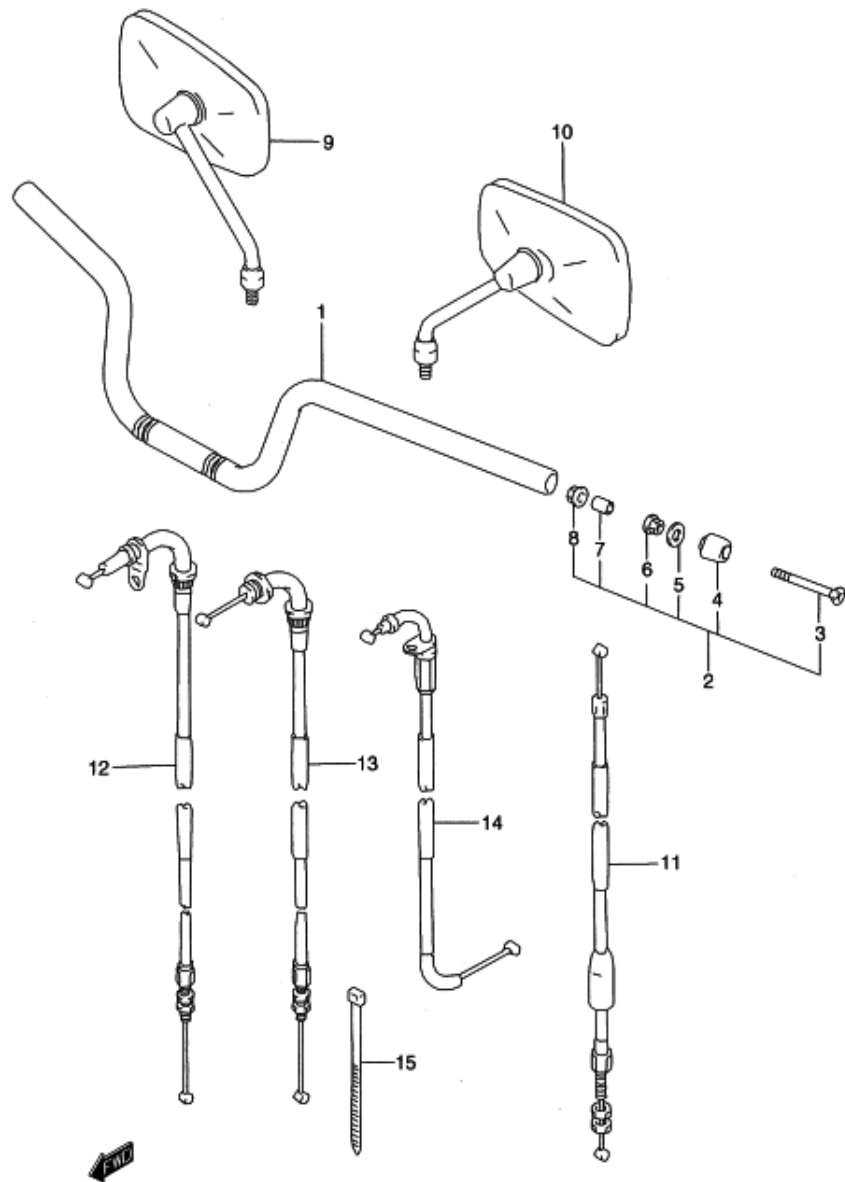


FIG.38 (G-5) ハンドルバー

見出番号	品番	品名	使用個数	備考	標準作業時間
1	56111-23E00	ハンドルバー	1		0.4
2	56200-03810	キャップセット、ハンドルバー	2		0.2
3	02122-06653	・スクリュー	2		
4	57216-25E00	・キャップ、グリップエンド	2		
5	57217-03FA0	・ワッシャ、グリップエンド	2		
6	08316-10083	・ナット	2		
7	56272-44500	・エキスパンダ、ハンドルバランス	2		
8	09159-06024	・ナット	2		
9	56500-23E30	ミラーアッシ、リヤビュー、ライト	1		
10	56600-23E30	ミラーアッシ、リヤビュー、レフト	1		
11	58200-03F00	ケーブルアッシ、クラッチ	1		W0.5
12	58300-03F00	ケーブルアッシ、スロットル、NO.1	1		W0.7
13	58300-03F10	ケーブルアッシ、スロットル、NO.2	1		W0.7
14	58410-03F00	ケーブル、スタータ	1		W0.4
15	09407-25401	クランプ、L:235	1		

FIG.39

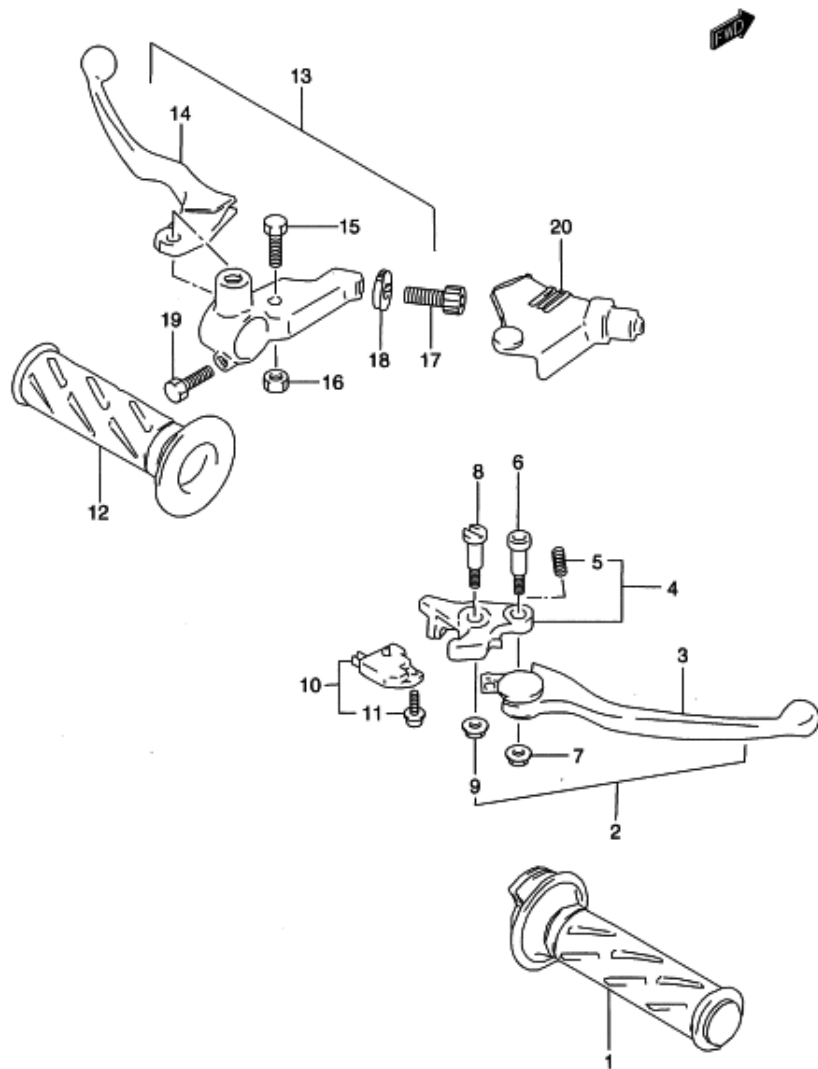


FIG.39 (G-6) ハンドルレバー

見出番号	品番	品名	使用個数	備考	標準作業時間
1	57110-46E01	グリップ, スロットル	1		
2	57300-32C10	レバーアッシ, ブレーキ	1		0.2
3	57420-32C00	レバー, アジャスト	1		
4-1	57430-32C00	ノツカ	1	TYPE V	
4-2	57430-32C10	ノツカ	1	TYPE K1	
5	57438-32C00	スプリング	1		
6	57437-32C01	ボルト, レバー	1		
7	08319-31065	ナット	1		
8	57431-17C00	ボルト, ノツカ	1		
9	08316-10063	ナット	1		
10	57460-17C00	スイッチアッシ, ストップ	1		0.2
11	57465-17C00	スクリュ	1		
12	57211-22D01	グリップ, レフト	1		W0.2
13	57500-01D01	レバーアッシ, クラッチ	1		0.2
14	57620-01D00	レバー, クラッチ	1		
15	57531-14A00	ボルト, レバー	1		
16	08319-21065	ナット	1		
17	57441-11010	アジャスタ, ケーブル	1		
18	57442-11010	ナット, ケーブルアジャスタ	1		
19	01547-06203	ボルト	1		
20	57661-33400	カバー, クラッチレバー	1		

4

FIG.40

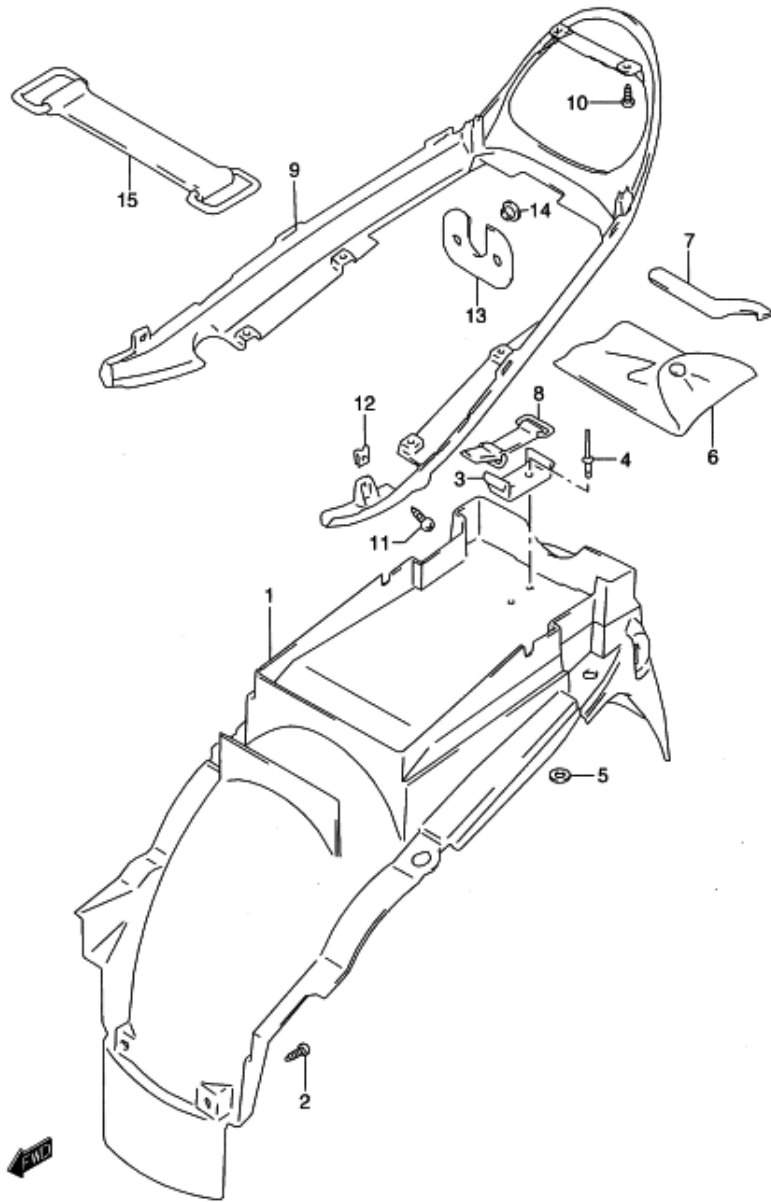


FIG.40 (G-7) リヤフェンダ

見出番号	品番	品名	使用個数	備考	標準作業時間
1	63111-03F00	フェンダ,リヤ,ロア	1		0.6
2-1	09111-06066	ボルト,6X16	2	TYPE V	
2-2	09113-06001	ボルト,6X16	2	TYPE K1	
3	63466-02F00	ホルダ,ツール	1		
4	09229-04020	リベット	2		
5	08322-01043	ワッシャ	2		
6	09800-21035	ツールアッシ	1		
7	09822-00003	クランプ,レンチ	1		
8-1	47435-02F00	バンド,ツール	1	TYPE V	
8-2	47435-02F01	バンド,ツール	1	TYPE K1	
9	63112-03F00	フェンダ,リヤ,アッパ	1		0.5
10	03541-15123	スクリュ	2		
11	03541-15163	スクリュ	4		
12	09148-05004	ナット	4		
13	63411-03F00	マッドガード,リヤフェンダ,リヤ	1		
14	63412-03F00	クッション,リヤフェンダ	2		
15	09462-00015	バンド	1		

FIG.41

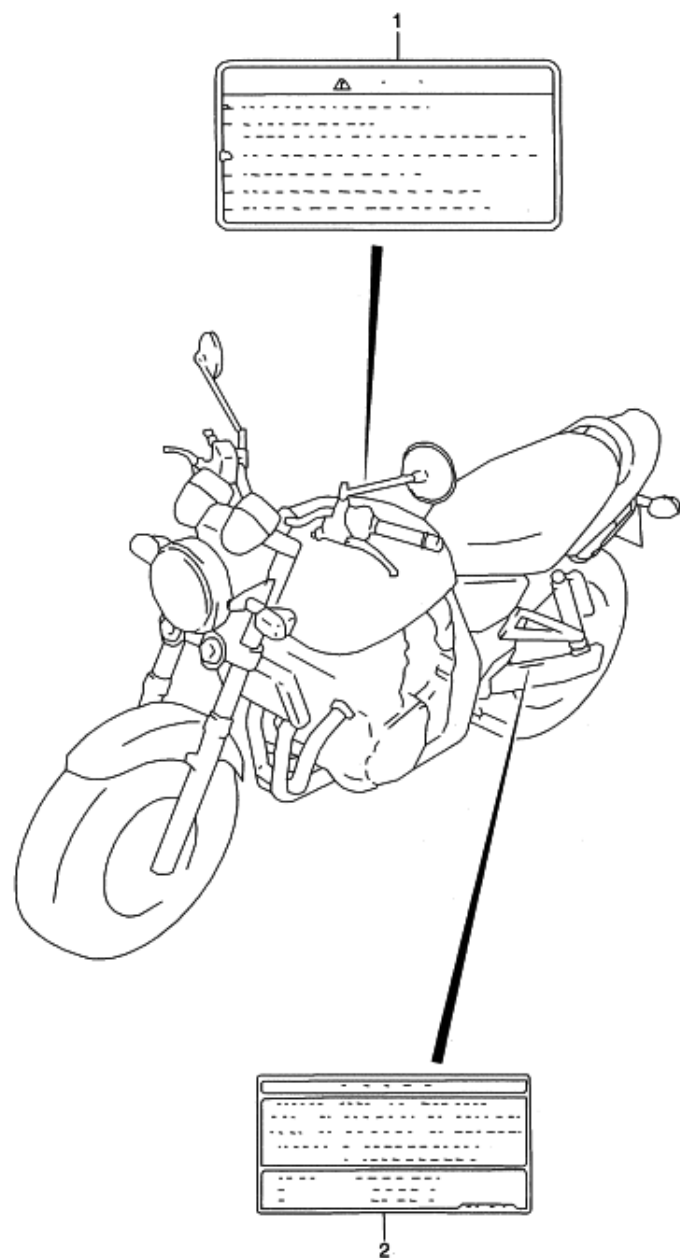


FIG.41 (G-8) コーション ラベル

見出番号	品番	品名	使用個数	備考	標準作業時間
1-1	68319-33ED0	ラベル, コーション	1	TYPE V	
1-2	68921-33ED0	ラベル, ゼネラルウォーニング	1	TYPE K1	
2	68332-03FA0	ラベル, タイヤエアプレッシャ	1		

4

FIG.42

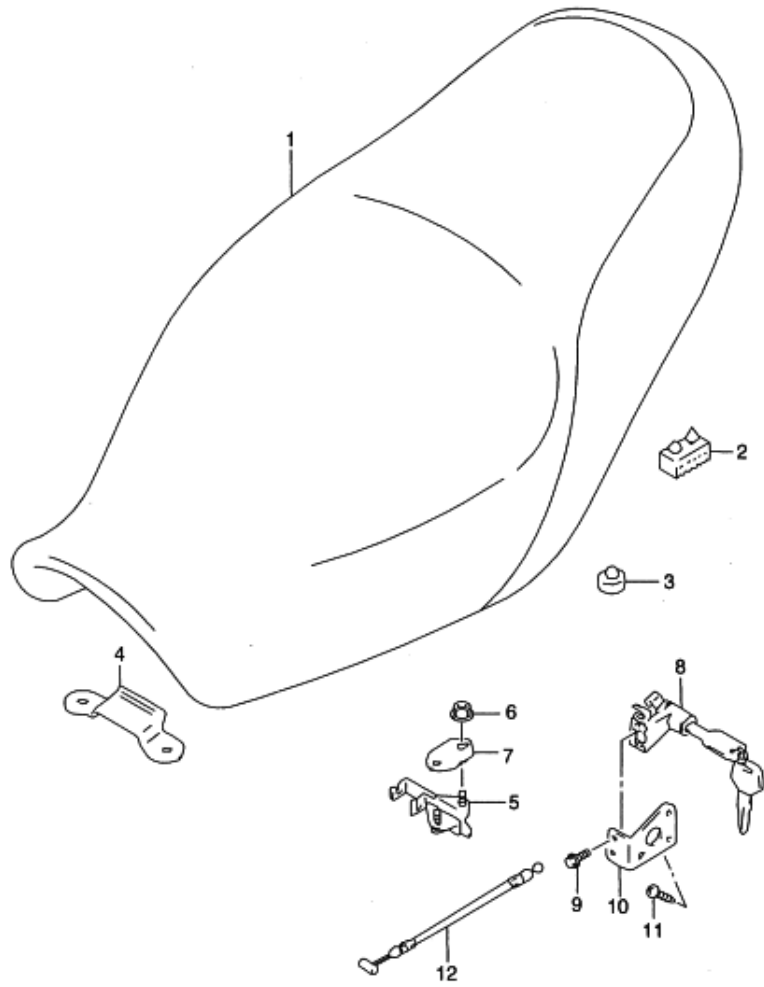


FIG.42 (G-9) シート

見出番号	品番	品名	使用個数	備考	標準作業時間
1	45100-03F00-H0B	シートアッシ	1		0.2
2	45149-31300	・クッション,シート,40X20X15	4		
3	09321-10012	・クッション	4		
4	45119-03F00	プレート,シートフック,フロント	1		0.2
5	45220-03F00	ブラケット,シートサポート	1		
6	08316-10063	ナット	2		
7	45228-03F00	プレート,シートサポートブラケット	1		
8	95700-31840	ロックセット,シート	1		0.4
9	01547-05103	ボルト	2		
10	45289-03F00	ブラケット,シートロック	1		
11	03141-14123	スクリュ	2		
12	45280-40A00	ケーブル,シートロック	1		

FIG.43

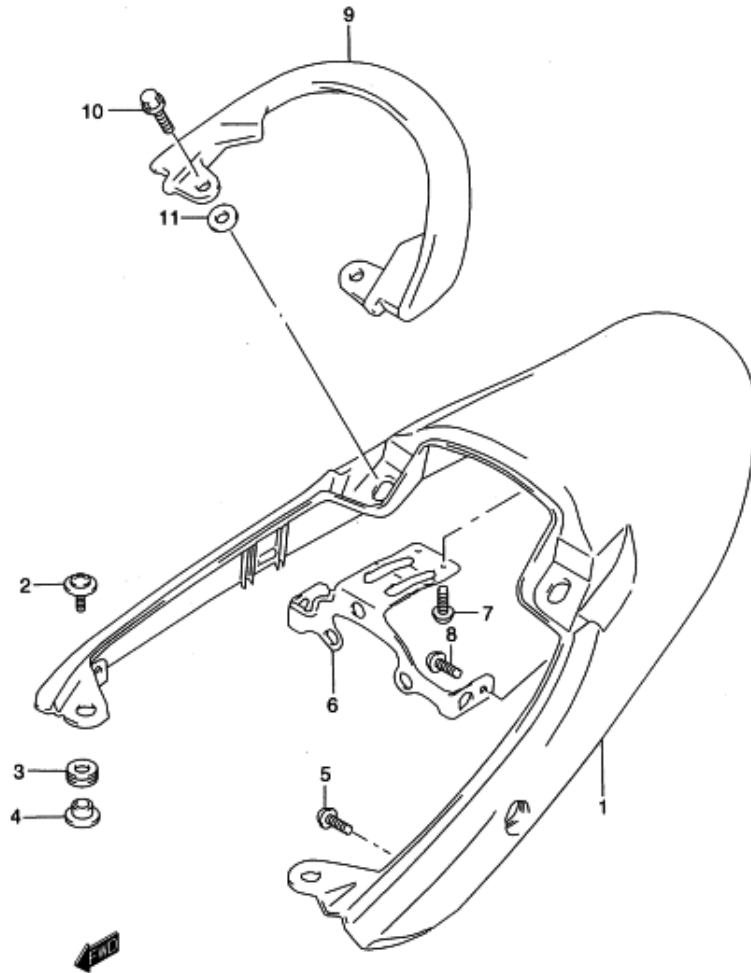


FIG.43 (G-10) シートテールカバー (TYPE V)

見出番号	品番	品名	使用個数	備考	標準作業時間
1-1	45511-03F00-Y2D	カバー、シートテール(シルバー)	1		0.4
1-2	45511-03F00-22U	カバー、シートテール(マルーン)	1		
1-3	45511-03F00-33J	カバー、シートテール(ブラック)	1		
1-4	45511-03F00-35W	カバー、シートテール(グレー)	1		
1-5	45511-03F00-Y4H	カバー、シートテール(シルバー)	1		
1-6	45511-03F00-Y4M	カバー、シートテール(マルーン)	1		
1-7	45511-03F00-OJW	カバー、シートテール(ホワイト)	1		
1-8	45511-03F00-Y7H	カバー、シートテール(ブルー)	1		
2	09136-06102	スクリュー、6X25	2		
3	09320-08047	クッション、8.5X23X9.7	2		
4	45541-03F00	スペーサ、シートテールカバー、フロント	2		
5	03241-15123	スクリュー	4		
6	45551-03F00	ブラケット、リヤコンビネーション	1		
7	03541-15103	スクリュー	2	UPPER	
8	03541-15163	スクリュー	2	LOWER	
9-1	46211-03F00-Y2D	ハンドル、ピリオンライダ(シルバー)	1		0.2
9-2	46211-03F00-22U	ハンドル、ピリオンライダ(マルーン)	1		
9-3	46211-03F00-33J	ハンドル、ピリオンライダ(ブラック)	1		
9-4	46211-03F00-35W	ハンドル、ピリオンライダ(グレー)	1		
9-5	46211-03F00-Y4H	ハンドル、ピリオンライダ(シルバー)	1		
9-6	46211-03F00-Y4M	ハンドル、ピリオンライダ(マルーン)	1		
9-7	46211-03F00-OJW	ハンドル、ピリオンライダ(ホワイト)	1		
9-8	46211-03F00-Y7H	ハンドル、ピリオンライダ(ブルー)	1		
10	01810-08253	ボルト	2		
11	09320-14006	クッション、14X25X3.3	2		

FIG.43A (G-11) : TYPE K1

FIG.43A

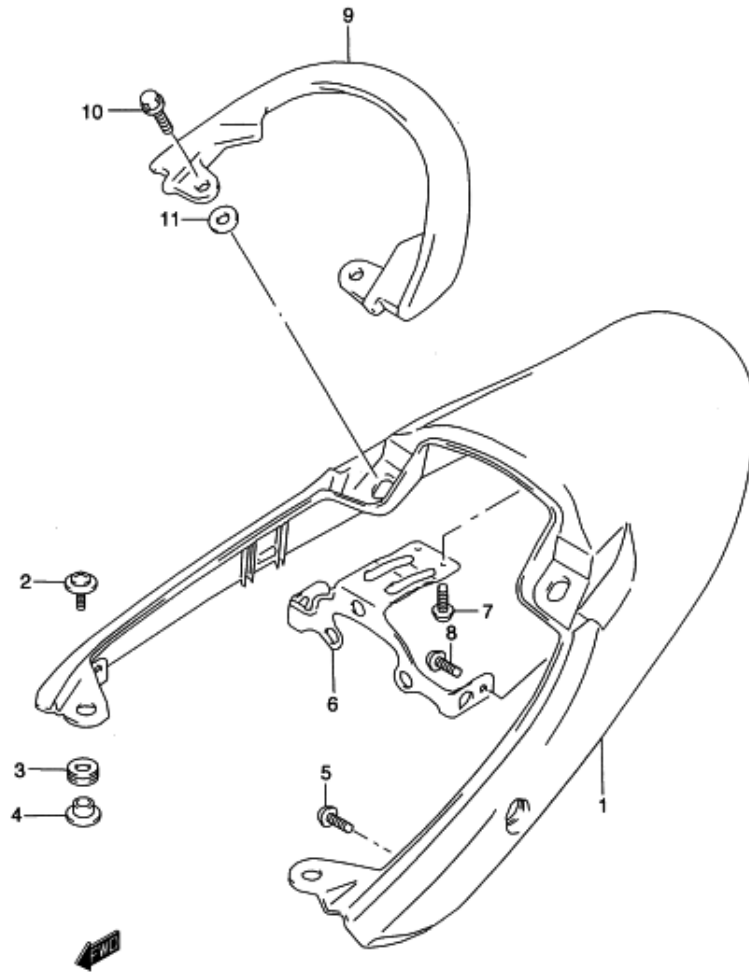


FIG.43A (G-11) シートテールカバー (TYPE K1)

見出番号	品番	品名	使用個数	備考	標準作業時間
1-1	45511-03F00-YM6	カバー,シートテール(シルバー)	1		0.4
1-2	45511-03F00-Y7H	カバー,シートテール(ブルー)	1		
2	09136-06102	スクリュ,6X25	2		
3	09320-08047	クッション,8.5X23X9.7	2		
4	45541-03F00	スペーサ,シートテールカバー,フロント	2		
5	03241-15123	スクリュ	4		
6	45551-03F00	ブラケット,リヤコンビネーション	1		
7	03541-15103	スクリュ	2	UPPER	
8	03541-15163	スクリュ	2	LOWER	
9-1	46211-03F00-YM6	ハンドル,ピリオンライダ(シルバー)	1		0.2
9-2	46211-03F00-Y7H	ハンドル,ピリオンライダ(ブルー)	1		
10	01551-08253	ボルト	2		
11	09320-14006	クッション,14X25X3.3	2		

FIG.44

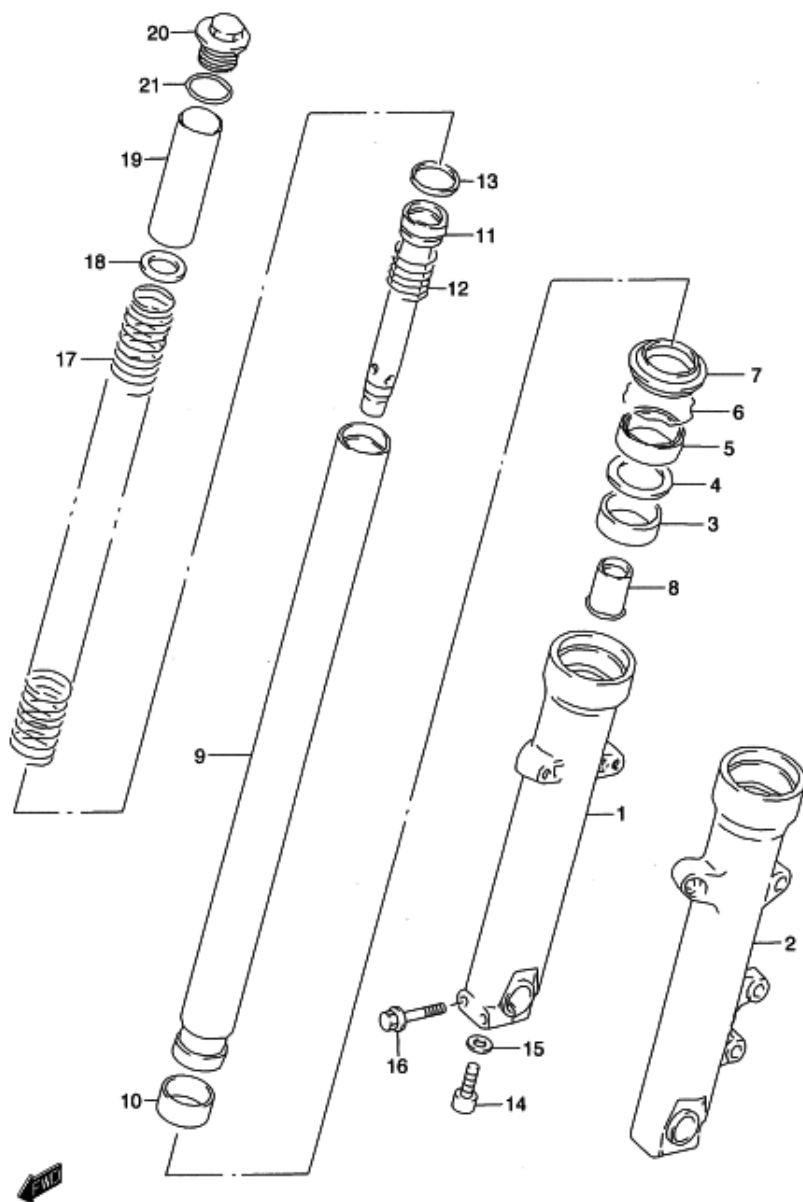


FIG.44 (H-2) フロントダンパ

見出番号	品番	品名	使用個数	備考	標準作業時間
	51103-03FA0	ダンパアッシ,フロントフォーク,ライト	1	KAYABA	W1.0 B(1.2)
	51104-03FA0	ダンパアッシ,フロントフォーク,レフト	1	KAYABA	W1.0 B(1.2)
1	51130-03FA0	・チューブ,アウタ,ライト	1		1.2 B(1.4)
2	51140-03FA0	・チューブ,アウタ,レフト	1		1.2 B(1.4)
3	51167-33D10	・メタル,スライド	2		
4	51158-05A00	・ワッシャ	2		
5	51153-27C20	・シール,オイル	2		1.2 B(1.4)
6	51156-49440	・リング,オイルシールストップ	2		
7	51173-46E00	・シール,ダスト	2		1.2 B(1.1)
8	51195-33D10	・ピース,オイルロック	2		1.2 B(1.4)
9	51110-03FA0	・チューブ,インナ	2		1.2 B(1.4)
10	51121-33D10	・ピストン	2		
11	51146-03FA0	・シリンダ	2		
12	51177-06C00	・スプリング,リバウンド	2		
13	51196-33D10	・リング,ピストン	2		
14	51147-16510	・ボルト,シリンダ,10X25	2		
15	51148-41310	・ガスケット	2		
16	01550-08457	・ボルト	4		
17	51171-03FA0	・スプリング,フロント	2		
18	51356-10D03	・ワッシャ,22.5X35.9X1.6	2		
19	51176-14A20	・スペーサ,スプリング	2		
20	51351-33D00	・キャップ,フォーク	2		
21	09280-32001	・Oリング,D:3.5,ID:31.7	2		

4

FIG.45

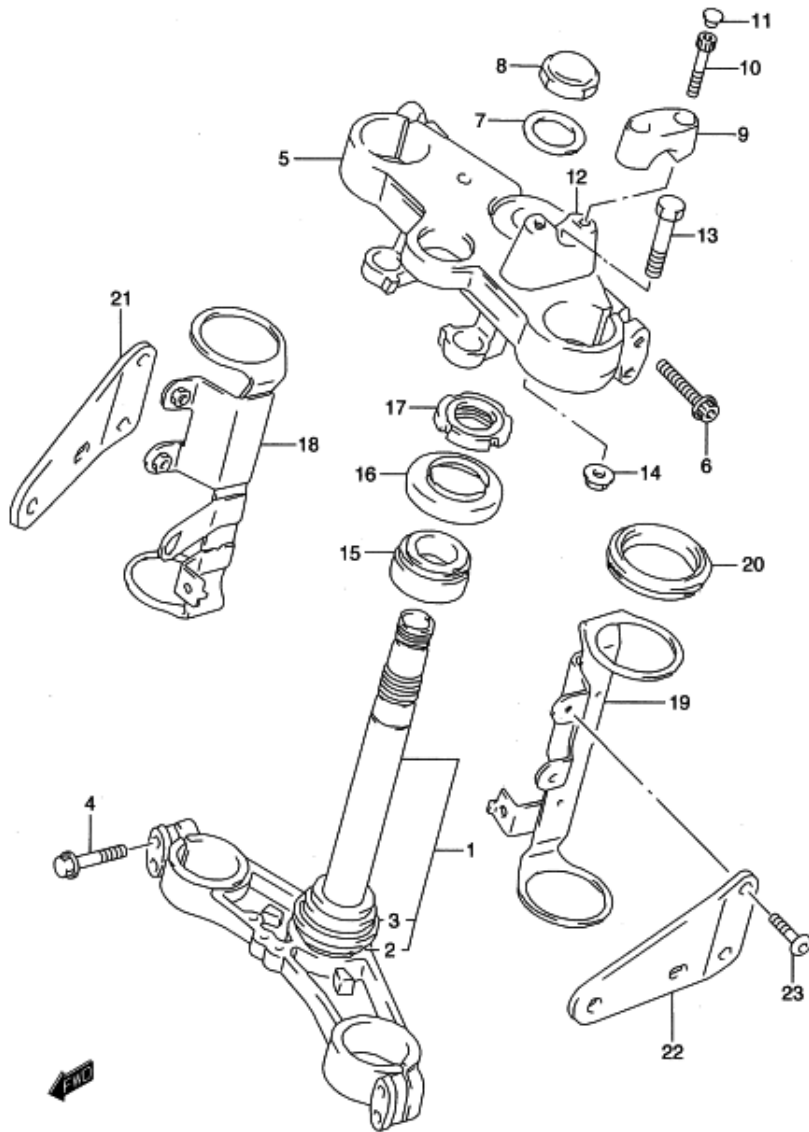


FIG.45 (H-3) ステアリング システム

見出番号	品番	品名	使用個数	備考	標準作業時間
1	51410-03FA0	ステム,ステアリング	1		1.3
2	51644-12C00	・シール,ステアリングロア	1		
3	09267-30010	・ベアリング,30X55X17	1		1.5
4	01550-08407	ボルト	4		
5	51311-03FA0	ヘッド,ステアリングシステム	1		0.7
6	51328-03FA0	ボルト,8X32	2		
7	51356-10D03	ワッシャ,22.5X35.9X1.6	1		
8	51353-24B00	ナット	1		
9	56211-45C50	ホルダ,ハンドル,アッパ	2	UPPER	0.2 B(0.2)
10	07130-08307	ボルト	4		
11	09250-06011	キャップ	4		
12	56221-03FA0	ホルダ,ハンドル,ロア	2	LOWER	
13	51321-03FA0	ボルト,ロアホルダ,10X45	2		
14	08319-31107	ナット	2		
15	09267-25009	ベアリング,25X47X15	1		
16	51643-40502	ダストシール,33.5X59X12	1		
17	51631-28000	ナット,ステアリングステム,25X44X10	1		
18	51530-03FA0	ブラケット,ヘッドランプハウジング,ライト	1		0.6 B(0.6)
19	51540-03FA0	ブラケット,ヘッドランプハウジング,レフト	1		0.6 B(0.6)
20	51553-38C00	ダンパ,ヘッドランプハウジングブラケット	4		
21	51851-23E01	ステー,ヘッドランプハウジング,ライト	1		0.3 B(0.3)
22	51861-23E01	ステー,ヘッドランプハウジング,レフト	1		0.3 B(0.3)
23	09139-06027	スクリュ,6X12	4		

FIG.46

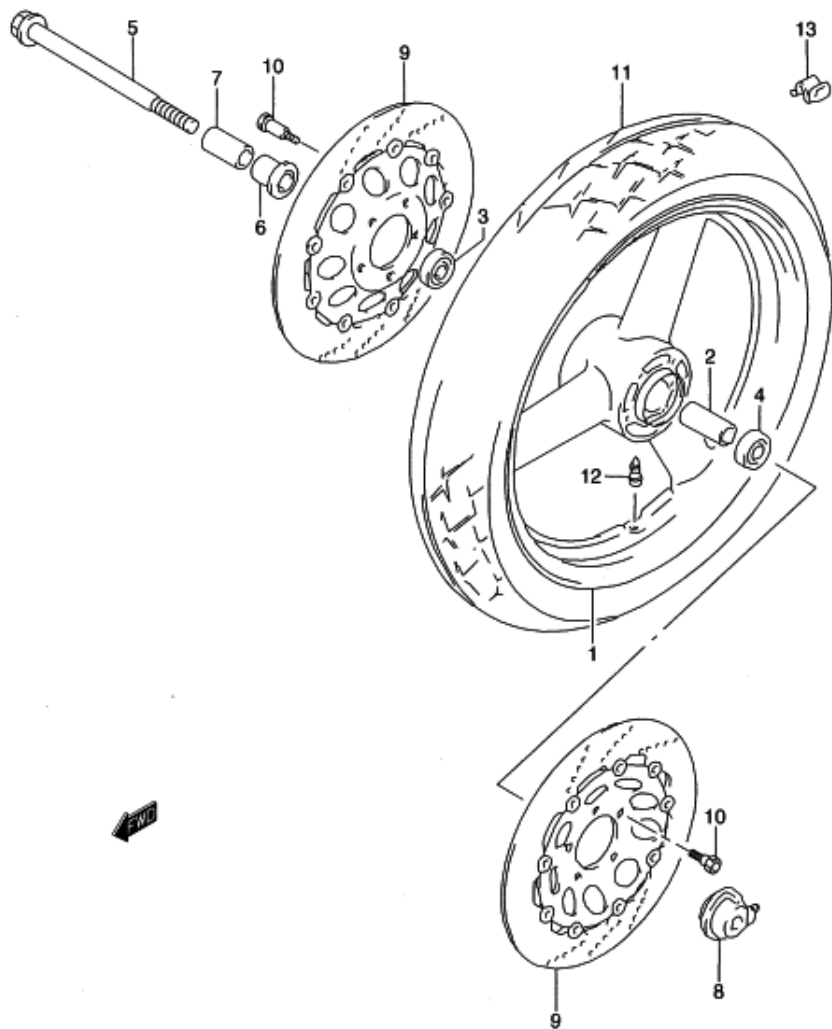


FIG.46 (H-4) フロント ホイール

見出番号	品番	品名	使用個数	備考	標準作業時間
1	54111-03FA0-12R	ホイール,フロント,17XMT3.50(シルバー)	1		1.3
2	09180-17094	スペーサ,17.5X22.5X73	1		0.5
3	08133-62037	ベアリング	1	RH	
4	08113-62037	ベアリング	1	LH	
5	54711-07F00	アクスル,フロント	1		0.2
6	54740-32C00	スペーサ,フロントアクスル,ライト	1		
7	54741-03FA0	スペーサ,フロントアクスル,ライト	1		
8	54600-32C02	ボックスアッシ,スピードメータギヤ	1		0.5
9	59210-32C90	ディスク,フロントブレーキ	2		0.6 B(0.8)
10	09106-08125	ボルト,8X33	10		
11	*55110-03FA0	タイヤ,フロント,120/70 ZR17 (58W)	1	BRIDGESTONE	W0.6
12	#43130-24A00	バルブアッシ,ホイールリム,TR412(DUNLOP)	1		0.6
13-1	55411-00A00	バランス,ホイール,10G	0~3		
13-2	55412-00A01	バランス,ホイール,20G	0~3		

4

FIG.47

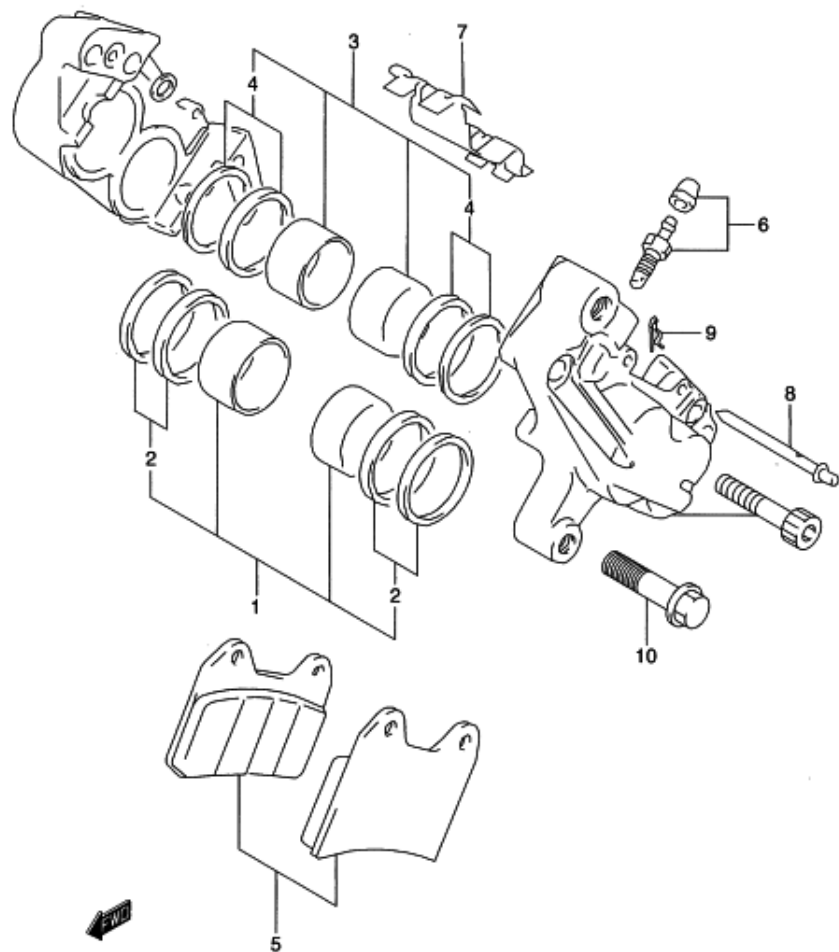


FIG.47 (H-5) フロント キャリパ

見出番号	品番	品名	使用個数	備考	標準 作業時間
	59100-03FA0	キャリパアッシ,フロント,ライト	1	BREMBO	0.4 B(0.6)
	59300-03FA0	キャリパアッシ,フロント,レフト	1	BREMBO	0.4 B(0.6)
1	59100-03820	・ピストンセット(34)	2		
2	59100-03830	・シールセット,ピストン(34)	2		
3	59100-03840	・ピストンセット(30)	2		
4	59100-03850	・シールセット,ピストン(30)	2		
5	59100-03860	・パッドセット	2		W0.3 B(0.4)
6	59100-03870	・ブリーダセット	2		
7	59151-03FA0	・スプリング,パッド	2		
8	59135-03FA0	・ピン,パッド	2		
9	59136-03FA0	・クリップ	2		
10	09103-10296	・ボルト,10X30	4		

FIG.48

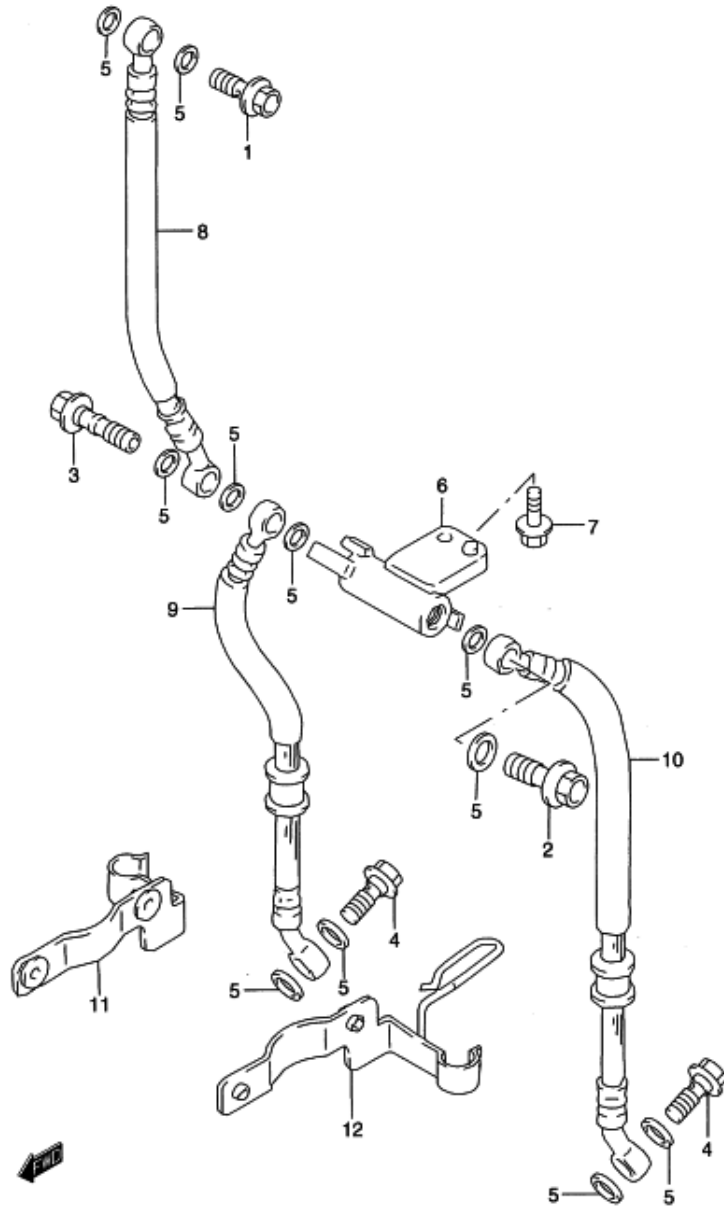


FIG.48 (H-6) フロントブレーキホース

見出番号	品番	品名	使用個数	備考	標準作業時間
1	09360-10041	ユニオンボルト, 10X1.00X22	1	MASTER	
2	09360-10041	ユニオンボルト, 10X1.00X22	1	JOINT	
3	09360-10043	ユニオンボルト, 10X1.00X36	1	JOINT	
4	09360-10042	ユニオンボルト, 10X1.25X22	2	CALIPER	
5	09161-10009	ワッシャ, 10X15X1.5	11		
6	59491-17E00	ジョイント, ブレーキホース	1		0.4
7	01550-06163	ボルト	1		
8	59480-03F00	ホース, フロントブレーキ, NO.1	1		0.4
9	59240-03FA0	ホース, フロントブレーキ, NO.2, ライト	1		0.4 B(0.6)
10	59440-03FA0	ホース, フロントブレーキ, NO.2, レフト	1		0.4 B(0.6)
11	59280-33D10	クランプ, フロントブレーキホース, NO.2, ライト	1		
12	59260-03F00	クランプ, フロントブレーキホース, NO.2, レフト	1		

4

FIG.49

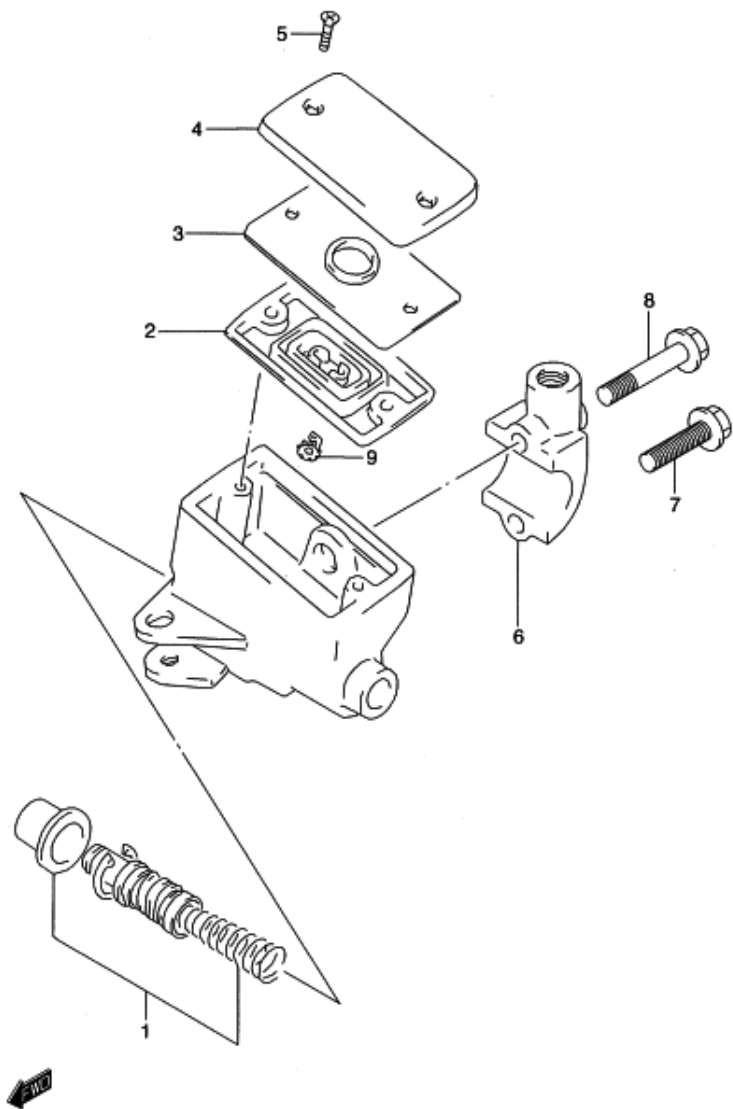


FIG.49 (H-7) フロント マスタ シリンダ

見出番号	品番	品名	使用個数	備考	標準作業時間
	59600-20C20	シリンダアッシ、フロントマスタ	1		0.5
1	59600-45860	・ピストン/カップセット	1		0.7
2	59667-49460	・ダイヤフラム	1		
3	59668-41C00	・プレート、ダイヤフラム	1		
4	59669-41C00	・キャップ	1		
5	69689-49300	・スクリュ	2		
6	59671-44300	・ホルダ	1		0.2
7	59675-19C00	・ボルト、ホルダ(6X25)	1		
8	59675-19C10	・ボルト、ホルダ(6X38)	1		
9	59664-48B00	・プロテクタ	1		

FIG.50

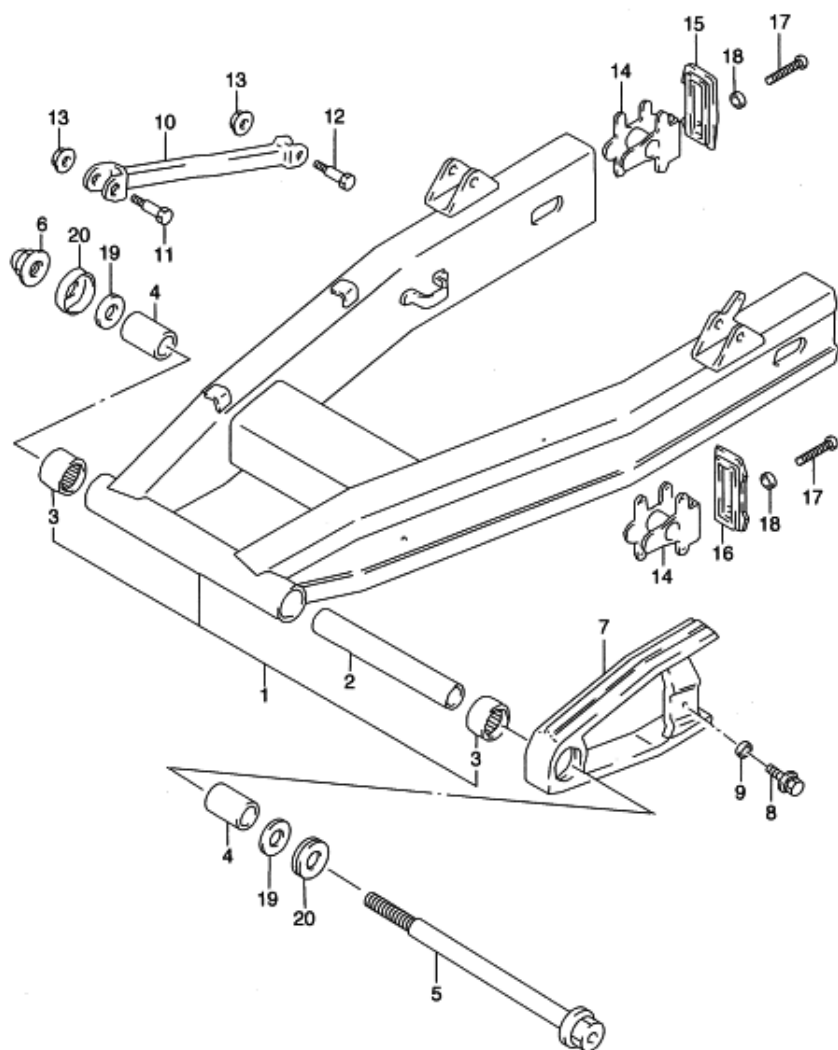


FIG.50 (H-8) リヤ スイング アーム

見出番号	品番	品名	使用個数	備考	標準作業時間
1	61000-03F00	スイングアームアッシ、リヤ	1		1.5
2	09180-20113	・スペーサ、20.8X27.2X161	1		
3	09263-25024	・ベアリング、25X33X30	2		
4	61251-21E00	スペーサ、リヤスイングアームピボット	2		
5	61211-45D00	シャフト、リヤスイングアームピボット	1		
6	08319-31188	ナット	1		
7	61273-03F00	バツファ、チェーンタッチディフェンス	1		1.5
8	09116-06152	ボルト、6X20	1		
9	09180-06283	スペーサー、6.5X10X7	1		
10	64310-03F00-019	トルクリンク、リヤ(ブラック)	1		0.2
11	09111-10051	ボルト、10X39	1	FRONT	
12	09100-10187	ボルト、10X34	1	REAR	
13	08319-31107	ナット	1		
14	61410-03F00	アジャスタ、チェーン	2		0.5
15	61421-33D01	プレート、チェーンアジャスタガイド、ライト	1		
16	61422-33D01	プレート、チェーンアジャスタガイド、レフト	1		
17	09106-08119	ボルト、8X50	2		
18	09164-08015	ワッシャ	2		
19	08211-20381	スラストワッシャ、T:1	2		
20	61262-17C00	ダストシール、リヤスイングアームピボット	2		

FIG.51

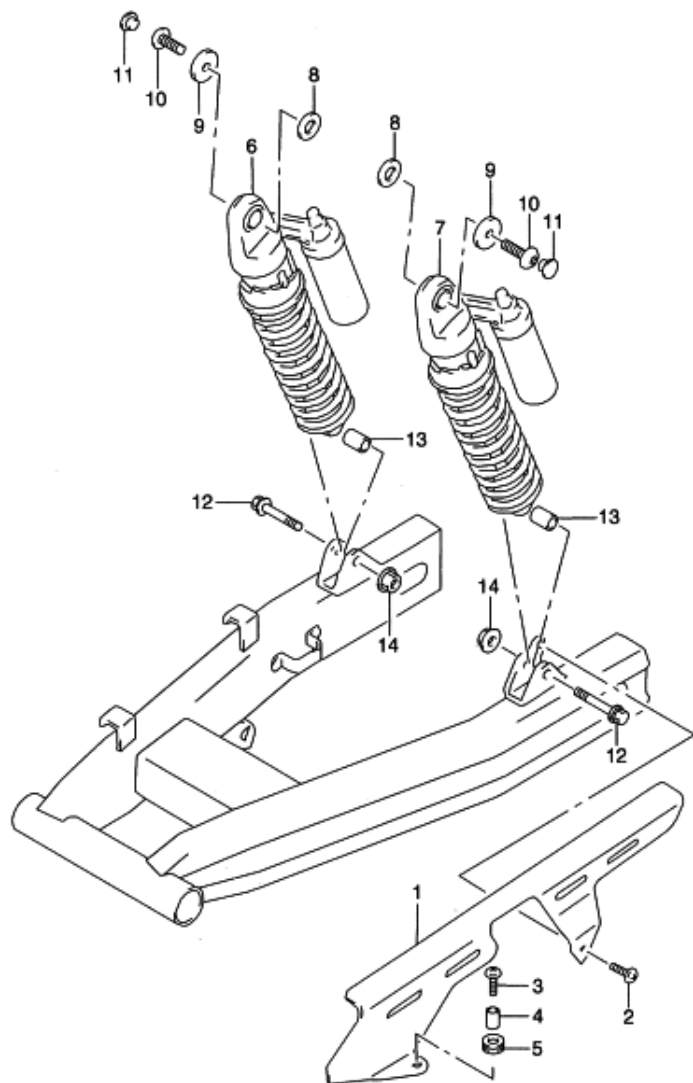


FIG.51 (H-9) リヤショックアブソーバ

見出番号	品番	品名	使用個数	備考	標準作業時間
1	61311-23E11	ケース,チエーン	1		0.2
2	02142-06107	スクリュ	1	REAR	
3	09136-06011	スクリュ,6X16	1	FRONT	
4	09180-06092	スペーサ,6.2X8.3X6.1	1		
5	09320-08013	クッション	1		
6	62103-03FA0	アブソーバアッシ,リヤショック,ライト	1		0.3 B(0.3)
7	62104-03FA0	アブソーバアッシ,リヤショック,レフト	1		0.3 B(0.3)
8	09160-14062	ワッシャ,14.5X30X3.2	2	UPPER INNER	
9	09160-08138	ワッシャ,8.5X30X2.3	2	UPPER OUTER	
10	09106-08094	ボルト,8X20	2	UPPER	
11	09250-06008	キャップ	2		
12	09103-10284	ボルト,10X45	2	LOWER	
13	09180-10139	スペーサ,10.2X14X20,7	2		
14	08319-31107	ナット	2		



ラベルの貼ってある部品を交換するときは、ラベルも同時に注文してください。

FIG.52

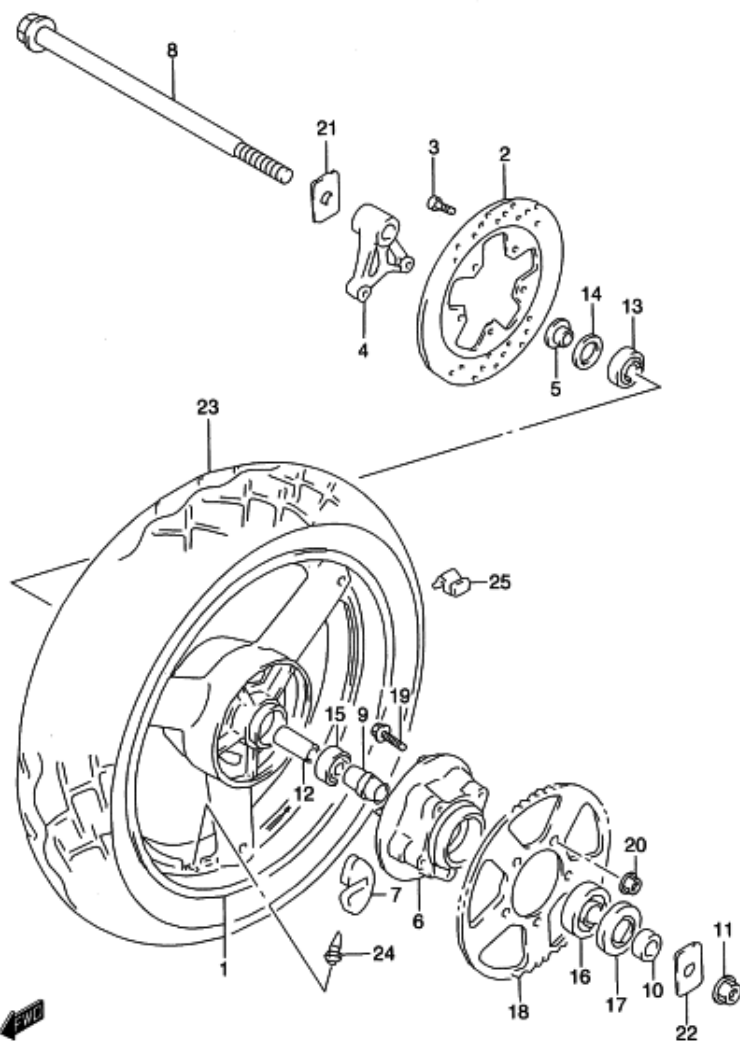


FIG.52 (H-10) リヤホイール

見出番号	品番	品名	使用個数	備考	標準作業時間
1	64111-03FA0-12R	ホイール,リヤ,17XMT5.50(シルバー)	1		1.5
2	69211-21E00	ディスク,リヤブレーキ	1		0.7
3	09106-08125	ボルト,8X33	5		
4	69721-46E00	ブラケット,リヤキャリバ	1		0.4
5	64741-17E00	スペーサ,リヤアクスル,ライト	1		
6	64611-33C00	ドラム,リヤスプロケット	1		0.7
7	64651-32C00	アブソーバ,リヤハブショック	5		0.6
8	64711-03F00	アクスル,リヤ	1		
9	64733-27A00	リテーナ,リヤハブベアリング	1		
10	64751-03FA0	スペーサ,リヤアクスル,レフト	1		
11	08319-31188	ナット	1		
12	09180-20104	スペーサ,20.8X27.2X97	1		
13	08123-62047	ベアリング	1	RH	0.7 B(0.8)
14	09285-28001	オイルシール,28X47X7	1	RH	
15	09262-20042	ベアリング,20X47X14	1	LH	0.7 B(0.8)
16	09262-25073	ベアリング,25X62X17	1		0.7
17	09285-35001	オイルシール,35X62X8	1		
18	64511-03FA0	スプロケット,リヤ,NT:49-520	1		W0.7
19	09119-10043	ボルト,10X47	5		
20	08319-31107	ナット	5		
21	64712-03F00	ワッシャ,チエーンアジャスタ,ライト	1		
22	64713-03F00	ワッシャ,チエーンアジャスタ,レフト	1		
23	* 65110-03FA0	タイヤ,リヤ,170/60 ZR17 (72W)	1	BRIDGESTONE	W0.9
24	# 43130-24A00	バルブアッシ,ホイールリム,TR412(DUNLOP)	1		0.9
25-1	55411-00A00	バランス,ホイール,10G	0~3		
25-2	55412-00A01	バランス,ホイール,20G	0~3		

FIG.53

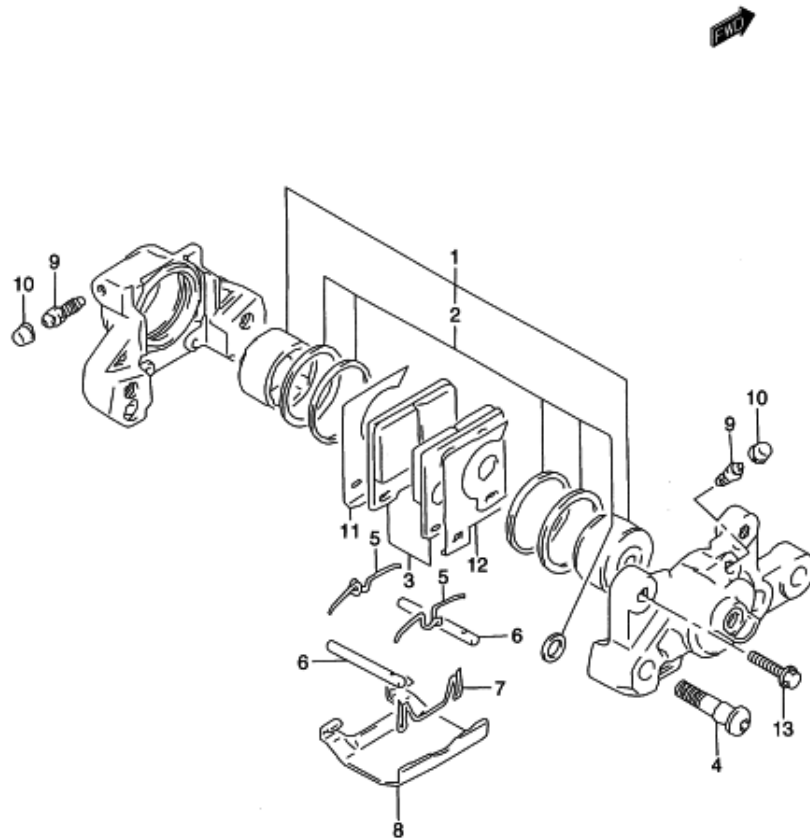


FIG.53 (H-11) リヤ キャリパ

見出番号	品番	品名	使用個数	備考	標準 作業時間
	69100-05C80	キャリパアッシ、リヤ	1		0.4
1	69100-05850	・ピストンセット	1		0.6
2	69100-32820	・シールセット、ピストン	1		0.6
3	69100-05870	・パッドセット	1		W0.3
4	59145-05C50	・ボルト、10X45	2		
5	59143-16700	・スプリング	2		
6	69141-46E01	・ピン、パッド	2		
7	69142-46E01	・クリップ、パッドピン	1		
8	59151-16701	・カバー	1		
9	59121-18410	・ブリーダ	2		
10	55156-66310	・キャップ、ブリーダプラグ	2		
11	59371-20C00	・シム、インナ	1		
12	59381-20C00	・シム、アウト	1		
13	01550-08303	ボルト	2		

FIG.54

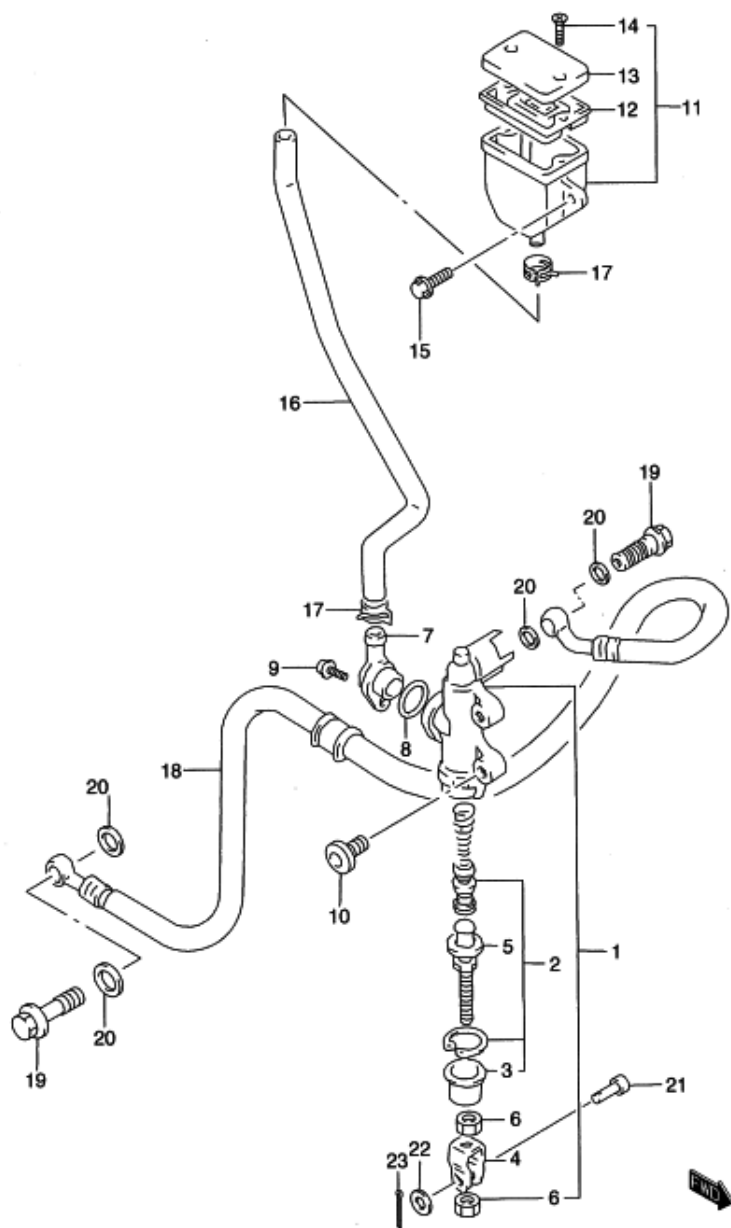


FIG.54 (H-12) リヤマスタシリンダ

見出番号	品番	品名	使用個数	備考	標準作業時間
1	69600-33C00	シリンダアッシ、リヤマスタ	1		0.6
2	69600-04820	・ピストン/カップセット	1		0.8
3	69691-00A00	・ブーツ	1		
4	69692-27A30	・ヨーク	1		
5	69670-48B00	・ロッド、プッシュ	1		
6	69693-05A00	・ナット	2		
7	69672-05A00	・コネクタ	1		
8	69686-34200	・Oリング	1		
9	02112-74123	・スクリュ	1		
10	09139-06067	スクリュ、6X16	2		
11	69740-38B31	タンクアッシ、リザーバ	1		0.4
12	59667-04700	・ダイヤフラム	1		
13	59669-05D10	・キャップ	1		
14	69689-04A00	・スクリュ	2		
15	01550-06123	ボルト	1		
16	69731-03F00	ホース、リザーバタンク	1		0.4
17	09401-13417	クリップ	2		
18	69480-03F00	ホース、リヤブレーキ	1		0.5
19	09360-10041	ユニオンボルト、10X1.00X22	2		
20	09161-10009	ワッシャ、10X15X1.5	4		
21	09200-06037	ピン	1		
22	08322-01063	ワッシャ	1		
23	04111-20158	コッタピン	1		

4